

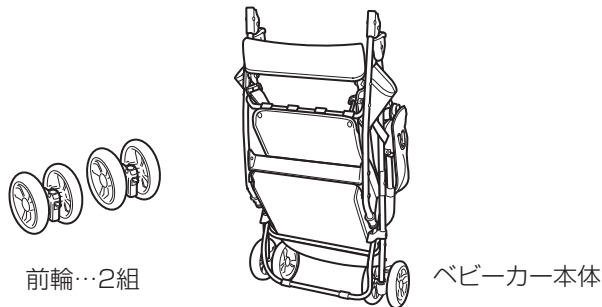
はじめにお読みください

2009, 4898

取扱説明書の内容に一部訂正があります。
訂正内容を確認のうえ、ご使用ください。

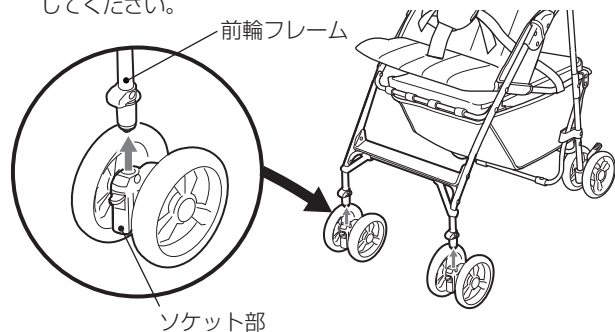
① P1. 組立部品確認

○開封されましたら、各部品がそろっているか確認してください。



② P4. 前輪の取付け方

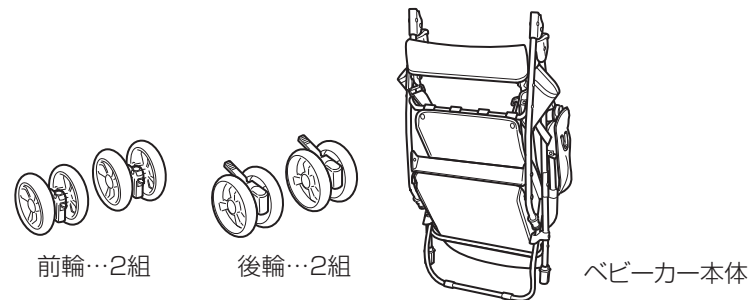
○前輪のソケット部を図のように前輪フレームに合わせ、カチッと音がするまで押し込みます。
念のため、左右の前輪を引っ張り、外れない事を確認してください。



訂正後

組立部品確認

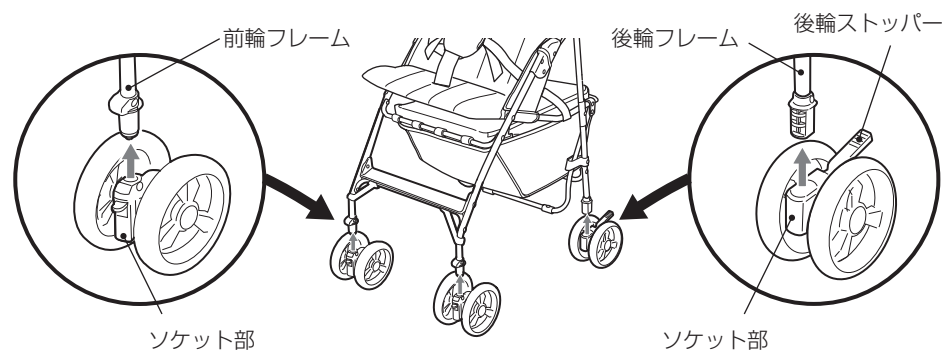
○開封されましたら、各部品がそろっているか確認してください。



前輪・後輪の取付け方

○ソケット部を図のように前輪・後輪フレームに合わせ、カチッと音がするまで押し込みます。
念のため、前輪・後輪を引っ張り、外れない事を確認してください。

※後輪は、後輪ストッパーが後ろ側になるように取り付けてください。



このたびは、リッチェル製品をお買い上げいただきありがとうございます。
ご使用前に、必ずこの取扱説明書をよくお読みのうえ正しくお使いください。
また、本書はいつでも見られる場所に大切に保管してください。
本書に使用しているイラストは、操作方法や仕組みなどをわかりやすくするため
現物とは多少異なることがあります。本品を他のお客様にお譲りになるときは、
必ず本書も併せてお渡しください。



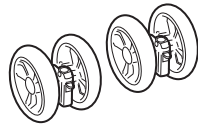
ご使用前に

- 対象月齢…生後4カ月～48カ月まで（体重目安18kgまで）
- 使用状態…座った状態で使用（リクライニングします）
- 望ましい連続使用時間…寝かせた姿勢で2時間以内
座らせた姿勢で1時間以内
- 買い物バスケット耐荷重…10kgまで

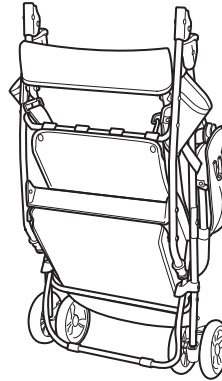


組立部品確認

○開封されましたら、各部品がそろっているか確認してください。

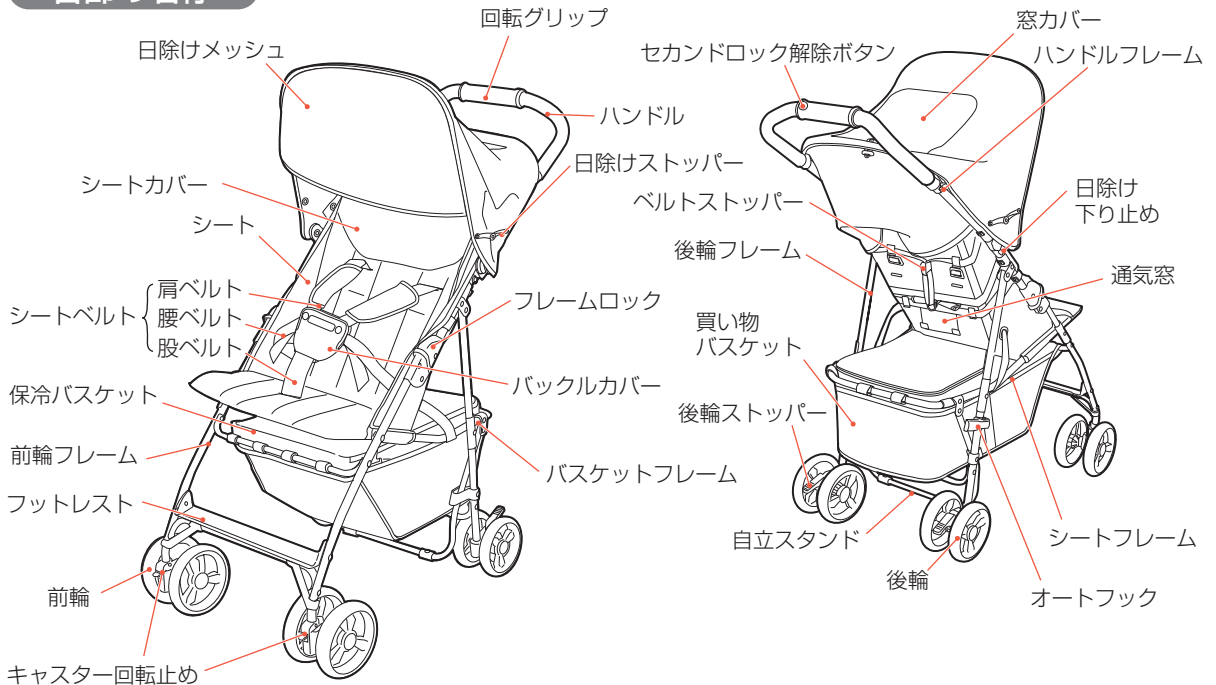


前輪…2組



ベビーカー本体

各部の名称



安全上の注意


○記号の説明

この取扱説明書は、製品を安全に使用していただくために特に守っていただきたいことについて、次のマークで表示しています。各マークの意味を十分理解されたうえで使用していただきますようお願いいたします。

警告 …取扱いを誤った場合、死亡または重大な傷害を負ったり、物的損害につながるおそれのあるもの。

注意 …取扱いを誤った場合、軽度の傷害を負ったり、物的損害につながるおそれのあるもの。

重要 …取扱いを誤った場合、製品の故障・損傷・早期寿命などを招くおそれのあるもの。

 …してはならない禁止事項。

警告

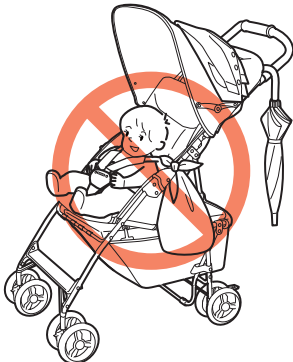
必ずお読みください。

取扱いを誤ると重大な事故につながりますので必ずお守りください。

●本品の分解・組立て・改造はしないでください。

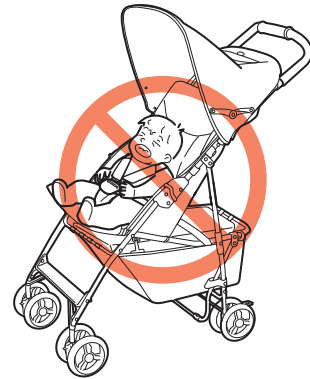


- 必ずシートベルト（肩ベルト・腰ベルト・股ベルト・バックルカバー）を締めて使用してください。
- 乳幼児がベビーカーの中で立上がらないように、肩ベルトと腰ベルトの長さを調節して使用してください。
- 肩ベルトが長すぎると、首に巻き付くおそれがありますので、注意してください。
- シートベルトを締めていても立ち上がる場合がありますので、注意してください。



●乳幼児を乗せた状態で、買い物バスケット以外に荷物を載せたり、吊るしたりしないでください。左右や後方に転倒したり、車体のフレームが破損したりするおそれがあります。

- 乳幼児を乗せたまま、ベビーカーを持ち上げないでください。バランスを崩したり、足が見えなくて転倒したりするおそれがあります。
- 乳幼児を二人以上同時に乗せたり、乳幼児をシート以外のところに乗せたりしないでください。
- 乳幼児や子供にベビーカーを、絶対に操作させないでください。
- ベビーカー使用時は、フレームロックが確実にロックされていることを確認し、乳幼児や子供に操作させないでください。
- 乳幼児を乗せる用途以外では、使用しないでください。
- ベビーカーの開閉時には、乳幼児や子供を周りに近づけないでください。



- 乳幼児を乗せたまま、ベビーカーから離れないでください。ベビーカーが勝手に走り出したり、転倒したりするおそれがあります。ベビーカー使用時は保護者や介添者が必ずそばにいてください。常に乳幼児から目を離さないでください。
- 後輪ストッパーは左右とも確実にかけてください。
- 乳幼児を乗せたときには、後輪ストッパーを過信しないでください。（構造上、自動車のブレーキのような安全なものではありません。）

警告

必ずお読みください。
取扱いを誤ると重大な事故につながりますので必ずお守りください。



- 保護者や介添者が、ベビーカーに腰掛けたり寄りかかったり、また、過度の荷重をかけないでください。ベビーカーの破損や移動しケガの原因となります。
- 前輪を持ち上げた状態で走行しないでください。フレームの曲がりや折れの原因になり大変危険です。
- 過激な荷重や衝撃が加わった場合、また、破損・異常を発見した場合は使用しないでください。



- 階段・エスカレーターや段差のあるところでは使用しないでください。転倒や破損によりケガをするおそれがあります。
- ぬかるみや砂地などの悪路では使用しないでください。転倒や車輪が異常音を発したり、動きが悪くなるおそれがあります。
- 踏切では、線路に車輪がとられないように注意して渡ってください。
- 雷のときには使用しないでください。落雷のおそれがあります。
- ベビーカーは空車であっても坂の途中や車道に近い歩道上など危険な場所に放置しないでください。
- 火気や熱源の近くに放置したり、炎天下の車内やトラックに放置しないでください。ベビーカーが高温となり、ヤケドしたり、変形・変質してケガをするおそれがあります。

注意

- 本品を電車などの中では使用しないでください。
- ベビーカーの開閉操作をするときは、指などはさまないように注意してください。
- 乳幼児を乗せるときや降ろすときは、必ず後輪ストッパーをかけた状態で行ってください。
- 日除けをたたむ際、乳幼児の指などをささないように注意してください。

重要

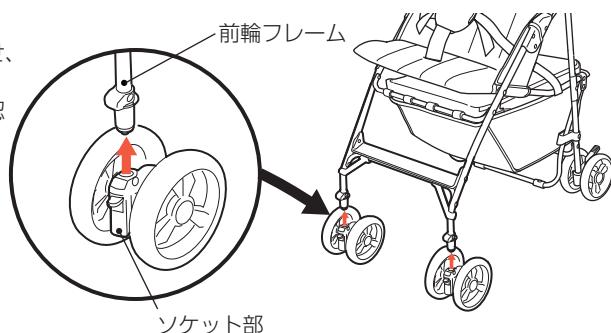
- 直射日光を避け、湿気が少なく雨やホコリのかからないところで保管してください。

点検のお願い

- ご使用前に、
 - ・後輪ストッパーで車輪の回転がロックできること
 - ・全体ががたつきや部品の外れがないこと
 - ・ネジの緩みや部品の消耗、素材の破れや縫い目のほころびがないことを確認してください。
- ネジの緩みは、ドライバーでしっかり締めなおしてください。
- 車輪からさしき音が発生したり回転が重くなったりした場合は、汚れをふき取った後、軸部に市販の潤滑油（シリコンオイルなど）を少量注油してください。（11ページ「お手入れ方法」を参照）
- 異常がなおらないときは、リッチェルお客様相談室（12ページを参照）にご連絡ください。

前輪の取付け方

○前輪のソケット部を図のように前輪フレームに合わせ、カチッと音がするまで押し込みます。
念のため、左右の前輪を引っ張り、外れない事を確認してください。

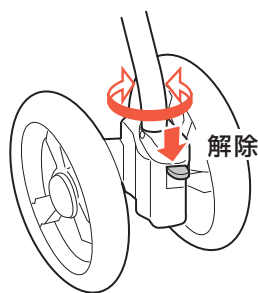
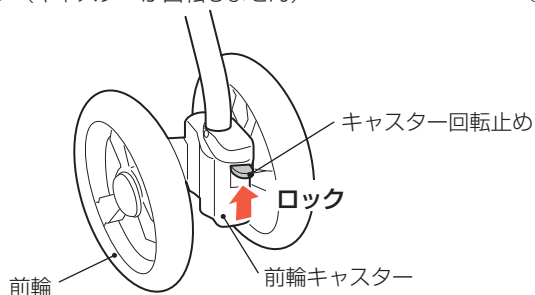


キャスター回転止めの使い方

キャスターの回転止めは、車道側に少し傾斜した歩道や砂利道など、ハンドルがとられやすい道での使用に適しています。必要に応じて使用してください。

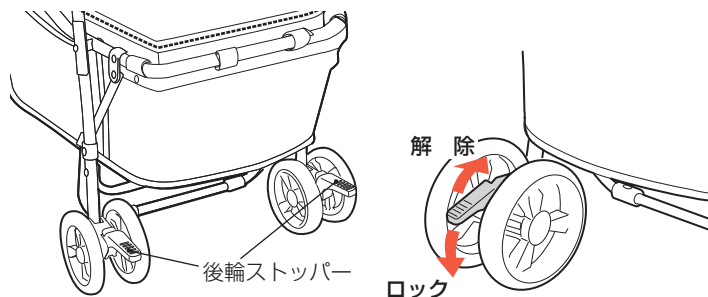
○ロック（キャスターが回転しません）

○解除（キャスターが回転します）



後輪ストッパーの使い方

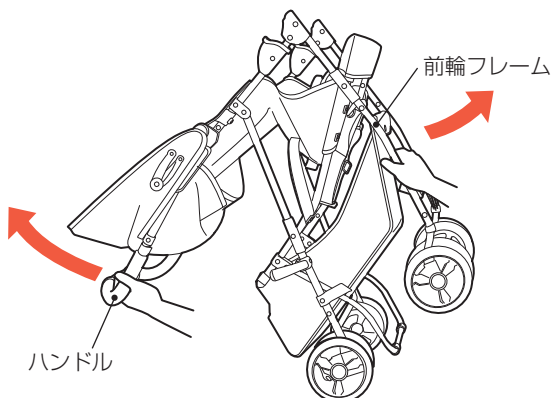
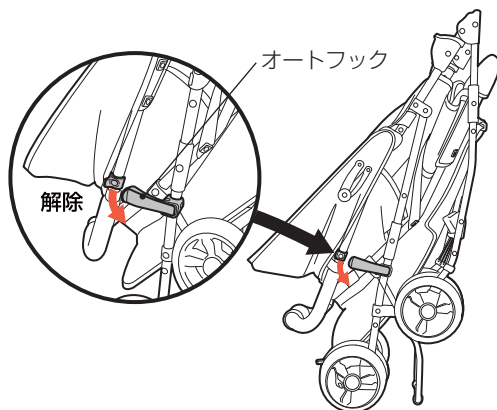
○左右の後輪ストッパーをそれぞれ下げてロックします。解除するときは、後輪ストッパーを上げます。



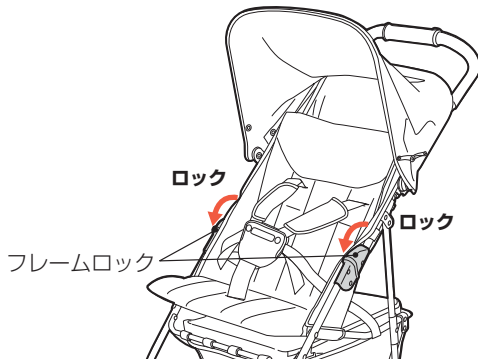
ベビーカーの開き方

① オートフックを外します。

② 片手で前輪フレームを持ち、反対の手でハンドルを持ち上げながら開きます。

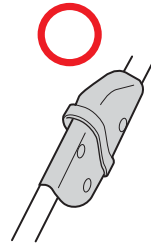


- ③ ベビーカーを開いた後、左右のフレームロックが確実にロックされていることを確認してください。

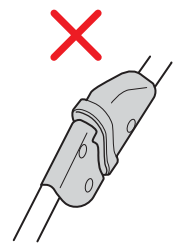


注意

- ベビーカーを開く際、フレームロックによる指はさみなどに十分注意してください。
- 乳幼児を乗せる前にフレームロックが確実にロックされていることを確認してください。



ロックされている

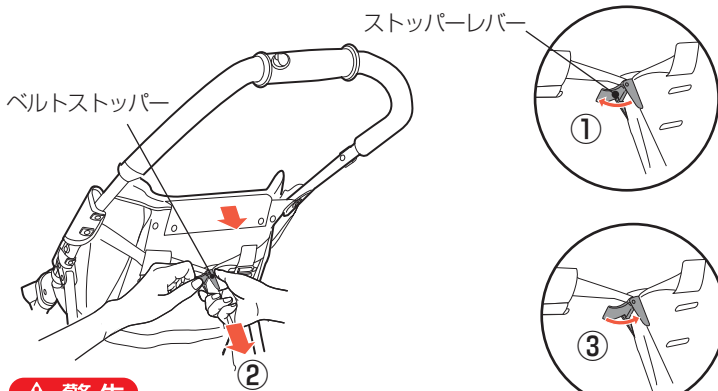


ロックされていない

リクライニングの使い方

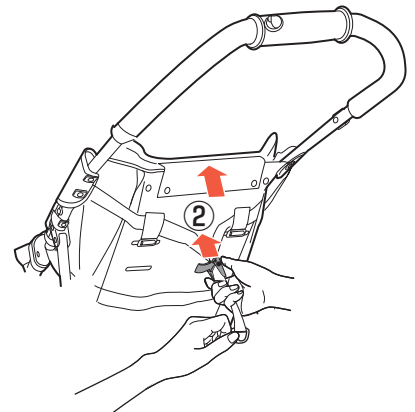
シートの倒し方

- ①シート背面のベルトストッパーのストッパーレバーを開き、
- ②ベルトストッパーを手前に引きながら、シートを徐々に倒します。
- ③調節したいシート位置でストッパーレバーを閉じます。



シートの起こし方

- ①シート背面のベルトストッパーのストッパーレバーを開き、
- ②ベルトストッパーを押し上げ、シートを徐々に起こします。
- ③調節したいシート位置でストッパーレバーを閉じます。

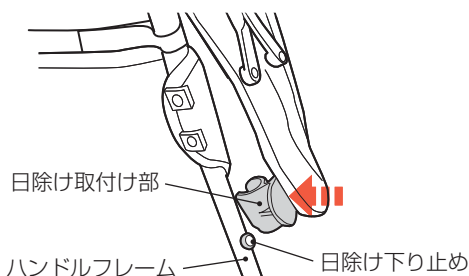


警告

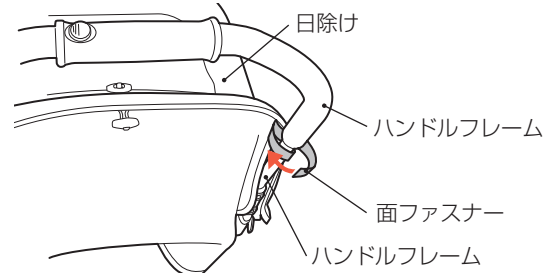
- リクライニング操作時は乳幼児や子供を周りに近づけないでください。
- 乳幼児を乗せたままリクライニング操作するとき、背もたれ角度が急激に変わらないようゆっくりと行ってください。

日除けの取付け方

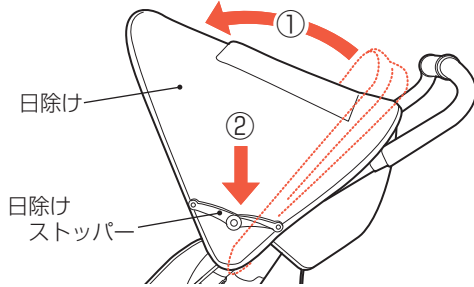
- ① ハンドルフレーム・日除け下り止めの上に片方ずつはめ込みます。



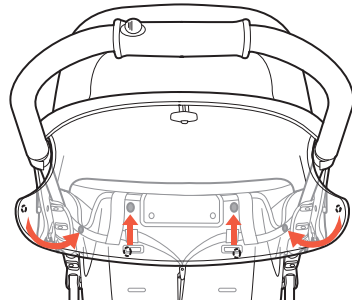
- ② ハンドルフレームに面ファスナーを巻き付け日除けを固定します。



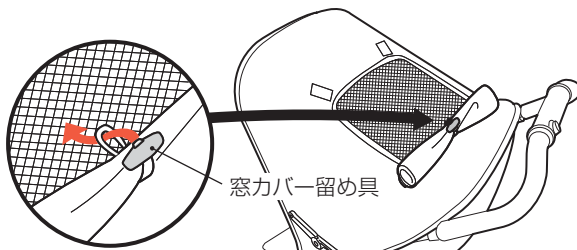
- ③ 日除けを前側に開き、左右の日除けストッパーを押下げてください。



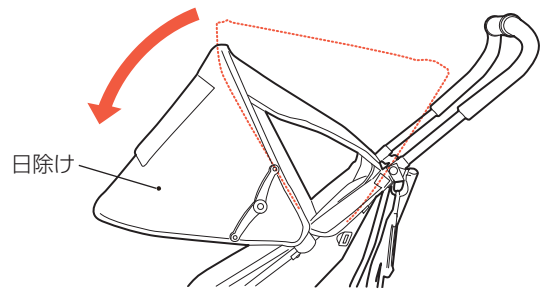
- ④ 日除け後部のカバーをシート背面のホックで固定します。



窓カバーの留め方



○窓カバーを丸め固定すると、お子様の様子を見ることができます。



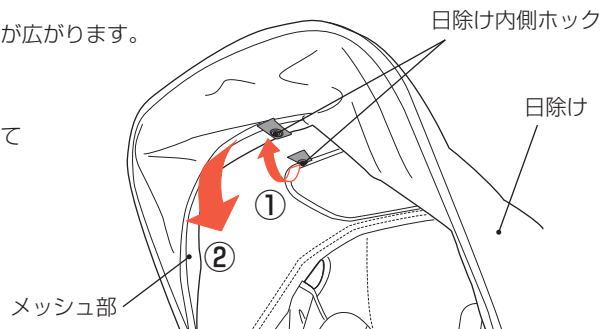
○ハンドルフレームの面ファスナーと日除け後部のホックを外すと、日除けを前方に傾けることができます。

日除けメッシュの使い方

日除けからメッシュ部を下ろすことで日除け範囲が広がります。

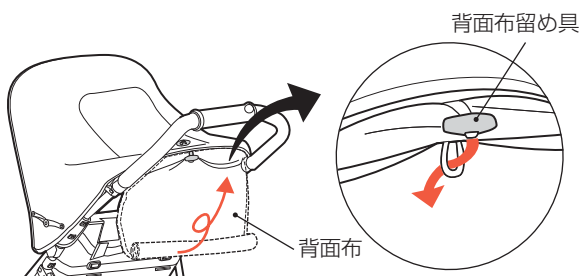
- ①日除け内側のホックを外し
- ②メッシュ部を下ろします。

使用後は逆の手順で日除けにメッシュ部を収納してください。



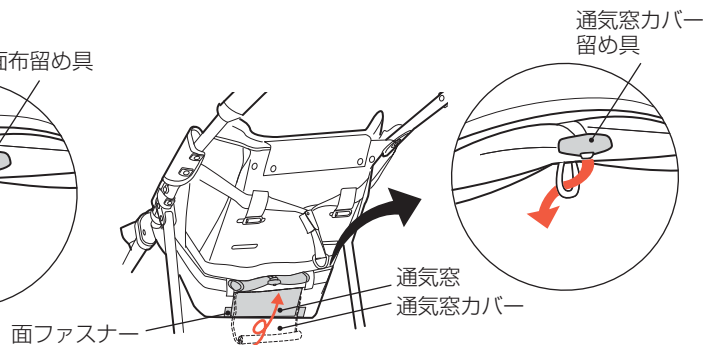
背面布の留め方

○背面布を巻き上げて固定することができます。日除けの角度を調節するときや、通気性をよくしたいときに使用してください。



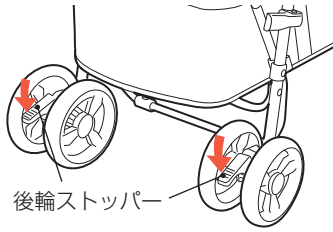
通気窓カバーの留め方

○通気窓カバーを巻き上げて固定することができます。通気性をよくしたいときに使用してください。通気窓カバーをおろすと、面ファスナーで留められます。

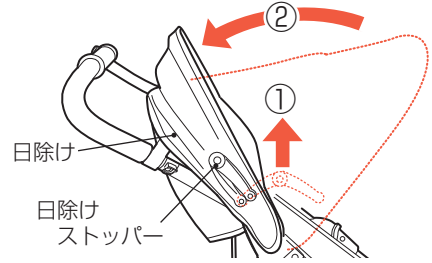


ベビーカーの折りたたみ方

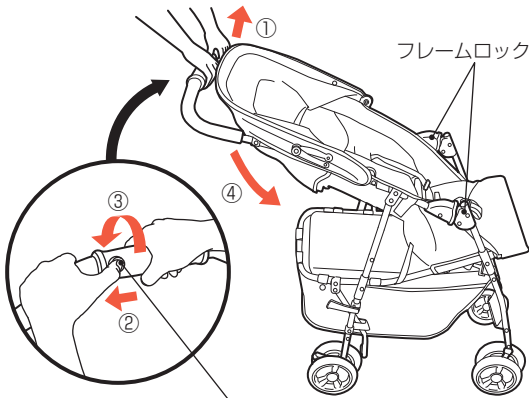
- ① 左右の後輪ストッパーをロックします。



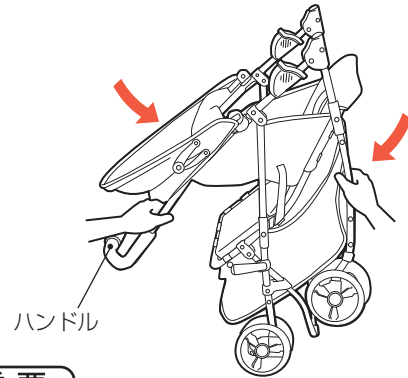
- ② 日除けを後側へたたみます。



- ③ ①少しハンドルを持ち上げた状態で、
②左手でセカンドロック解除ボタンを引きながら、
③右手で回転グリップを内側に回し
(フレームロックが解除されます)、
④ハンドルを後ろ側へ少し倒します。



- ④ ゆっくりとハンドルを後ろ側に押し下げ、パイプに持ち替えてさらに引き寄せます。



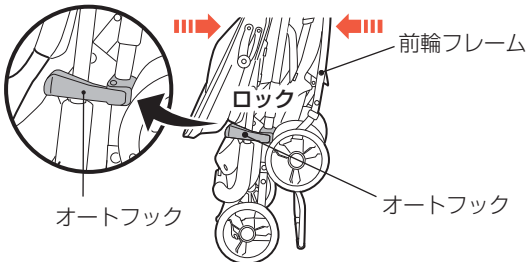
重要

- ベビーカーを折りたたむときは、買い物バスケットから荷物を取り出してください。ベビーカーの破損や荷物のつぶれの原因になります。
- 楽に折りたためないときや引っかかり・はさみこみなどがあるときは、いったん開き、原因を確認してください。無理に折りたたむと破損するおそれがあります。

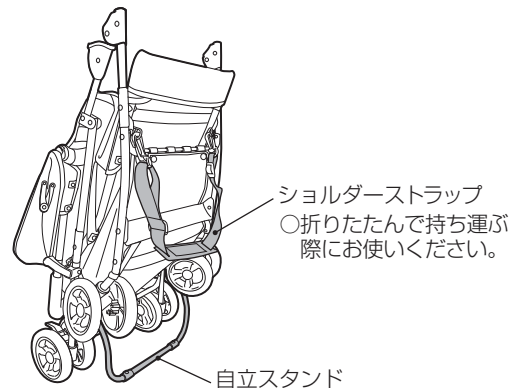
▲注意 セカンドロック解除ボタン

- ベビーカーが不意に折りたたまれようとするので、**ハンドルと前輪フレームを持って操作してください。**

- ⑤ 前輪フレームをハンドルフレームに近づけてオートフックを掛けます。



- ⑥ 後輪と自立スタンドで自立させます。



▲注意

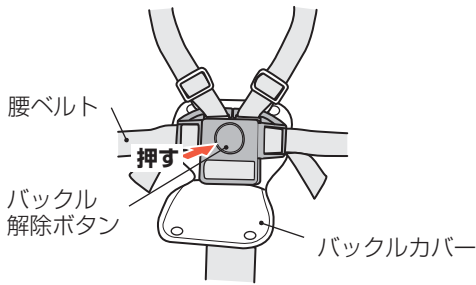
- 折りたたんだときは、オートフックが確実に掛かっていることを確認してください。シートカバーやシートベルトなどははさんでいると十分に保持できません。

▲注意

- 自立スタンドに無理な力を加えたり、持ち運びの際にぶつけたり、引きずったりしないでください。破損・変形するおそれがあります。
- 傾斜や凹凸がある場所では自立しません。
- 風の強いときや、振動のあるところでは転倒するおそれがあります。十分注意してください。

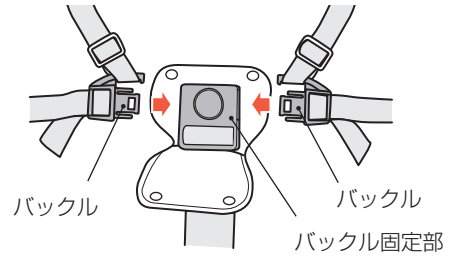
シートベルトの外し方

○バックルカバーを開いてバックル解除ボタンを押し、腰ベルトのバックルを左右に引き抜きます。



シートベルトの締め方

○股ベルトのバックル固定部に、左右腰ベルト先端のバックルを差し込んでください。また、左右に引っ張り、抜けないことを確認してから、バックルカバーを閉じてください。



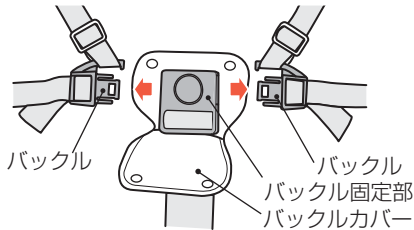
警告

- 必ずシートベルト（肩ベルト・腰ベルト・股ベルト・バックルカバー）を締めて使用してください。
- 乳幼児が抜け出さないように、シートベルトを適切な長さに調節して使用してください。

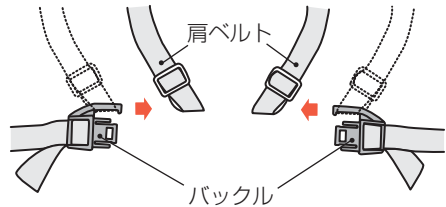
シートカバーの取外し方

○暑い時期はシートカバーの取外しにより通気性が向上し、より快適に使用することができます。

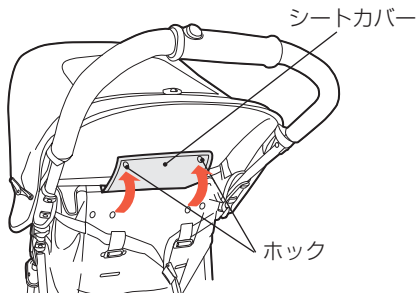
1 バックルカバーを開いてバックル解除ボタンを押し、腰ベルトのバックルを左右に引き抜きます。



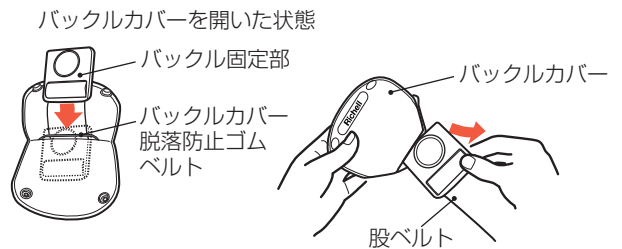
2 肩ベルトを腰ベルトのバックルから横へスライドさせ外します。



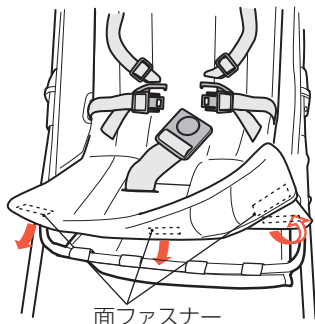
3 シートカバー左右のホックをシート背面のホック（2カ所）から外します。



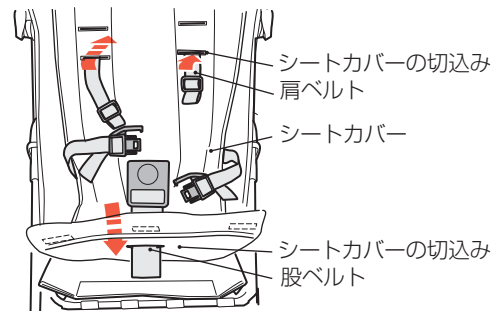
4 バックルカバー内にあるバックルカバー脱落防止ゴムベルトの引っかかりを外し、バックルカバーを外します。



5 座面裏の面ファスナー（3カ所）を外します。



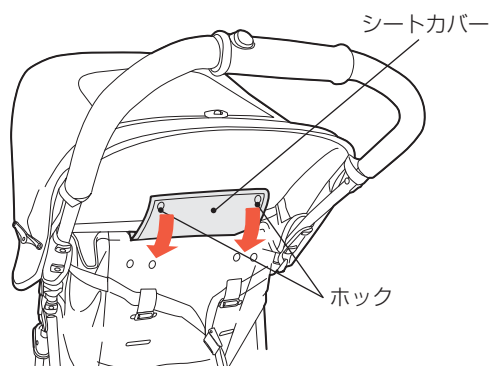
6 シートカバーの切込みから肩ベルト、股ベルトを抜きます。



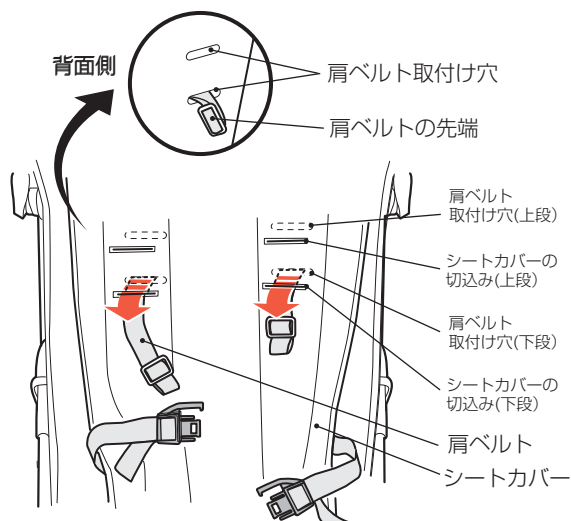
7 バックルカバーを再度取り付けて使用してください。

シートカバーの取付け方

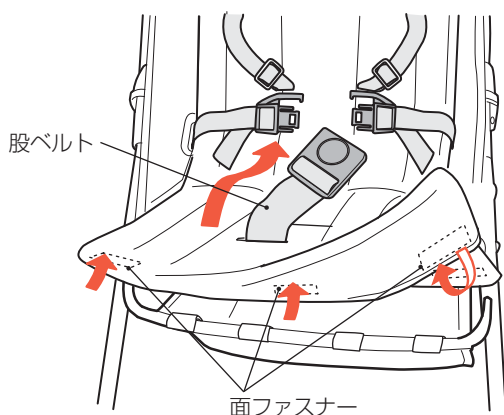
- ① シートカバー左右のホックをシート背面のホック (2カ所) に固定します。



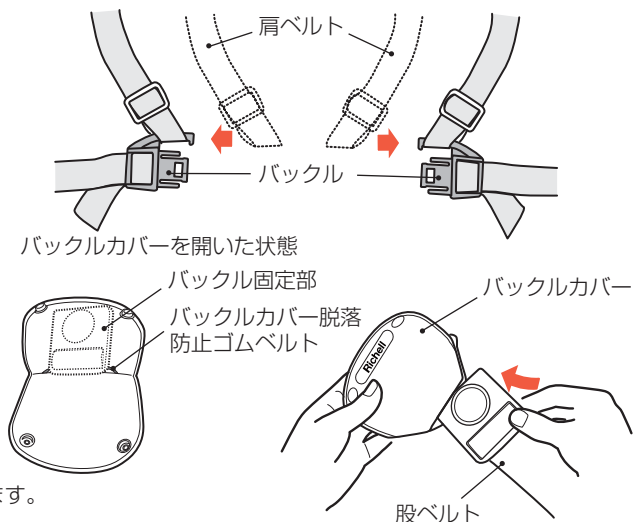
- ② シートカバーの切込みに肩ベルトを通します。肩ベルトの位置調節は、シートカバーの切込みとシート背面の肩ベルト取付け穴で行います。切込み、取付け穴は上段どうし、下段どうしで通します。



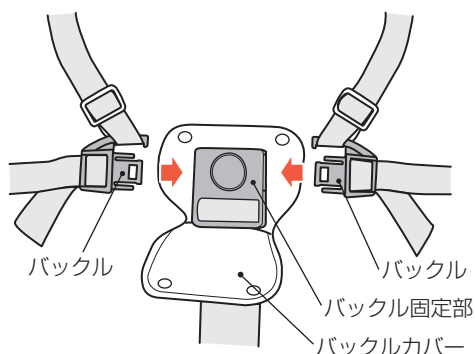
- ③ バックルカバーを外してから(8ページ④を参照)シートカバーの切込みに股ベルトを通し、座面にシートカバーをかぶせ、座面裏の面ファスナー (3カ所) で留めます。



- ④ 肩ベルトをバックルに、股ベルトをバックルカバーに通します。バックルカバーのバックルカバー脱落防止ゴムベルトにバックル固定部を引っかけてください。



- ⑤ 腰ベルトを股ベルトのバックル固定部に差し込みます。



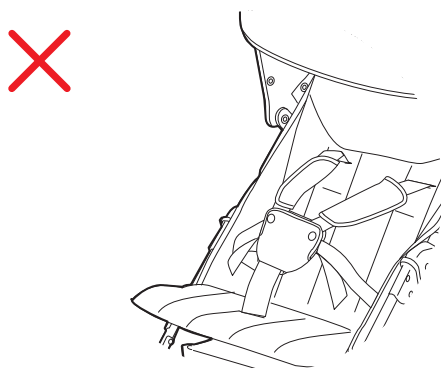
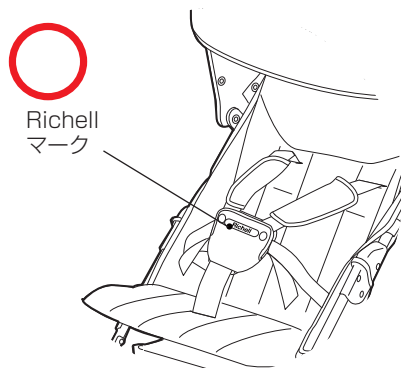
※ バックルカバーにバックル固定部を挿入するときにバックルカバー脱落防止ゴムベルトを通すようにしてください。また、バックルカバー脱落防止ゴムベルトにより入れづらい場合があります。

⚠ 注意

- シートカバーは肩ベルト、腰ベルト、股ベルト、面ファスナーで外れないように固定して使用してください。
- 雨・水に濡れますと色移りするおそれがあります。

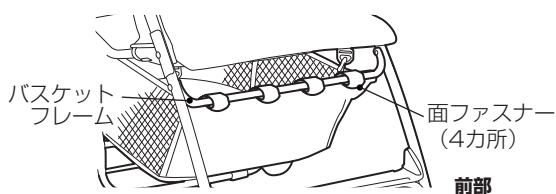
警告

- バックルカバーは、バックル解除ボタンを乳幼児に触らせないためのもので、取り外したまま使用しないでください。
- バックルカバーは、Richellマークがある(中に保護プレートが入っている)側が前面を向くように取り付けてください。



買い物Basketの取付け方

- 1 バasketの前部をBasketフレームに面ファスナーで留めます。



- 2 バasket後部をシートフレームに面ファスナーで留めます。



注意

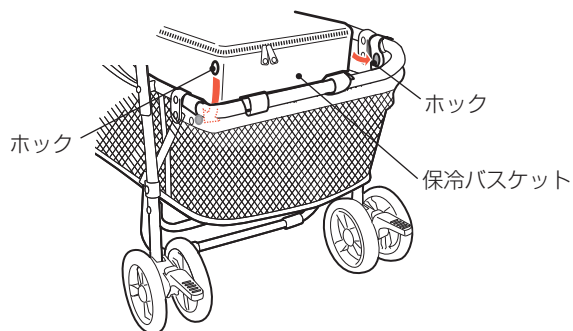
- 10kg以上の荷物はのせないでください。破損の原因になります。
- 角のとがったものや、Basketからはみ出す容積の大きいものは入れないでください。変形および破れの原因になります。

保冷Basketの取付け方

買い物Basketの内側四隅にあるホックで買い物Basketと保冷Basketを固定します。

<お願い>

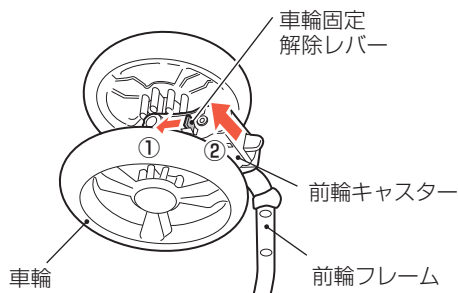
保冷Basketは簡易的なものです。生ものなどの長時間の運搬は避けてください。



キャスターの交換方法

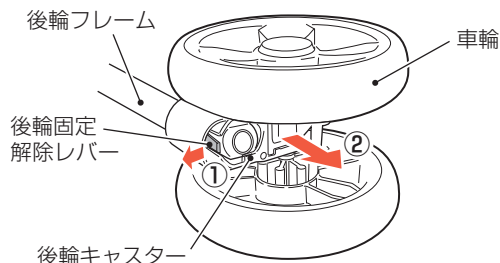
<前輪>

ベビーカーを逆さに置き、①車輪固定解除レバーを矢印の方向に押しながら、②フレームから車輪を外します。取付けは、4ページを参照してください。



<後輪>

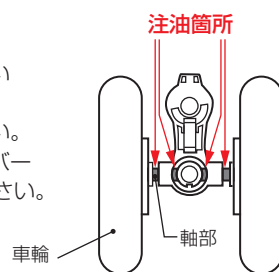
①後輪固定解除レバーを押しながら、②後輪フレームから車輪を外します。取付けは、後輪固定解除レバーがカチッと音がするまで、後輪キャスターに押し込みます。



お手入れ方法

○車体のお手入れ

- ・車輪についた砂や泥などは、そのまま放置せず、必ず落としてください。汚れがひどい場合は、汚れを落としてから水分を十分ふき取ってください。
- ・フレームやプラスチック部品についた汚れは、固く絞ったタオルでふき取ってください。
- ・リベットの割れ、ネジの緩みがないか時々点検してください。ネジの緩みは、ドライバーでしっかり締め込んでください。リベットの割れがある場合は、使用を中止してください。
- ・**車輪からきしみ音が発生したり回転が重くなったりした場合は、汚れをふき取った後、軸部に市販の潤滑油（シリコンオイルなど）を少量注油してください。**



○シートカバーの洗い方

- ・シートカバーは絵表示および注意事項にしたがって洗濯してください。

	洗濯には必ず40℃以下の水を使用してください。なお、洗濯機の場合は弱水流で、手洗いの場合は軽くもみ洗いしてください。
	漂白剤は使用しないでください。
	アイロンは使用しないでください。
	洗った後は、風通しのよいところで陰干してください。

- タンブル乾燥は避けてください。

○買い物バスケットの洗い方

- ・ブラシやスポンジなどを使用し40℃以下の水で手洗いしてください。
- ・汚れた部分に洗剤を使用したときは、水を含ませた布やスポンジで洗剤が残らないように数回ふき取ってください。また、漂白剤は使用しないでください。
- ・乾かすときは、乾いた布で水分をふき取り、風通しのよいところで陰干してください。

○保冷バスケットの洗い方

- ・水洗いした後、乾いた布で水分をふき取り、風通しのよいところで陰干してください。

▲ 注意

- 破損・異常など修理が必要なところを発見、または発生した場合、そのまま使用せず、必ずリッチェルお客様相談室（12ページを参照）へご連絡ください。

廃棄方法

- お住まいの各自治体の指示にしたがい、処分・廃棄してください。
- 地球環境保護のため、指示された場所以外には放置しないでください。

品質向上のため、予告なしに一部仕様変更する場合がありますのでご了承ください。
この商品の品質で、お気づきの点がございましたらお手数ですが下記までご連絡ください。

株式会社 リッチェル

富山市水橋桜木136 〒939-0592
お客様相談室/TEL(076)478-2957
受付時間:9:00~17:00(土日、祝祭日を除く)
<http://www.richell.co.jp/>

MADE IN CHINA



1401