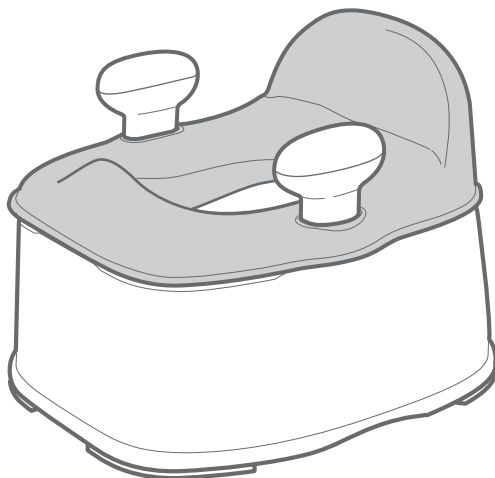


リッチェル ポットイス イス型おまるR

〈取扱説明書〉



★ お買い上げありがとうございます ★

このたびは、リッチェル製品をお買い上げいただきありがとうございます。ご使用前に、必ずこの取扱説明書をよくお読みのうえ正しくお使いください。また、本書はいつでも見られる場所に大切に保管してください。本書に使用しているイラストは、操作方法や仕組みなどをわかりやすくするため、現物とは多少異なることがあります。本品を他のお客様にお譲りになるときは、必ず本書も併せてお渡しください。

この製品をご使用いただく際は、必ず保護者の方が付き添ってください。

○記号の説明

この取扱説明書は、製品を安全に使用していただくために特に守っていただきたいことについて、次のマークで表示しています。各マークの意味を十分理解されたうえで使用していただきますようお願いいたします。

⚠ 警告 …取扱いを誤った場合、死亡または重大な傷害を負ったり、物的損害につながるおそれのあるもの。

⚠ 注意 …取扱いを誤った場合、軽度の傷害を負ったり、物的損害につながるおそれのあるもの。

⚠ 警告(けいこく)

保護者の方へ、必ずお読みください。

- 補助便座を設置したとき、大人用便座との間にすき間が生じる場合がありますので、お子様が指を挟まない様に注意してください。

⚠ 注意(ちゅうい)

[思わぬ事故のもとになりますので、下記に注意してください。]

- 必ず保護者の方が付き添ってください。転倒しケガをするおそれがあります。
- おまる・補助便座・ステップの用途以外での使用はしないでください。
- 屋外・階段付近・段差のある所、また浴室などの濡れて滑りやすい場所での使用はしないでください。転倒しケガをするおそれがあります。
- 火気のそばでの使用および放置は絶対にしないでください。万一、転倒した時などヤケド・ケガなどの危険があり、また火災の原因になります。
- 直射日光のあたる場所に置かないでください。

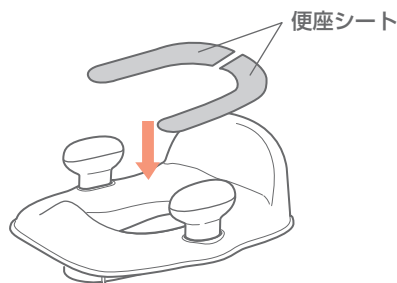
1 おまるとしてのご使用の場合 (1才頃～)

1 便座シートを取り付けてください。

〔便座シートの取付け方〕



- ① 便座シート吸着面のフィルムをはがしてください。



- ② 便座シートを補助便座の座面に吸着面を下にして置いてください。

2 組み合わせてください。

- ① おまるとして使用する際は、ステップ天板を本体から取り外してください。

お願い

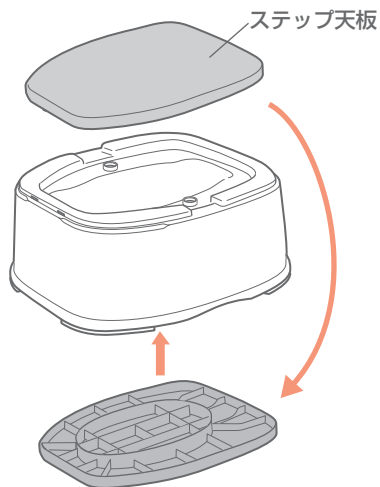
- ステップとして使用するときにステップ天板が必要になるので紛失しないように保管しておいてください。(ステップ天板は本体の下に取り付けて保管できます。)
- 大人用便座の補助便座として使用の際に、固定具とキャップが必要になるので紛失しないように保管しておいてください。



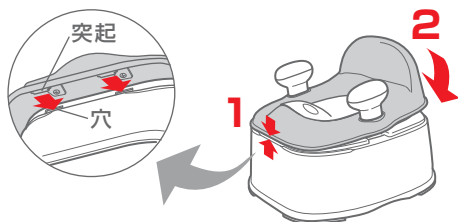
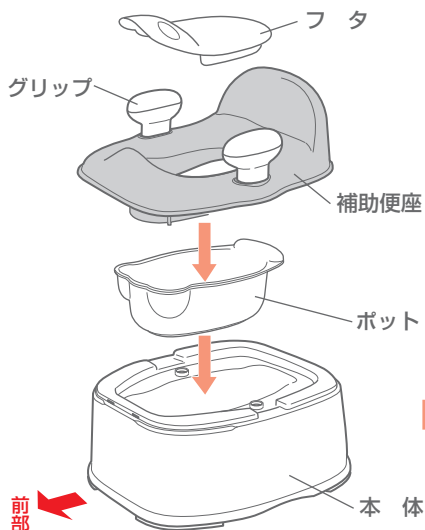
固定具



キャップ



- ② 下図のように本体・ポット・補助便座・フタの位置を確認して組み合わせてください。



補助便座をはめるときは前部の突起と本体の穴を合わせてからはめてください。また、外すときは背もたれ部分を持ち上げて外してください。

⚠ 注意

おまるとしてご使用の際は、補助便座の裏に固定具を取り付けしないでください。

〔排泄物の処理の方法〕

排泄物はその都度すぐに処理するようにしてください。使用前にトイレットペーパーをポットの中に敷いておくと排泄物の処理が簡単です。

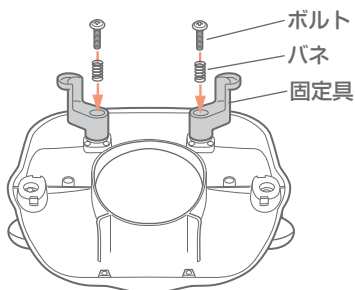
2 大人用便座の補助便座として使用する場合

(1才6カ月頃～4才くらいまで)

1 固定具を取り付けてください。

〔固定具の取付け方〕

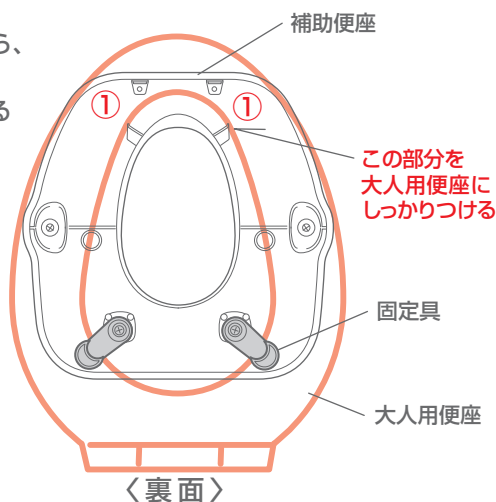
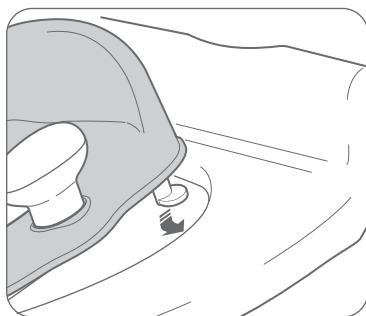
固定具を補助便座裏側の取付け位置2カ所に取り付けます。固定具を回すとカタカタ動き、バネの反発力に負けない程度にドライバーで締め込んでください。



2 固定具を調節してください。

〔調節方法〕

①の部分を大人用便座にしっかりつけてから、固定具を左右対称に調節してください。下図のように補助便座の固定具がひっかかることを確認してください。



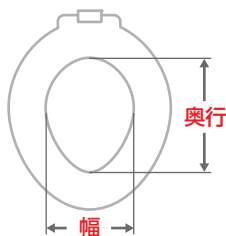
〔補助便座が取り付けられる便座のサイズ〕

大人用便座 奥行：26 cm 以上

幅：19～22 cm

▲注意

- 一部特殊な形状の大人用便座には取り付けられないものもあります。



⚠ 警告

- 補助便座を設置したとき、大人用便座との間にすき間が生じる場合がありますので、お様が指を挟んだりしないように注意してください。
- グリップをつかみながらの補助便座への乗り降りはさせないでください。補助便座がひっくり返りケガをするおそれがあります。
- お様の乗り降りの際は、必ず保護者の方が補助してあげてください。

3 グリップなし補助便座のご使用方法

グリップはお様の成長に合わせ、取り外して使用してください。その際、グリップの取付け箇所にキャップを取り付けます。

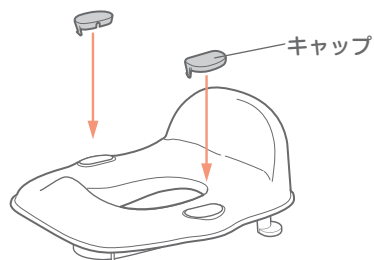
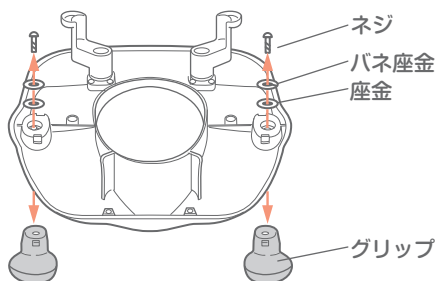


⚠ 警告

- お様が安定して補助便座に座れるようになるまでは、グリップの付いた状態で使用してください。
- お様の乗り降りの際は、必ず保護者の方が補助してあげてください。

〔グリップの取外し方〕

- ① 補助便座を裏返し、グリップを固定しているネジ(2カ所)を取り外してください。
- ② 穴の形に合わせてキャップをはめ込んでください。



3 ステップ(踏み台)としてご使用の場合 (1才6カ月頃～6才くらいまで 適応体重30kgまで)

トイレで…



グリップなし補助便座とセットで！

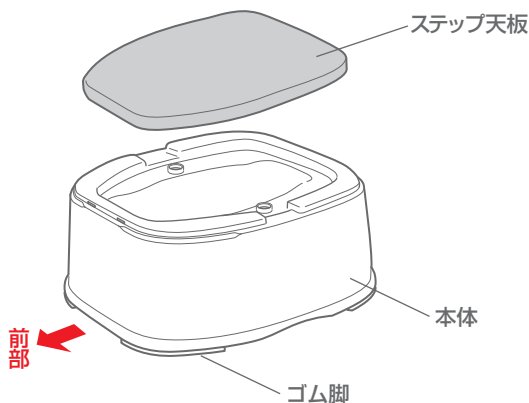
洗面所で…



手を洗ったりするときに！

〔ステップの組立て方〕

ステップ天板と本体を下図のように合わせ、ステップ天板を本体に載せてください。



⚠ 注意

- 濡れた足などで乗らないでください。滑って転倒しケガをするおそれがあります。
- 階段や高さのある所（階段付近、縁側など）での使用はしないでください。
- ステップの上に飛び乗ったり、飛び跳ねたりすると危険ですので絶対にしないでください。
- 本体裏側のゴム脚（4カ所）が確実にハマっていることを確認してください。
思わぬ事故でケガをするおそれがあります。

4 お手入れ方法

〔おまる、補助便座、ステップの洗い方〕

- 中性洗剤で洗ってください。洗った後は、水分を取ってから風通しのよい場所で陰干しにしてください。変色の原因となります。
- クレゾールは使用しないでください。変色・変質の原因になります。

お願い

補助便座のグリップに水をかけたり、水の中に入れてください。
グリップの中に水が入ると抜けなくなるおそれがあります。

〔便座シートの洗い方〕便座シート洗濯時は、次のことを守ってください。

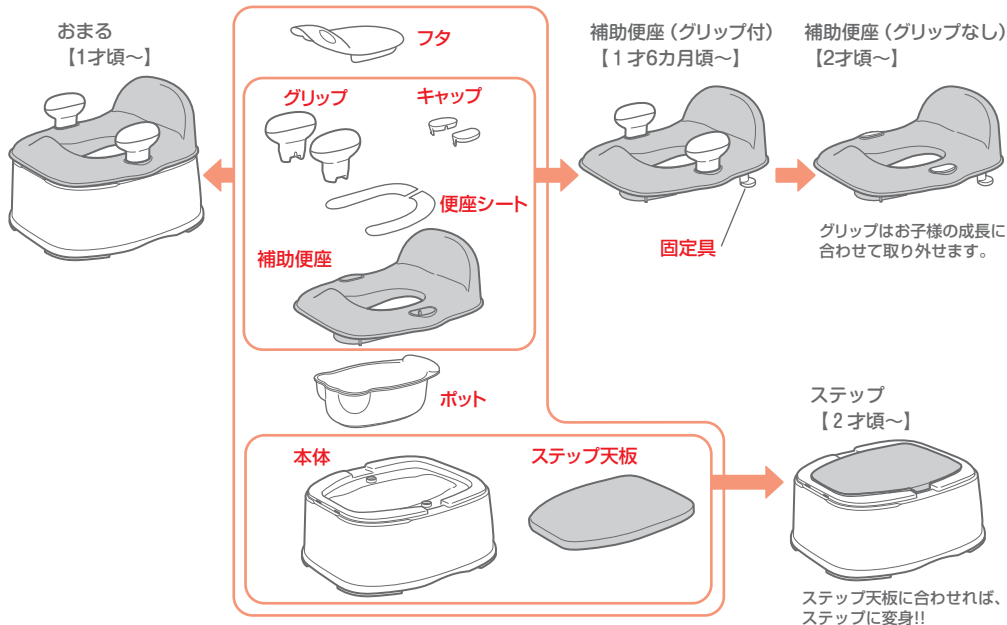
- 軽い汚れは、水で薄めた中性洗剤をつけたタオルを固くしぼってふき取ってください。ふき取った後は、風通しのよい場所で陰干しにしてください。変色や変形、カビの原因となります。
- 洗い方については、絵表示にしたがってください。



▲注意

- 清潔に使用していただくためにも、こまめに洗濯してください。
- 固形石けんを使用する場合は、すすぎをしっかりとしてください。石けん成分が残ると滑りやすくなります。
- 除菌クリーナーを使用したときは、いったん水ぶきしてから使用してください。吸着面の劣化のおそれがあります。
- 洗濯時に柔軟剤は使用しないでください。
- 乾燥は十分行ってください。
- ご使用状況にもよりますが、洗濯約50回ぐらいで吸着力が弱まってきます。交換時期ですので、市販の便座シートとお買換えいただくことをお勧めします。
- 寒くなると(5℃以下)吸着が弱くなる場合があります。そのときは暖めて使用してください。
- 吸着面が座面に付着したときは、雑巾をぬるま湯に浸してふき取ってください。

5 各部の名称



6 仕様

部品名・部材名		材質	耐熱温度
本体・ポット・フタ キャップ・固定具 ステップ天板		ポリプロピレン	100℃
補助便座		ポリプロピレン／エラストマー	80℃
グリップ		ポリプロピレン／ABS樹脂	70℃
ゴム脚		エラストマー	80℃
便座シート	(表面)	ポリエステル100%	80℃
	(裏面)	アクリル樹脂	
サイズ			
おまる	W33×D34×H24.5 (cm)		
補助便座	W32×D32×H16 (cm)		

※ 商品仕様は予告なく変更する場合があります。

この商品の品質で、お気づきの点がございましたらお手数ですが下記までご連絡ください。

株式会社リッチェル

富山市水橋桜木136 〒939-0592
 お客様相談室/TEL(076)478-2957
 受付時間: 9:00~17:00 (土日、祝日を除く)

www.richell.co.jp

Designed by Richell Corp., Japan
 MADE IN CHINA



1610