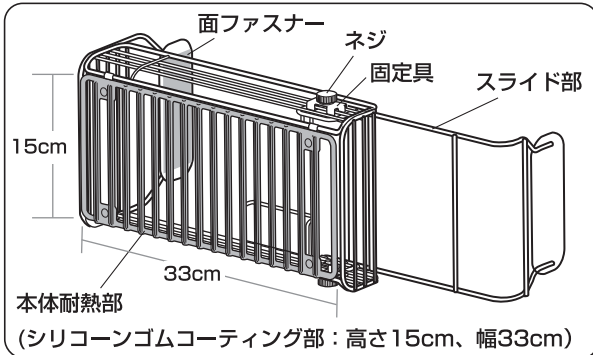
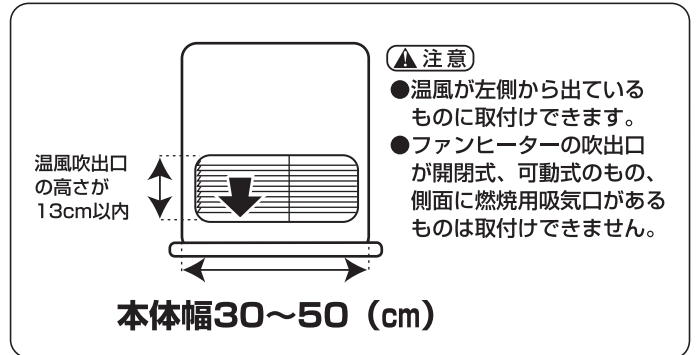


このたびは、リッチェル製品をお買い上げいただきありがとうございます。ご使用前に、必ずこの取扱説明書をよくお読みのうえ正しくお使いください。また、本書はいつでも見られる場所に大切に保管してください。本書に使用しているイラストは、操作方法や仕組みなどをわかりやすくするため、現物とは多少異なることがあります。本品を他のお客様にお譲りになるときは、必ず本書も併せてお渡しください。

部材名称



適応ファンヒーターサイズ



使用上の注意

●本品はお子様の手が直接ファンヒーターの高温部に触れないようにするための製品であり、温風によるヤケドは防げません。また、事故などに対して絶対的な保証をするものでもありません。

○記号の説明

この取扱説明書は、製品を安全に使用していただくために特に守っていただきたいことについて次のマークで表示しています。各マークの意味を十分理解されたうえで使用していただきますようお願いいたします。

警告 … 取扱いを誤った場合、死亡または重大な傷害を負ったり、物的損害につながるおそれのあるもの。

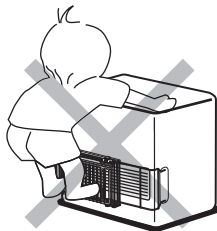
注意 … 取扱いを誤った場合、軽度の傷害を負ったり、物的損害につながるおそれのあるもの。

重要 … 取扱いを誤った場合、製品の故障・損傷・早期寿命などを招くおそれのあるもの。

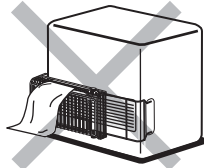
警告

- お子様は思わぬ行動をとるおそれがありますので、本品の使用中はお子様から目を離さないください。
- 本体耐熱部が割れて内部の鉄芯が見えてきたり、その他の箇所が破損したりした場合は、使用を中止してください。ヤケドをするおそれがあります。
- ファンヒーターの使用中に本品に触れているとヤケドをするおそれがあります。

● 本品の上に乗ったり、物を載せたり無理な力をかけないでください。本品の外れや、破損、ファンヒーターの転倒などでケガや火災の原因となる場合があります。特に小さなお子様には十分注意してください。

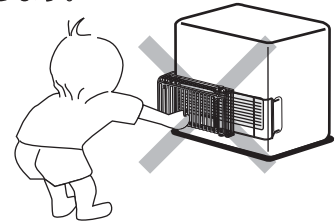


● 衣類の乾燥、物干しなどの用途では使用しないでください。火災の原因となります。



● ファンヒーターを使用中に本品を押ししたり、引っ張ったりして移動させないでください。転倒し火災の原因となります。

● 本品につかまったり、線材のすき間や、本品とファンヒーターの間に指や手、足などを入れないでください。ヤケドの原因となります。



注意

- 毎回ファンヒーターを稼働させる前に本品が正しく取り付けられていることを確認してください。
- 本品は石油ファンヒーター専用の簡易ガードです。それ以外の暖房機には使用しないでください。
- ファンヒーターの吹出口が開閉式、可動式のもの、側面に燃焼用吸気口があるものは取付けできません。
- ファンヒーターの移動時に本品を持たないでください。本品が外れ転倒や、火災の原因となります。
- ファンヒーターの使用時、および消火直後の本品は熱くなっていますので、ヤケドに十分注意してください。また、本品の取外しは消火後、十分冷めてから行なってください。
- ファンヒーターの使用方法はファンヒーターの取扱注意事項に基づいてください。
- 本品を改造しての使用や部品の代用はしないでください。事故や故障の原因となります。
- ファンヒーターの燃焼用吸気口はこまめに掃除してください。たまったホコリが原因でファンヒーター自体が高温になったり、温風が異常高温になったりしてヤケドの原因となります。
- 本品にホコリなどがたまらないように時々掃除をしてください。たまったホコリが原因で異常燃焼や火災の原因となります。
- 取付けの際には指など、挟まないように注意してください。

重要

● ファンヒーターの温風のあたる部分に変色することがありますが、性能上問題ありません。

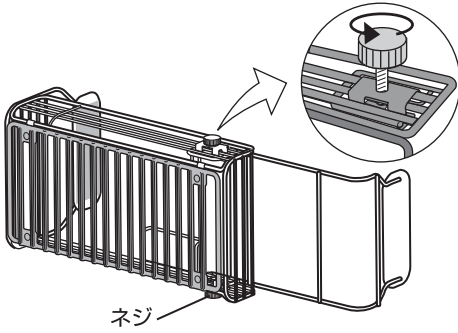
お手入れ方法

- ファンヒーターに貼り付けた面ファスナーを剥がすときは市販の粘着剥離剤を使用し、その使用方法にしたがってください。なお、一度、粘着面を剥がした面ファスナーは再度貼り付けできません。
- 本品を洗う際は、中性洗剤を水で薄め固く絞ったタオルでふき取ってください。タワシやみがき粉などは使用しないでください。
- シンナー、ベンジン、アルコールなどの薬品は使用しないでください。
- クレゾールやその他の消毒液は使用しないでください。

ファンヒーターへの取付け

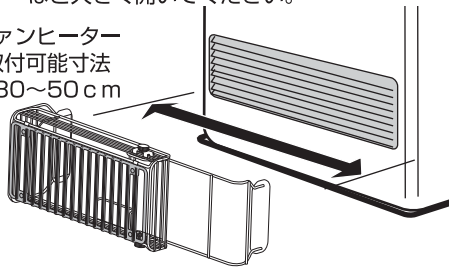
取付け前にファンヒーター本体の面ファスナー貼付け面をよく拭いてください。
灯油など汚れが付着していると粘着効果が十分発揮できません。

1 本体上下にあるネジを緩めます。

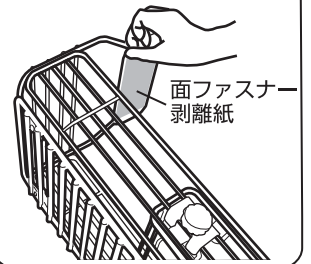


2 本品の取付有効幅とファンヒーター本体の寸法を確認し、ファンヒーターの幅より5cmほど大きく開いてください。

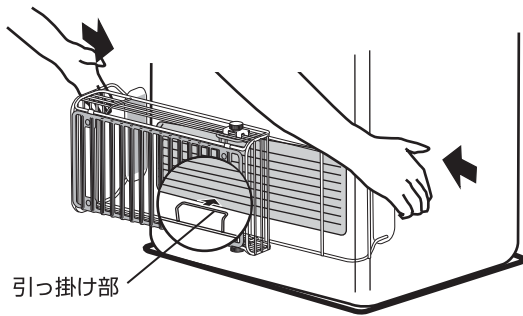
ファンヒーター
取付可能寸法
幅30~50cm



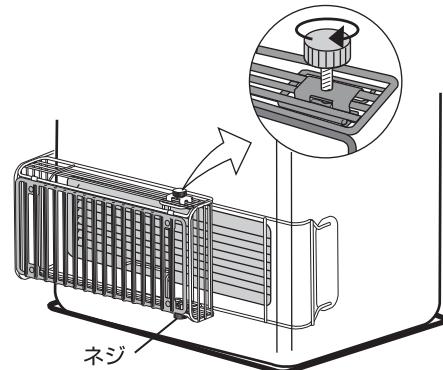
3 本品に貼り付けされた面ファスナーの剥離紙を外します。



4 本体引っ掛け部をファンヒーターの吹出し口最下段に差し込み、左右から挟み込むように面ファスナーの粘着面をファンヒーター本体に圧着させます。



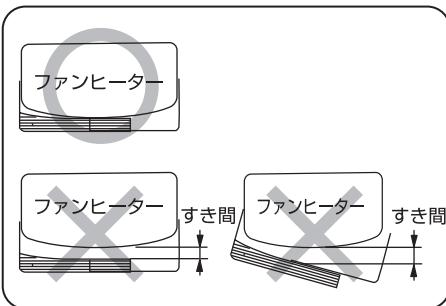
5 本体上下にあるネジを締めて固定します。



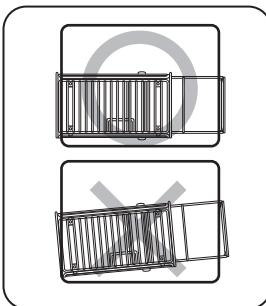
取付け上の注意

本品とファンヒーターの間にすき間ができたり、本品が傾かないように注意しながら取り付けてください。

取付状態を真上から見た図

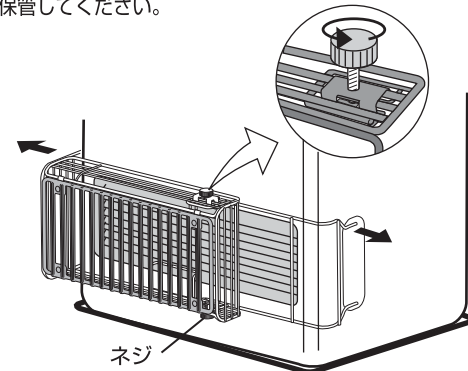


取付状態を正面から見た図



取外し方

- ①ネジを上下緩めます。
- ②左右の面ファスナーを取り外します。
※ファンヒーター本体に貼り付けた面ファスナーは剥がさず、保管してください。



仕様

品名	ファンヒーターガード 吹き出し口タイプR
製品寸法	幅35~54 × 奥行17.5 × 高さ20 (cm)
ファンヒーター取付可能寸法	幅30~50 (cm)
材質	本体・スライド部・固定具:スチール 本体耐熱部:シリコンゴム

○製品の外観及び仕様は、品質向上のため予告なく一部変更する場合があります。

この商品の品質で、お気づきの点がございましたらお手数ですが下記までご連絡ください。

株式会社 リッチェル

富山市水橋桜木136 〒939-0592 お客様相談室/TEL(076)478-2957
受付時間:9:00~17:00(土日、祝祭日を除く)

<http://www.richell.co.jp/>

MADE IN CHINA