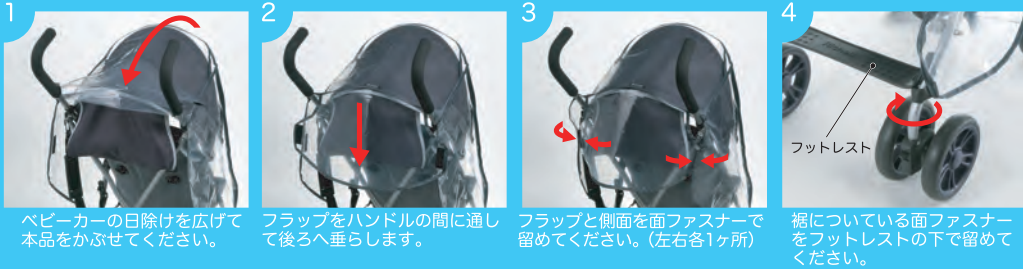


## 特長

- 雨・風・雪・ホコリ・排気ガスからお子様を守ります。
- 取り付けのまま乗り降りしやすい前面フルオープンタイプ。
- 大きな通気窓付きなのでカバー内部の温度上昇を防ぎ、外の音もよく聞こえます。
- 足元までしっかりカバーし、泥はねから守ります。
- 視認性を高める反射素材を使用しています。

## 使用方法



1 ベビーカーの日除けを広げて本品をかぶせてください。

2 フラップをハンドルの間に通して後ろへ垂らします。

3 フラップと側面を面ファスナーで留めてください。(左右各1ヶ所)

4 裾についている面ファスナーをフットレストの下で留めてください。

## ▲注意

- ご使用中はお子様から目を離さないでください。
- 気温の高い日は、ベビーカー内部の温度上昇に注意してください。
- レインカバーの裾はしっかり留めてください。車輪に巻き付くおそれがあります。
- 風の強い日にはハンドルを取られやすくなりますので、注意してベビーカーを操作してください。
- お子様の手の届かない所に保管してください。
- 火のそばに近づけないでください。火事やヤケドの原因になります。
- 鋭利なものは近づけないでください。破損の原因になります。
- カバーを取り付けたまま本体もしくは日除けを折りたたまないでください。破損の原因になります。

## お手入れ方法

- 乾かすときはやわらかい布で水分をふき取り、風通しのよいところで陰干ししてください。

○ 製品の的外観および仕様は、品質向上のため予告なく一部変更する場合があります。

## 当社 ベビーカー対応商品

- ・ ファインアール WL II
- ・ ファインアール カルネオ
- ・ ファインアール カルネオ アップパー

材質：ポリエチレン

この商品の品質で、お気づきの点がございましたらお手数ですが下記までご連絡ください。

株式会社 リッチェル  
富山市水橋松木136 〒939-0592  
お客様相談室/TEL(076)478-2957  
(受付時間: 土日、祝祭日を除く平日9:00~17:00)  
<http://www.richell.co.jp/>  
MADE IN CHINA



## 特長

- 雨・風・雪・ホコリ・排気ガスからお子様を守ります。
- 取り付けのまま乗り降りしやすい前面フルオープンタイプ。
- 大きな通気窓付きなのでカバー内部の温度上昇を防ぎ、外の音もよく聞こえます。
- 足元までしっかりカバーし、泥はねから守ります。
- 視認性を高める反射素材を使用しています。

## 使用方法



1 ベビーカーの日除けを広げて本品をかぶせてください。

2 フラップをハンドルの下(間)にくぐらせて垂らします。

3 フラップと側面を面ファスナーで留めてください。(左右各3ヶ所)

4 裾についている面ファスナーをフットレストの下で留めてください。

## ▲注意

- ご使用中はお子様から目を離さないでください。
- 気温の高い日は、ベビーカー内部の温度上昇に注意してください。
- レインカバーの裾はしっかり留めてください。車輪に巻き付くおそれがあります。
- 風の強い日にはハンドルを取られやすくなりますので、注意してベビーカーを操作してください。
- お子様の手の届かない所に保管してください。
- 火のそばに近づけないでください。火事やヤケドの原因になります。
- 鋭利なものは近づけないでください。破損の原因になります。
- カバーを取り付けたまま本体もしくは日除けを折りたたまないでください。破損の原因になります。

## お手入れ方法

- 乾かすときはやわらかい布で水分をふき取り、風通しのよいところで陰干ししてください。

○ 製品の的外観および仕様は、品質向上のため予告なく一部変更する場合があります。

## 当社 ベビーカー対応商品

- ・ リベラ シエスタ
- ・ ワイリッシュロイド
- ・ マルシェ

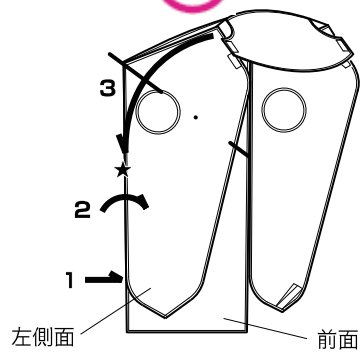
材質：ポリエチレン

この商品の品質で、お気づきの点がございましたらお手数ですが下記までご連絡ください。

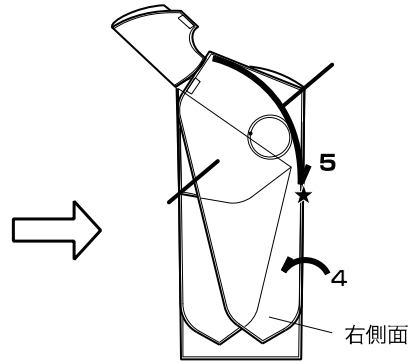
株式会社 リッチェル  
富山市水橋松木136 〒939-0592  
お客様相談室/TEL(076)478-2957  
(受付時間: 土日、祝祭日を除く平日9:00~17:00)  
<http://www.richell.co.jp/>  
MADE IN CHINA



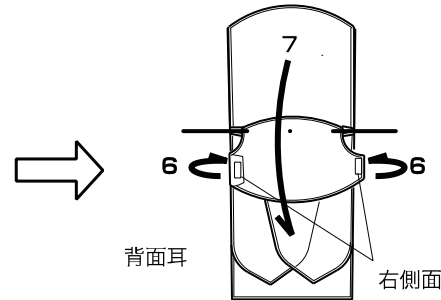
## レインカバー M



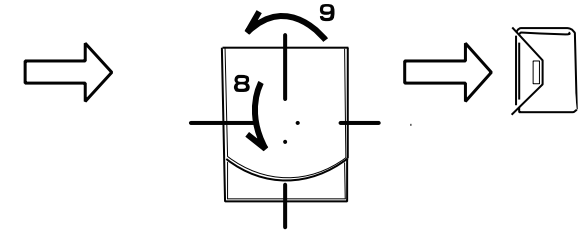
- 1) 前面を下に広げ、Rエンドまでファスナーを上げておく
- 2) 左側面をファスナーにそって内側にたたみ
- 3) さらに後角を★印に来るようにたたむ



- 4) 右側面もファスナーにそって内側にたたみ
- 5) さらに後角を★印に来るようにたたむ

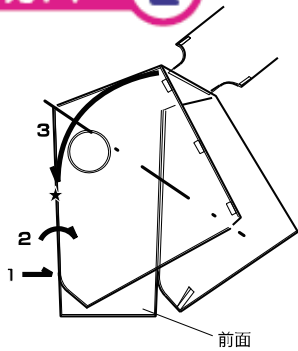


- 6) 背面の耳を内側にたたみ、
- 7) 天面部を手前に折りたたむ

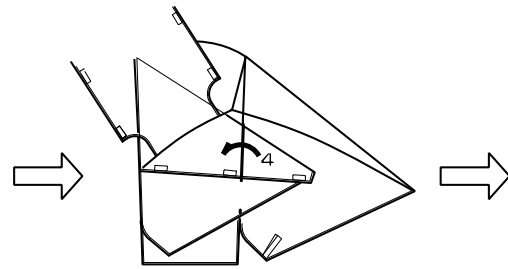


- 8) さらに縦半分に折り
- 9) 横半分に折りポーチに入れる

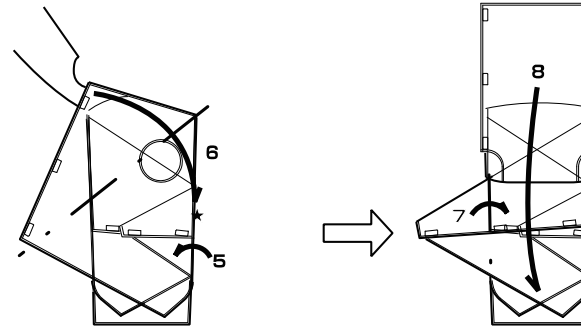
## レインカバー L



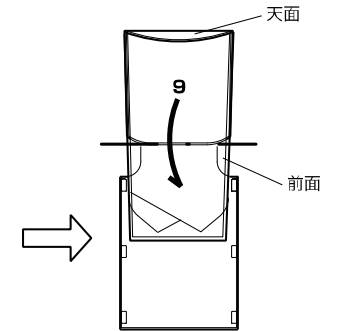
- 1) 前面を下に広げ、Rエンドまでファスナーを上げておく
- 2) 左側面をファスナーにそって内側にたたみ
- 3) さらに後角を★印に来るようにたたむ



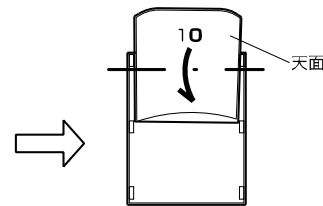
- 4) たたんだ左側面をさらに右のファスナーにそって内側にたたむ



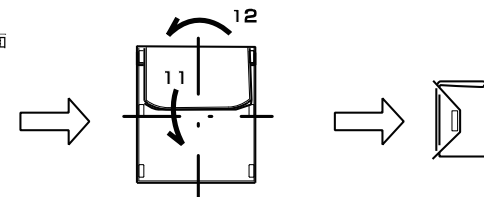
- 5) 右側面もファスナーにそって内側にたたみ
- 6) さらに後角を★印に来るようにたたむ
- 7) たたんだ右側面をさらに左のファスナーにそって内側にたたみ



- 8) 背面を手前に被せる
- 9) 前面を上にして、天面を手前にたたむ



- 10) さらに天面を半分につまむ



- 11) さらに縦半分に折り
- 12) 横半分に折りポーチに入れる