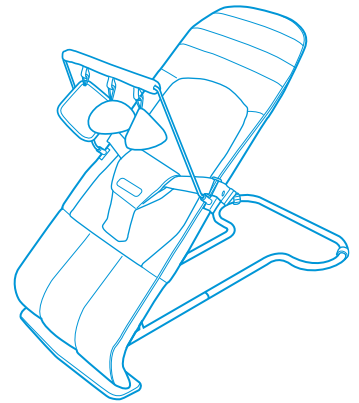


このたびは、リッチェル製品をお求めいただきありがとうございます。ご使用前に、必ずこの取扱説明書をよくお読みのうえ正しくお使いください。また、本書はいつでも見られる場所に、大切に保管してください。本書に使用しているイラストは、操作方法や仕組みなどをわかりやすくするため、現物とは多少異なることがあります。本品を他のお客様にお譲りになるときは、必ず本書も併せてお渡しください。



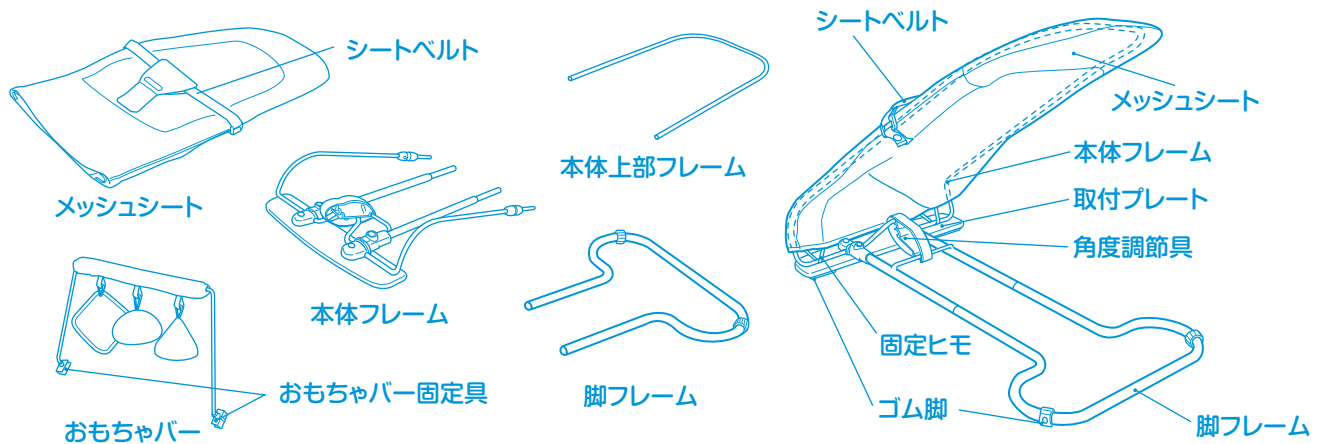
### 1. 対象月齢

- 新生児～24カ月まで（適応体重：13kg以下）の乳幼児を対象に使用してください。

### 2. 製品特長

- 赤ちゃんの動きに合わせてやさしく揺れる構造です。
- メッシュシートなので通気性がよく快適に座ることができます。
- 成長や用途に応じて、メッシュシートは3段階にリクライニングできます。
- コンパクトに折りたたむことができるので携帯や収納に便利です。

### 3. 部品内容と各部の名称



#### ○記号の説明

この取扱説明書は、製品を安全に使用していただくために特に守っていただきたいことについて次のマークで表示しています。各マークの意味を十分理解されたうえで使用していただきますようお願いいたします。

- ▲ **警告** … 取扱いを誤った場合、死亡または重大な傷害を負ったり、物的損害につながるおそれのあるもの。
- ▲ **注意** … 取扱いを誤った場合、軽度の傷害を負ったり、物的損害につながるおそれのあるもの。

### 4. 使用上の注意

#### ▲ 警告

- 新生児～24カ月まで（適応体重：13kg以下）の乳幼児を対象に使用してください。適応体重以上の乳幼児を乗せたり、過度の力を加えたりすると、フレームが変形するおそれがあります。
- 乳幼児を大人の方の付添いなしで、置き去りにしたり、目を離したりしないでください。大人の方の付添いがなかったり、子供のみによる付添いの場合、重大な事故につながるおそれがあります。
- 発育目安を参考にしてリクライニング角度をセットしてください。（6.使用方法 ①の表参照）
- 乳幼児をシート以外のところに乗せないでください。また、シートの上に立たせないでください。
- 乳幼児の首や腰がすわるまでは必ずシートベルトを着用してください。（6.使用方法 ②参照）
- 必ずシートベルトを締めて使用してください。ただし、成長し足が床に着くようになったら、自力で立ちあがろうとして転倒するおそれがあります。その場合はシートベルトを外して使用してください。（6.使用方法 ②参照）
- 乳幼児を2人以上同時に乗せないでください。
- 乳幼児を乗せたまま、持ち上げて移動しないでください。
- 乳幼児を乗せたまま、リクライニング操作はしないでください。
- テーブルや階段上など、高いところでは使用しないでください。転落のおそれがあります。
- 直射日光にあたらないようにしてください。また、暖房機の熱風吹出口の前や、火のそばなどでは使用しないでください。ヤケドや火災の原因となります。
- 本品の分解・改造はしないでください。
- 本品を使用しない場合は乳幼児や子供の手の届かないところに保管してください。

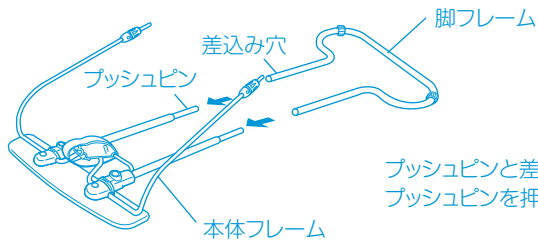
#### ▲ 注意

- 水平で安定したところに設置して使用してください。
- 連続使用時間は1時間以内としてください。望ましい1日の合計使用時間は2～3時間です。
- 破損、故障した状態で使用しないでください。
- 乳幼児を乗せる前に、床面と本品にガタツキがないことを確認してください。ガタツキがある場合は使用を中止してください。
- 車両の中などでは使用しないでください。
- 本品に寄りかかったり、ぶら下がったりしないでください。事故や破損の原因となります。
- 本品の操作は必ず保護者の方が行ってください。また、折りたたみ操作の際は指をはさまないように注意してください。

## 5. 組立方法

### 1 脚フレームを連結する

本体下部に脚フレームを連結します。

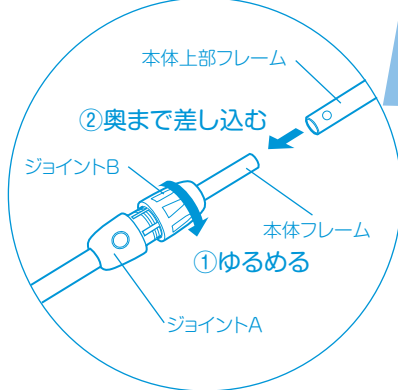


プッシュピンと差込み穴の向きに注意してプッシュピンを押しながら脚フレームを差し込んでください。

### 2 本体上部を連結する

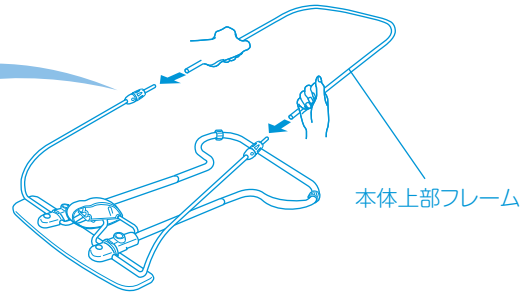
本体フレームに本体上部フレームを連結します。

- ①ジョイントBをゆるめる。
- ②本体上部フレームを本体フレームの奥までしっかり差し込む。

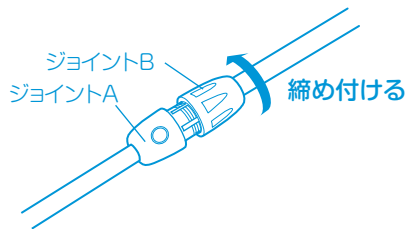


#### ▲注意

本体上部フレームを差し込む際、左右交互に少しずつ差し込んでください。一方のみを奥まで差し込んでしまうともう一方が入らなくなります。

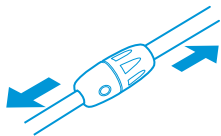


2. ジョイントAにジョイントBを締め付ける。



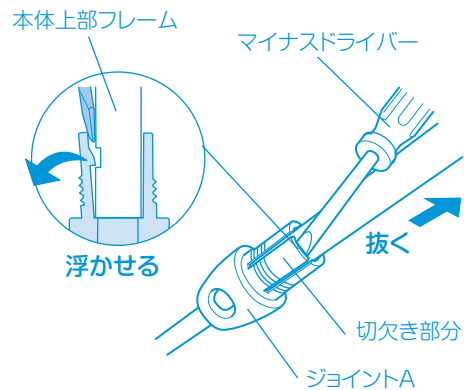
#### ▲注意

ジョイントBの取付け後、本体上部フレームが引っ張って抜けないことを確認してください。



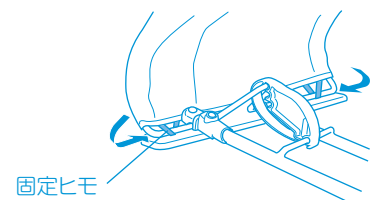
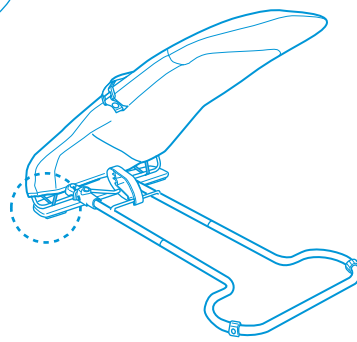
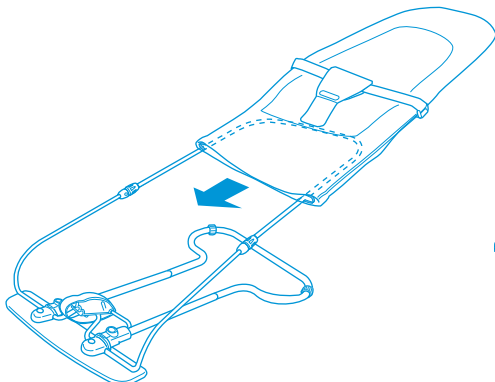
#### <本体上部フレームの外し方>

ジョイントBをゆるめて外し、ジョイントAの切欠き部分をマイナスドライバーで浮かせながら本体上部フレームを抜きます。



### 3 メッシュシートをかぶせて固定する

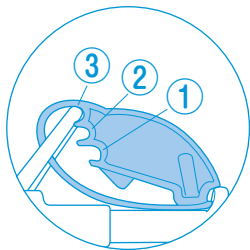
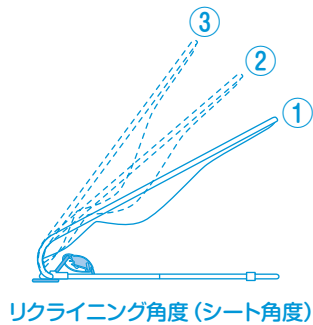
本体フレームにメッシュシートをかぶせ、メッシュシートの下部を固定ヒモで固定します。



## 6. 使用方法

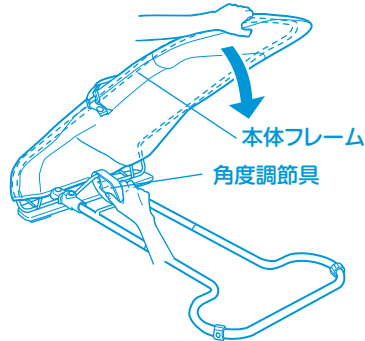
### 1 リクライニングの方法

#### 1. リクライニング角度と角度調節具のセット位置



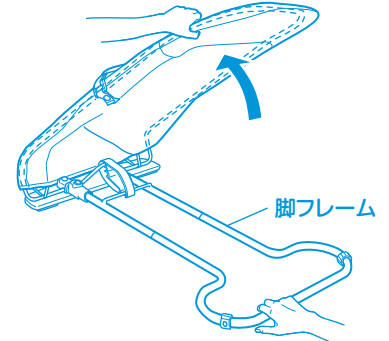
#### 2. セット方法

リクライニング角度に応じて角度調節具の位置を決め、角度調節具に手を添えながら本体フレームを下げ「パチン」と音がするまで、しっかり固定します。



#### 3. 解除方法

脚フレームを押さえながら、本体フレームを上げ、角度調節具を外します。無理に上げると角度調節具が破損するおそれがありますので注意してください。



#### ⚠ 警告

●乳幼児を乗せたままリクライニング操作はしないでください。

#### ⚠ 注意

●角度調節具をセットする際は、「パチン」と音がするまで、しっかり固定してください。  
※しっかり固定していないと思われ事故の原因となります。

### リクライニング角度調節の目安

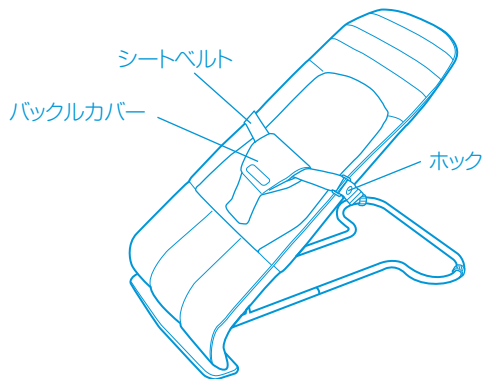
月齢目安	新生児～2・3カ月	2・3カ月～5・6カ月	5・6カ月～
発育目安	首がすわるまで	腰がすわるまで	腰がすわってから
体重目安	8kgまで	10kgまで	13kgまで
リクライニング角度	①	①, ②	②, ③
シートベルト	○	○	○*

※乳幼児が成長し足が床に着くようになったらシートベルトを外して使用してください。

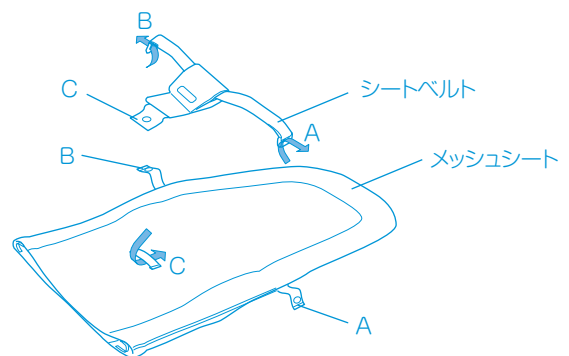
### 2 シートベルトの使い方

首や腰がすわっていない新生児の場合、必ずシートベルトを着用してください。

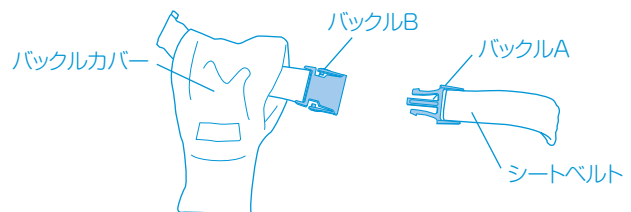
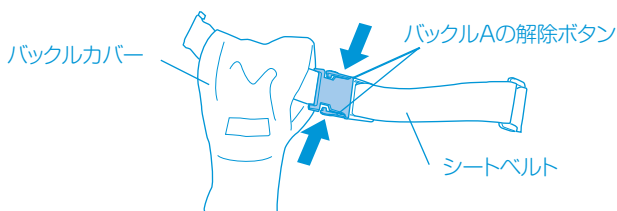
※シートベルトの着脱はA・B・C、3カ所のホックの留め外しで行ってください。



シートベルトを外すときは、バックルカバーを横へずらし、バックルAの解除ボタンを押します。



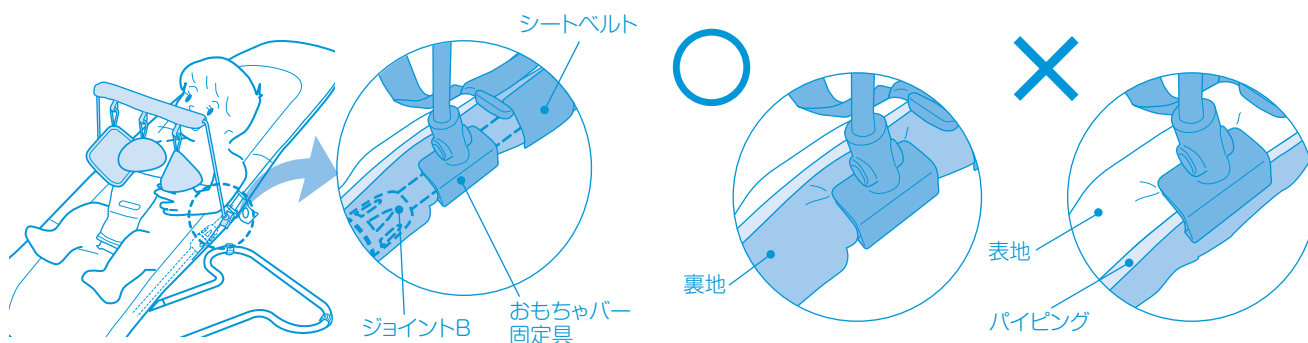
シートベルトを締めるときは、バックルBをバックルカバーに通し、バックルAにはめます。また、左右に引っ張り確実にロックされているか確認してください。



### 3 おもちゃバーの取付け方

おもちゃバー固定具をメッシュシートの上から本体上部フレーム（シートベルトとジョイントBの間）にはめ込んでください。

取り付けの際はシートの裏地の上からはめ込んでください。表地やパイピングの上からはめ込むとおもちゃバーが外れるおそれがあります。

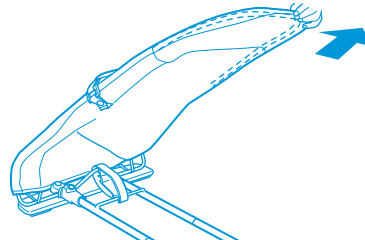
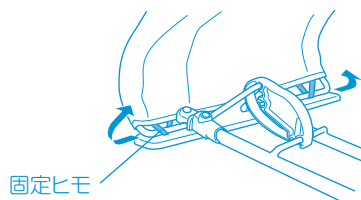


### 4 メッシュシートの取外し方

1. メッシュシート裏側下部の固定ヒモを外します。

2. メッシュシートを上へ引いて外します。

**▲注意** メッシュシートが部材に引っかかっているか注意しながら外してください。無理に外すとメッシュシートが破れるおそれがあります。



## 7. お手入れ方法

- 本品を丸洗いしないでください。パイプに水が入り腐食やサビの原因となります。
- 水などで濡れた場合はすみやかにふき取ってください。腐食やサビの原因となります。
- おもちゃは水洗いしないでください。汚れがひどい場合は、スポンジまたは柔らかい布に中性洗剤を含ませてふき取ってください。

<木部、スチール部>

- ・水で薄めた中性洗剤をつけたタオルを固くしぼってふき取ってください。ふき取った後は、風通しのよい場所で陰干しにしてください。変色や変形、サビ、カビの原因となります。
- ・タワシやみがき粉などは使用しないでください。変色やキズ、サビの原因となります。
- ・クレンジングやその他の消毒液は必ず指定濃度に薄めてから使用してください。変色や塗装のハクリの原因となります。
- ・シンナーやベンジン、アルコールなどの薬品は使用しないでください。変色や塗装のハクリの原因となります。

<布部>

- ・軽い汚れは、水で薄めた中性洗剤をつけたタオルを固くしぼってふき取ってください。ふき取った後は、風通しのよい場所で陰干しにしてください。変色や変形、カビの原因となります。
- ・洗い方については、絵表示にしたがってください。
- ・中性洗剤を使用してください。
- ・洗濯ネットを使用してください。

洗濯上の注意



中性洗剤使用 ネット使用

## 8. 仕様

品名	バウンディングシート おもちゃ付きR	
寸法	幅 39 × 奥行 70 × 高さ 50・59・63 (cm)	(折りたたみ時) 幅 39 × 奥行 83.5 × 高さ 10.5 (cm)
重量	2.2kg	
構造部材	本体	フレーム：スチール（表面加工：エポキシ塗装） ジョイント：ABS樹脂 角度調節具：ナイロン 取付プレート：合板 ゴム脚：エラストマー
	メッシュシート	表布・メッシュ・中綿・ベルト：ポリエステル 100%

○ 製品の的外観および仕様は、品質向上のため予告なく一部変更する場合があります。

この商品の品質で、お気づきの点がございましたらお手数ですが下記までご連絡ください。

株式会社 リッチェル

富山市水橋桜木136 〒939-0592 お客様相談室/TEL(076)478-2957

受付時間：9:00～17:00(土日、祝日を除く)

www.richell.co.jp

Designed by Richell Corp., Japan

MADE IN CHINA