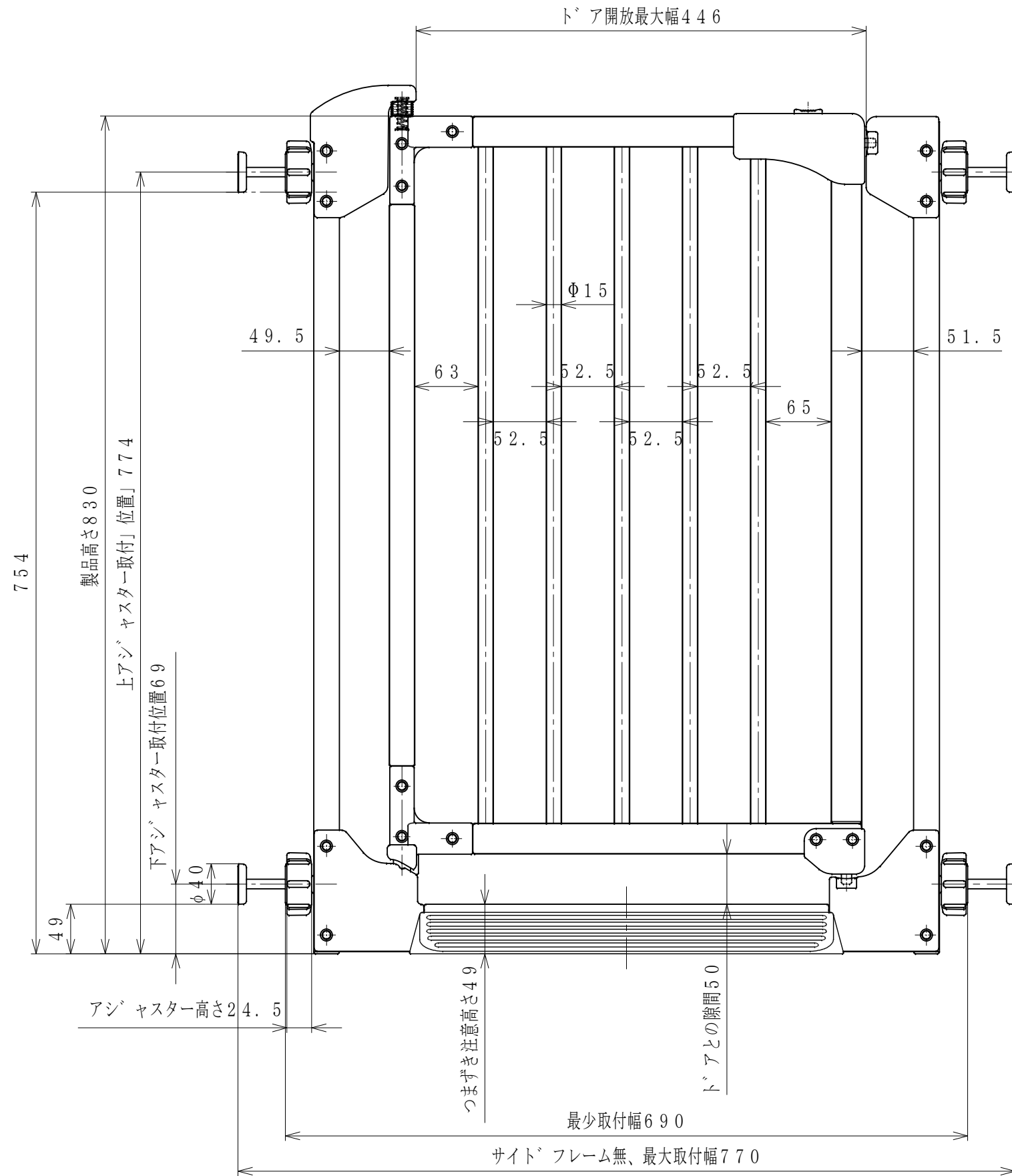
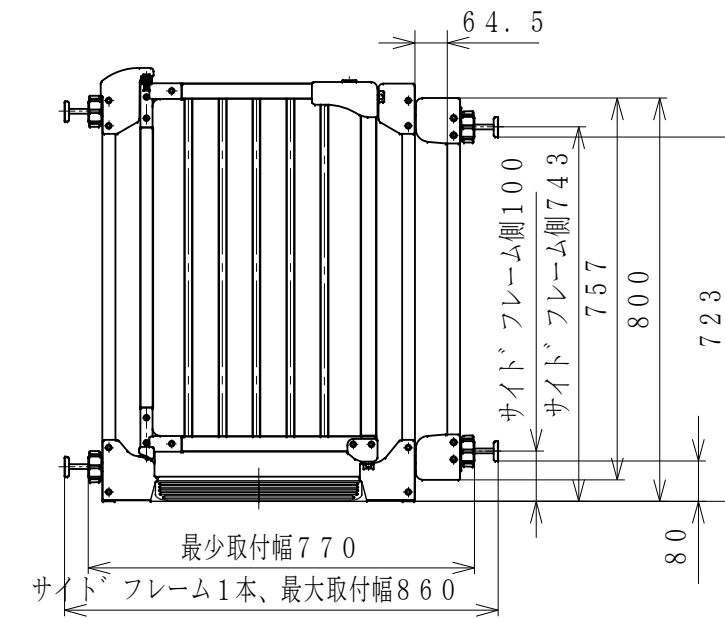


版数	符号	改訂日付	改訂内容(理由)
		***. **. **. *	

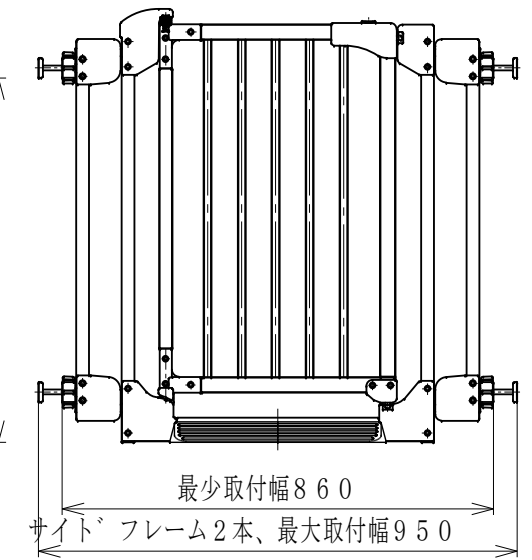
(サイドフレーム無しの場合)



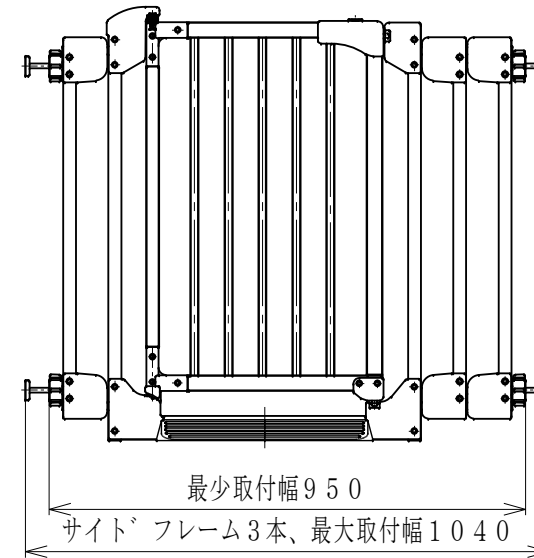
(サイドフレーム1本との組合せの場合)



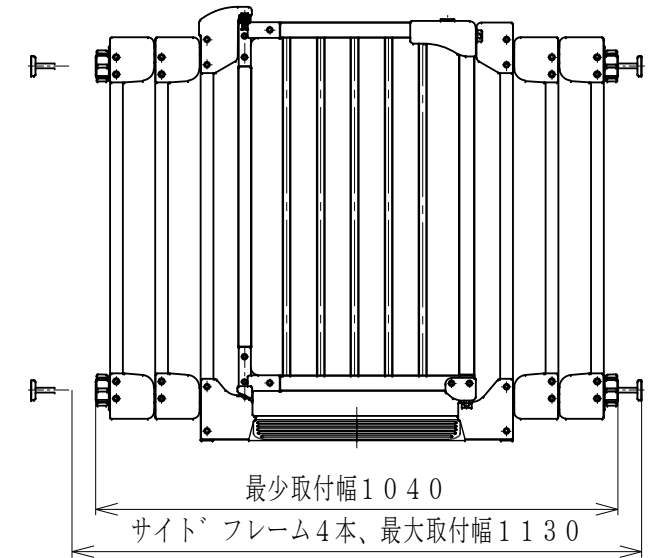
(サイドフレーム2本との組合せの場合)



(サイドフレーム3本との組合せの場合)



(サイドフレーム4本との組合せの場合)



商品コード	47576-8	製品材質	ラバーウッド+スチール
検討用出図	***. **. **. *	製品重量	6.5kg
承認日付	***. **. **. *		
改訂日付	***. **. **. *	金型寸法	成形品原寸
尺 度	1 / 5		

B0327

担当	(正式名称) 木のオートロックゲート
----	--------------------