

Dekorere/デコレア
プランツスタンド 24 **取扱説明書**

用途

- 本品は園芸用のポツスタンドです。

使用上の注意

- 用途以外に使用しないでください。
- トレーはスタンドに載せる向きが決まっていますので、正しい位置でお使いください。
- 幼児やペットの手の届かない場所に設置してください。
- 不安定な場所に置かないでください。
- 火のそばに置かないでください。
- 被膜部分にキズが付くと、サビの原因になります。
- 耐荷重を守って使用してください。

お手入れ方法

<スチール>

- 水で薄めた中性洗剤をつけたタオルを固くしぼってふき取ってください。ふき取った後は、風通しのよい場所で陰干しにしてください。変色や変形、サビの原因となります。
- タワシやみがき粉などは使用しないでください。変色やキズ、サビの原因となります。
- シンナーやベンジン、アルコールなどの薬品は使用しないでください。変色や塗装のハクリの原因となります。

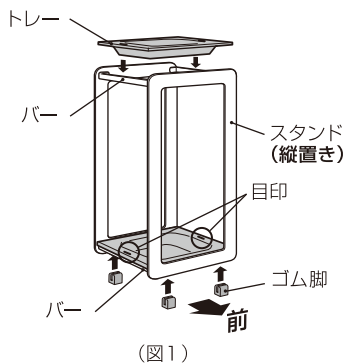
<プラスチック>

- 中性洗剤で洗ってください。洗った後は、水分を取ってから風通しのよい場所で陰干しにしてください。変色の原因となります。

組立方法

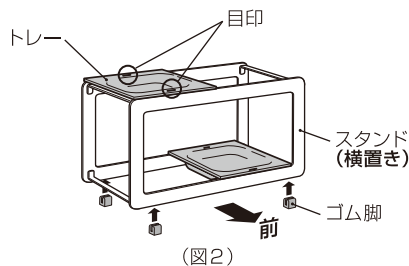
●縦置きの場合

- ①スタンドを(図1)のように置きます。
- ②スタンドの前面・後面下部に、2カ所ずつ、ゴム脚をはめ込みます。(端から約2cmの位置に取り付けると安定します。)
- ③トレーを目印(一)が左右にくるように、スタンドの上部・下部にある細いバーにセットします。
(上段はどちらの向きでも載せることができますが、バーにセットした方が安定します。)
- ④トレーにお手持ちのポツを載せます。

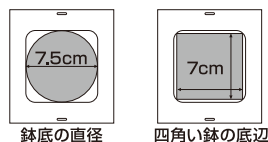


●横置きの場合

- ①スタンドを(図2)のように置きます。
- ②スタンドの前面・後面下部に、2カ所ずつ、ゴム脚をはめ込みます。(端から約2cmの位置に取り付けると安定します。)
- ③トレーを目印(一)が前後にくるように、スタンドにセットします。トレーは上段・下段どの位置でもセットできますが、**下段に2枚並べて載せることはできません。**
- ④トレーにお手持ちのポツを載せます。



●トレーに載せられる鉢の大きさの目安



中にトレーとゴム脚が入っています。

<サイズ>

縦置き：12.5×12.5×24.5H (cm)

横置き：24×12.5×13.4H (cm)

<材質>

スタンド：スチール(ポリエステル塗装)

トレー：AS樹脂

ゴム脚：シリコーンゴム

<耐荷重>

トレー：0.5kg/枚

スタンド：1kg

この商品の品質で、お気づきの点がございましたらお手数ですが下記までご連絡ください。

株式会社リッチェル

富山市水橋桜木136 〒939-0592

お客様相談室/TEL(076)478-2957

受付時間:9:00~17:00

(土日、祝日を除く)

www.richell.co.jp

Designed by Richell Corp., Japan

MADE IN CHINA

**Dekorere/デコレア
プランツスタンド 35 取扱説明書**

用途

- 本品は園芸用のポットスタンドです。

使用上の注意

- 用途以外に使用しないでください。
- トレーはスタンドに載せる向きが決まっていますので、正しい位置でお使いください。
- 幼児やペットの手の届かない場所に設置してください。
- 不安定な場所に置かないでください。
- 火のそばに置かないでください。
- 被膜部分にキズが付くと、サビの原因になります。
- 耐荷重を守って使用してください。

お手入れ方法

<スチール>

- 水で薄めた中性洗剤をつけたタオルを固くしぼってふき取ってください。ふき取った後は、風通しのよい場所で陰干しにしてください。変色や変形、サビの原因となります。
- タワシやみがき粉などは使用しないでください。変色やキズ、サビの原因となります。
- シンナーやベンジン、アルコールなどの薬品は使用しないでください。変色や塗装のハクリの原因となります。

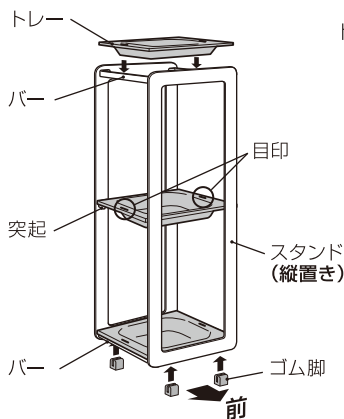
<プラスチック>

- 中性洗剤で洗ってください。洗った後は、水分を取ってから風通しのよい場所で陰干しにしてください。変色の原因となります。

組立方法

●縦置きの場合

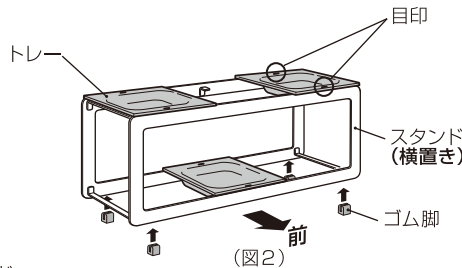
- ①スタンドを(図1)のように置きます。
- ②スタンドの前面・後面下部に、2カ所ずつ、ゴム脚をはめ込みます。(端から約2cmの位置に取り付けると安定します。)
- ③トレーを目印(一)が左右にくるように、スタンドの上部・下部にある細いバー、および中段にある突起部にセットします。(上段はどちらの向きでも載せることができますが、バーにセットした方が安定します。)
- ④トレーにお手持ちのポットを載せます。



(図1)

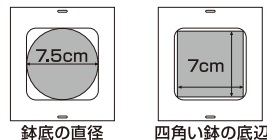
●横置きの場合

- ①スタンドを(図2)のように置きます。
- ②スタンドの前面・後面下部に、2カ所ずつ、ゴム脚をはめ込みます。(端から約2cmの位置に取り付けると安定します。)
- ③トレーを目印(一)が前後にくるように、スタンドにセットします。トレーは上段・下段どの位置でもセットできますが、**下段に3枚並べて載せることはできません。**
- ④トレーにお手持ちのポットを載せます。



(図2)

●トレーに載せられる鉢の大きさの目安



中にトレーとゴム脚が入っています。

<サイズ>

縦置き：12.5×12.5×35.5H (cm)
横置き：35×12.5×13.4H (cm)

<材質>

スタンド：スチール (ポリエステル塗装)
トレー：AS樹脂
ゴム脚：シリコーンゴム

<耐荷重>

トレー：0.5kg/枚
スタンド：1.5kg

この商品の品質で、お気づきの点がございましたらお手数ですが下記までご連絡ください。

株式会社リッチェル

富山市水橋桜木136 〒939-0592
お客様相談室/TEL(076)478-2957
受付時間:9:00~17:00
(土日、祝日を除く)
www.richell.co.jp
Designed by Richell Corp., Japan
MADE IN CHINA

デコレア プランツスタンド ポット付 24

用途

- 本品は園芸用のポットスタンドです。

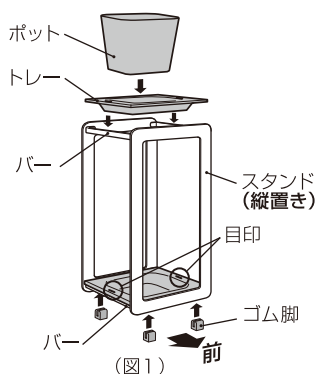
使用上の注意

- 用途以外に使用しないでください。
- トレーはスタンドに載せる向きが決まっていますので、正しい位置でお使いください。
- ポットに排水穴はありません。一般用土ではなく人工培土を使用して植え込んでください。
- 幼児やペットの手の届かない場所に設置してください。
- 不安定な場所に置かないでください。
- 火のそばに置かないでください。
- 被膜部分にキズが付くと、サビの原因になります。
- 耐荷重を守って使用してください。

組立方法

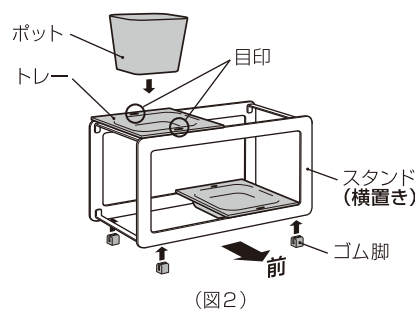
●縦置きの場合

- ①スタンドを(図1)のように置きます。
- ②スタンドの前面・後面下部に、2カ所ずつ、ゴム脚をはめ込みます。(端から約2cmの位置に取り付けると安定します。)
- ③トレーを目印(一)が左右にくるように、スタンダ上部・下部の細いバーにセットします。(上段はどちらの向きでも載せることができますが、バーにセットした方が安定します。)
- ④トレーにポットを載せます。



●横置きの場合

- ①スタンドを(図2)のように置きます。
- ②スタンドの前面・後面下部に、2カ所ずつ、ゴム脚をはめ込みます。(端から約2cmの位置に取り付けると安定します。)
- ③トレーを目印(一)が前後にくるように、スタンドにセットします。トレーは上段・下段どの位置でもセットできますが、**下段に2枚並べて載せることはできません。**
- ④トレーにポットを載せます。



お手入れ方法

<スチール>

- 水で薄めた中性洗剤をつけたタオルを固くしぼってふき取ってください。ふき取った後は、風通しのよい場所で陰干しにしてください。変色や変形、サビの原因となります。
- タワシやみがき粉などは使用しないでください。変色やキズ、サビの原因となります。
- シンナーやベンジン、アルコールなどの薬品は使用しないでください。変色や塗装のハクリの原因となります。

<プラスチック>

- 中性洗剤で洗ってください。洗った後は、水分を取ってから風通しのよい場所で陰干しにしてください。変色の原因となります。

<サイズ>

縦置き：12.5×12.5×31H (cm)
横置き：24×12.5×20H (cm)
ポット容量：0.4L

<材質>

スタンド：スチール(ポリエステル塗装)
トレー、ポット：AS樹脂
ゴム脚：シリコーンゴム

<耐荷重>

トレー：0.5kg/枚
スタンド：1kg

この商品の品質で、お気づきの点がございましたらお手数ですが下記までご連絡ください。

株式会社リッチェル

富山市水橋桜木136 〒939-0592
お客様相談室/TEL(076)478-2957
受付時間:9:00~17:00
(土日、祝日を除く)

www.richell.co.jp

Designed by Richell Corp., Japan
MADE IN CHINA

デコレア プランツスタンド ポット付 35

用途

- 本品は園芸用のポットスタンドです。

使用上の注意

- 用途以外に使用しないでください。
- トレーはスタンドに載せる向きが決まっていますので、正しい位置でお使いください。
- ポットに排水穴はありません。一般用土ではなく人工培土を使用して植え込んでください。
- 幼児やペットの手の届かない場所に設置してください。
- 不安定な場所に置かないでください。
- 火のそばに置かないでください。
- 被膜部分にキズが付くと、サビの原因になります。
- 耐荷重を守って使用してください。

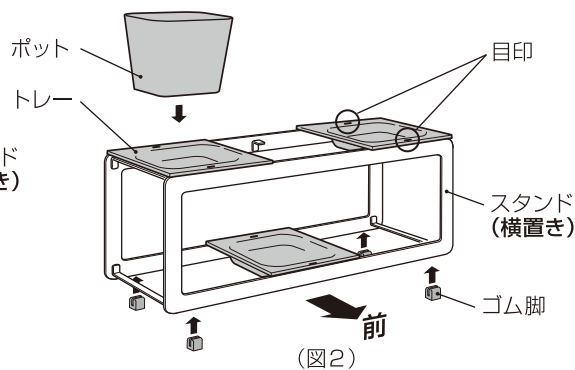
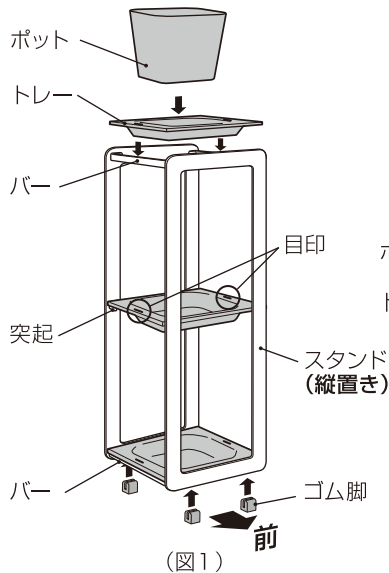
組立方法

●縦置きの場合

- ①スタンドを(図1)のように置きます。
- ②スタンドの前面・後面下部に、2カ所ずつ、ゴム脚をはめ込みます。(端から約2cmの位置に取り付けると安定します。)
- ③トレーを目印(一)が左右にくるように、スタンド上部・下部の細いバー、および、中段にある突起部にセットします。(上段はどちらの向きでも載せることができますが、バーにセットした方が安定します。)
- ④トレーにポットを載せます。

●横置きの場合

- ①スタンドを(図2)のように置きます。
- ②スタンドの前面・後面下部に、2カ所ずつ、ゴム脚をはめ込みます。(端から約2cmの位置に取り付けると安定します。)
- ③トレーを目印(一)が前後にくるように、スタンドにセットします。トレーは上段・下段どの位置でもセットできますが、**下段に3枚並べて載せることはできません。**
- ④トレーにポットを載せます。



お手入れ方法

<スチール>

- 水で薄めた中性洗剤をつけたタオルを固くしぼってふき取ってください。ふき取った後は、風通しのよい場所で陰干しにしてください。変色や変形、サビの原因となります。
- タワシやみがき粉などは使用しないでください。変色やキズ、サビの原因となります。
- シンナーやベンジン、アルコールなどの薬品は使用しないでください。変色や塗装のハクリの原因となります。

<プラスチック>

- 中性洗剤で洗ってください。洗った後は、水分を取ってから風通しのよい場所で陰干しにしてください。変色の原因となります。

<サイズ>

縦置き：12.5×12.5×42H (cm)

横置き：35×12.5×20H (cm)

ポット容量：0.4L

<材質>

スタンド：スチール (ポリエステル塗装)

トレー、ポット：AS樹脂

ゴム脚：シリコーンゴム

<耐荷重>

トレー：0.5kg/枚

スタンド：1.5kg

この商品の品質で、お気づきの点がございましたらお手数ですが下記までご連絡ください。

株式会社リッチェル

富山市水橋桜木136 〒939-0592

お客様相談室/TEL(076)478-2957

受付時間:9:00~17:00

(土日、祝日を除く)

www.richell.co.jp

Designed by Richell Corp., Japan

MADE IN CHINA