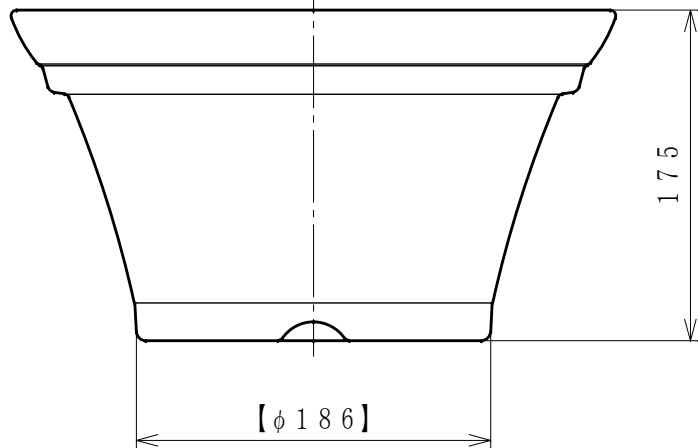


A-A' 断面



仕様外観図	開発番号 E 1 7 0 2	株式会社 リッチェル
日付 2 0 1 7 / 0 8 / 0 8	ハーブプランター 丸32型	
E 0 2 0 4	尺度 N. T. S. (単位) m m	A 4 *