

# 〈取扱説明書〉

## 用途

本品は引き出し内に包丁を収納する包丁差しです。

○記号の説明

この取扱説明書は、製品を安全に使用していただくために特に守っていただきたいことについて次のマークで表示しています。

**注意** …取扱いを誤った場合、軽度の傷害を負ったり、物的損害につながるおそれのあるもの。

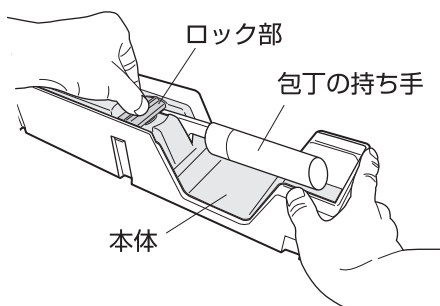
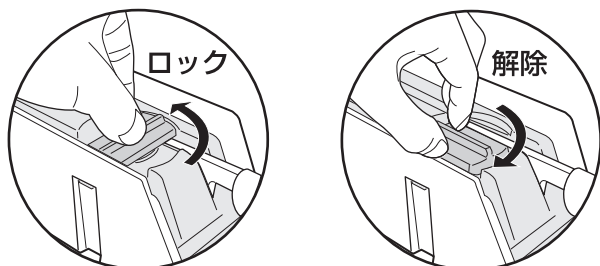
## 使用上の注意

**注意**

- 用途以外では使用しないでください。
- 火のそばに置かないでください。
- 包丁の形状によっては収められない場合があります。
- ロックは、不意の取り出しを防ぐもので、必ずしも包丁の取り出しを完全に防ぐものではありません。
- ロック後は、しっかりロックされたことを確認してください。
- お手入れの際は、必ず包丁を抜いた状態で行ってください。
- 分解や組立てなど取扱いの際は、指を挟まないよう注意してください。

## 使用方法

- 包丁を差し込んだ後、ロックや解除をする際は、本体中央のロック部をカチッと音がするまで回します。
- ※ロックや解除をする際は、カチッと音がするまでしっかりロック部をまわしてください。



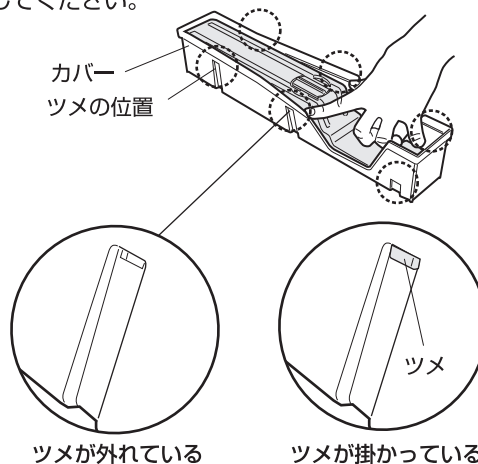
〈製品を重ねて収納する際の注意〉

**注意**

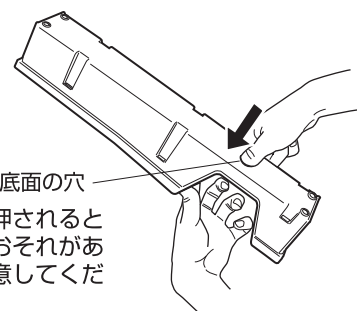
- 本品は、重ねて収納することができますが、引き出しの開閉などによる転倒に注意してください。

## 分解方法

- 本体側面にある6カ所のツメをカバーから外します。
- ①ロック部横のカバーを左右に広げ、本体中央2カ所のツメをカバーから外します。
- ※カバーを左右に広げた後、指を挟まないよう注意してください。



- ②カバーを広げた状態で、裏返し、カバー底面の穴から指で本体を押し出します。他のツメ4カ所が外れます。



※指で勢いよく押されると指をケガするおそれがありますので注意してください。

※組立ては、カバー内に本体を押し込み、本体のツメ6カ所がカバーにしっかり掛かるようにしてください。

## お手入れ方法

- 汚れがひどい場合は、薄めた中性洗剤を柔らかい布に含ませ、固く絞って汚れをふきとった後、洗剤が残らないように十分ふきとってください。
- タワシ、または、みがき粉で磨くとキズがつくおそれがあります。

〈サイズ〉 7×42×7.5H(cm)

	〈材質〉	〈耐熱温度〉
本体・カバー・ロック	ポリプロピレン	120℃
滑り止め	ポリウレタン	80℃

この商品の品質でお気づきの点がございましたらお手数ですが下記までご連絡ください。

株式会社リッチェル

富山市水橋桜木136 〒939-0592  
 お客様相談室/TEL(076)478-2957  
 受付時間: 9:00 ~ 17:00  
 (土日、祝祭日を除く)  
<http://www.richell.co.jp/>

トノノ 引き出し用 包丁差し

