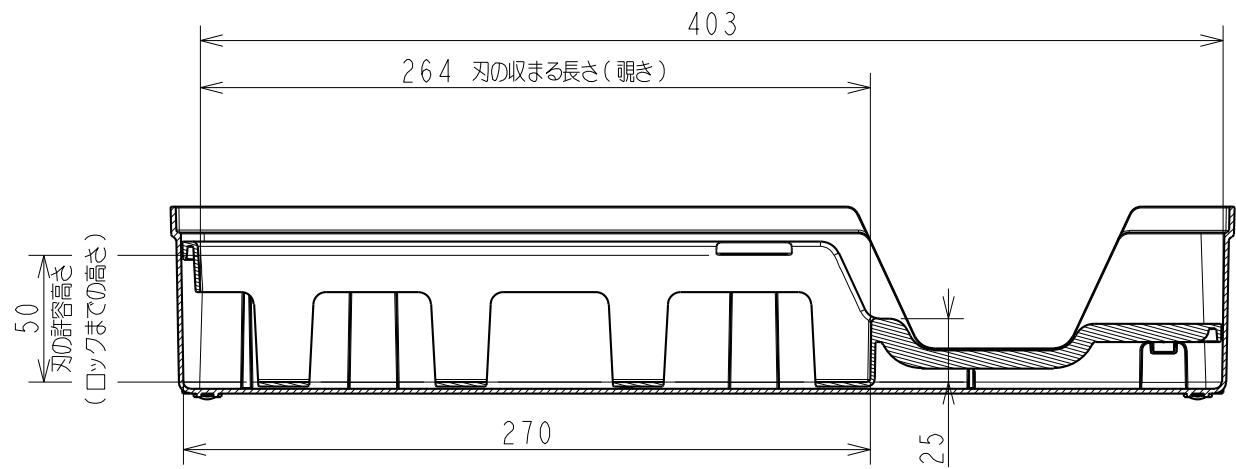


断面 B-B



断面 C-C

仕様外觀図	開発番号	H1301B	株式会社 リッチェル
日付	2013.12.06	トトノ	
尺度	N.T.S. (単位) mm	A4	引き出し用 包丁差し