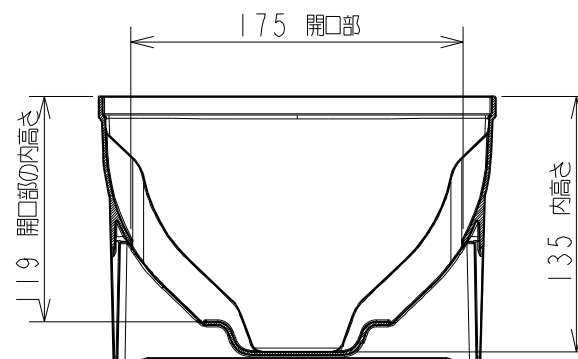
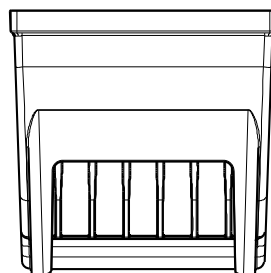
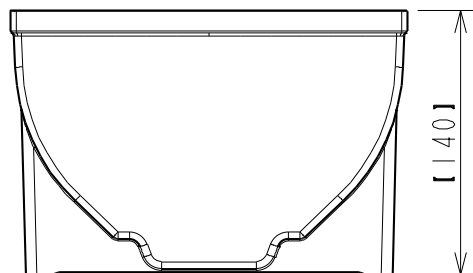
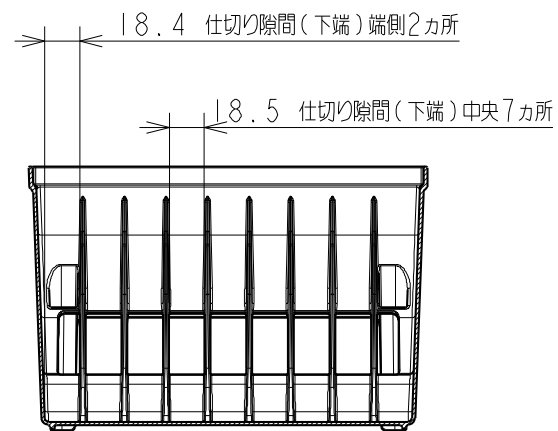
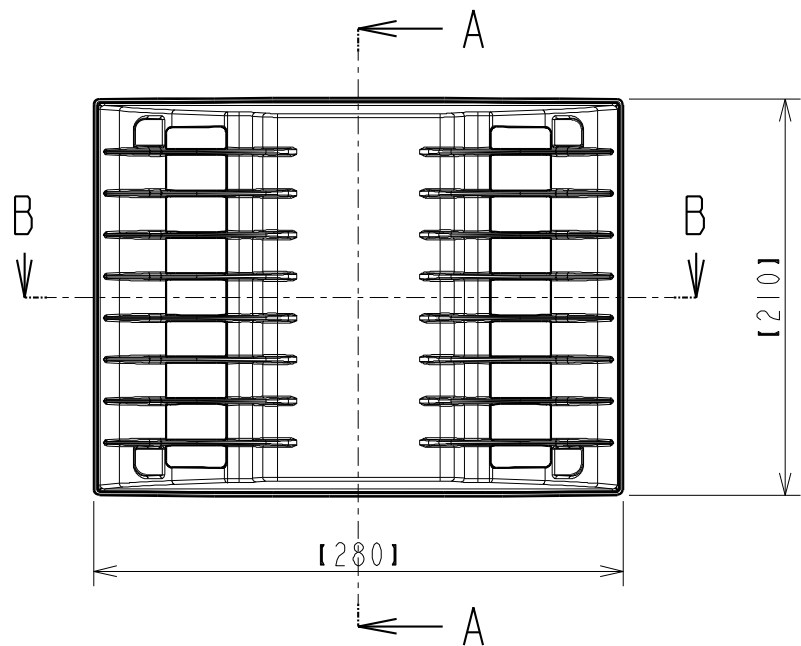


断面 A-A

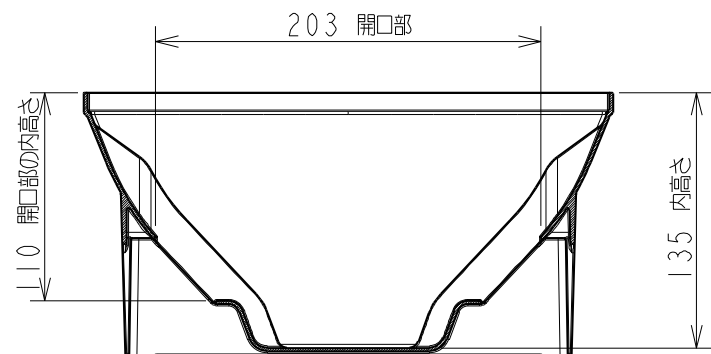
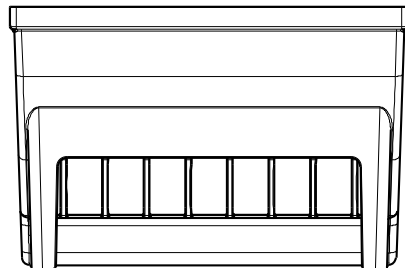
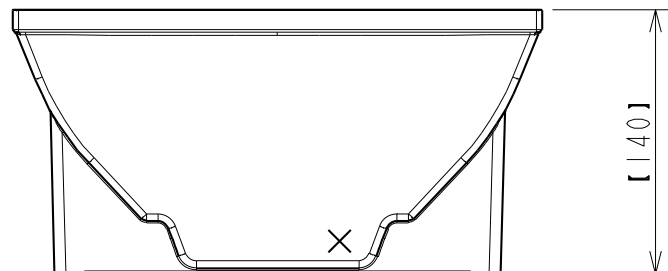


断面 B-B

仕様外観図	開発番号	H1317A	株式会社 リッチェル
日付	2015.05.18	トノ 2	
尺度 N.T.S. (単位) mm	A4	引き出し用	ティッシュスタンド S

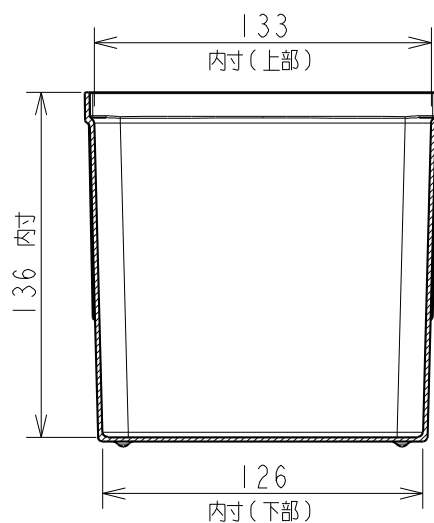
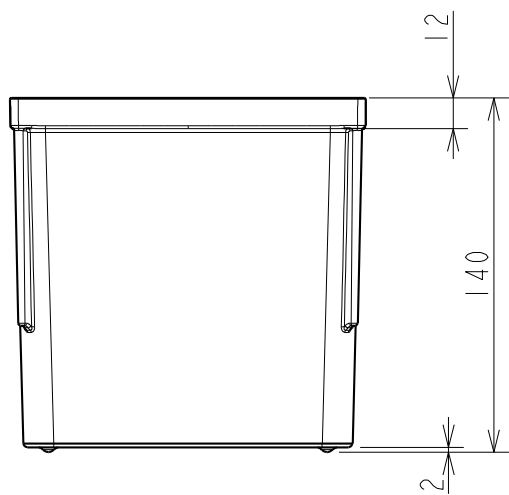
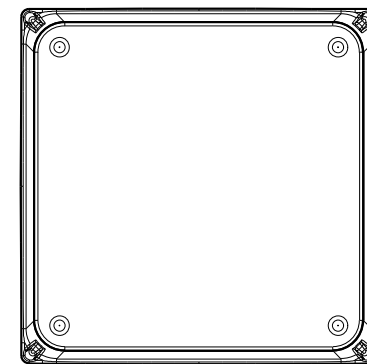
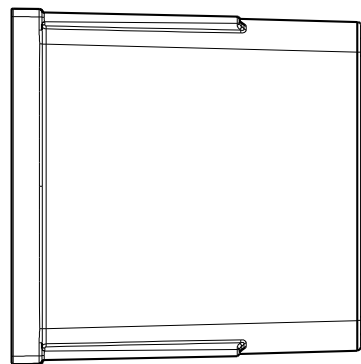
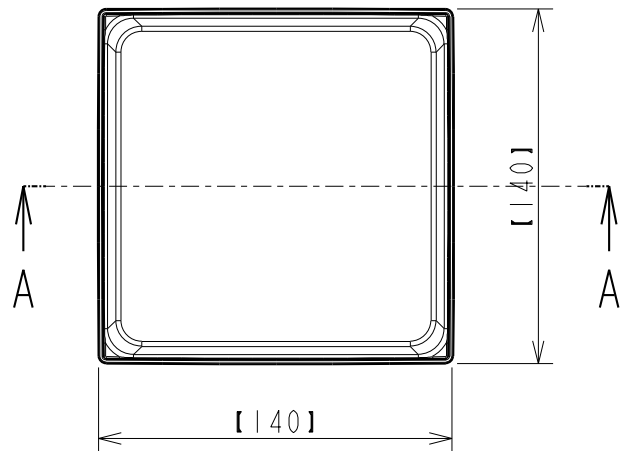


断面 A-A

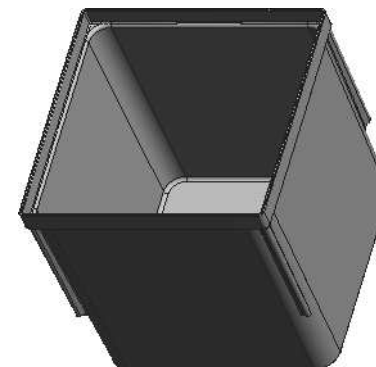


断面 B-B

仕様 外觀 図	開発番号	H1317B	株式会社 リッチェル
日付	2015.05.18	トノ 2	
尺度 N.T.S. (単位) mm	A4	引き出し用	ティッシュスタンド L



断面 A - A



仕様外観図	開発番号	H1317C	株式会社 リッチェル
日付	2014.08.20	トトノ 2	
尺度 N.T.S.	(単位) mm	A4	引き出し用 お椀ポケット