

このたびは、リッチェル製品をお買い上げいただきありがとうございます。ご使用前に、必ずこの取扱説明書をよくお読みのうえ正しくお使いください。また、本書はいつでも見られる場所に大切に保管してください。

主要部材

ご使用前に部材数を確認してください。

部材名	材質	数量
タオル掛け	ポリプロピレン	1コ
浅バスケット	ポリプロピレン	1コ
深バスケット	ポリプロピレン	1コ
基台	ポリプロピレン	1コ
キャップ (注)	ポリプロピレン	2コ
フック付キャップ(注)	ポリプロピレン	2コ
パイプ	塩化ビニル樹脂被覆鋼管	4本
キャスター	ポリプロピレン	4コ

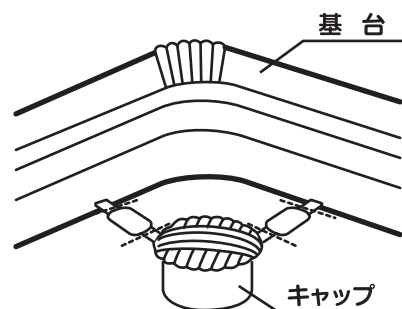
(注) キャップ・フック付キャップは基台に付いています。



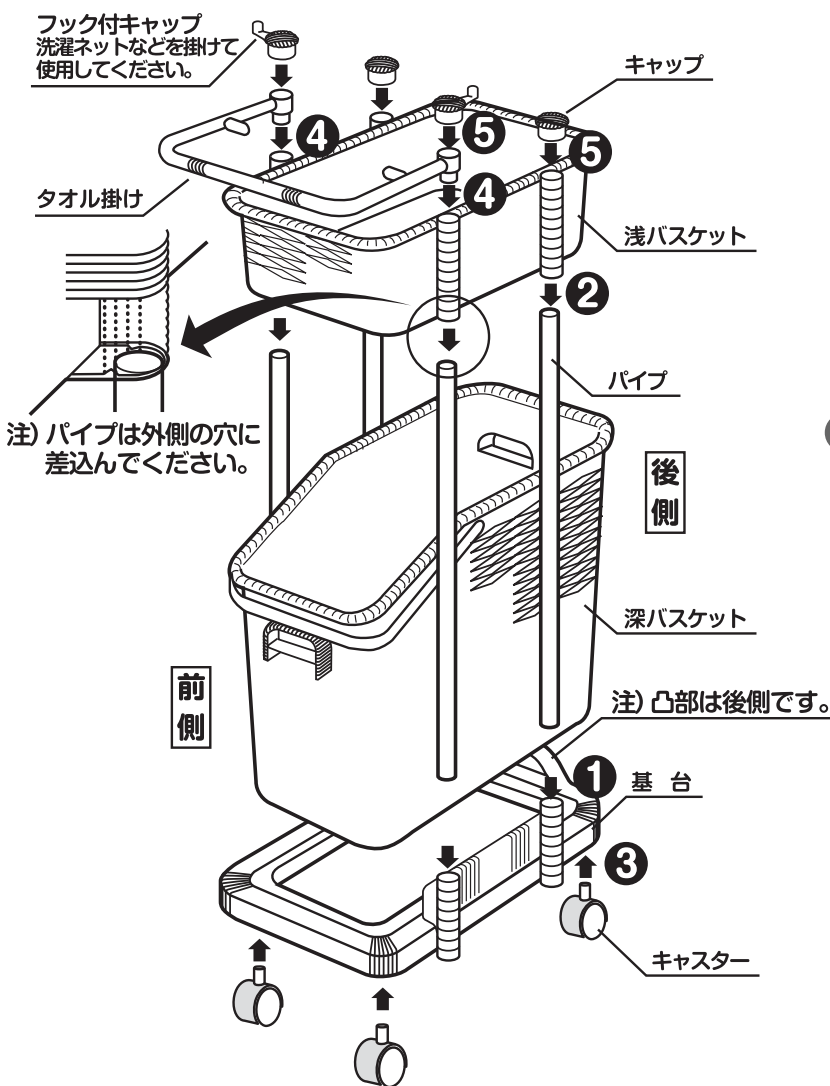
組立方法

- 組立前に、あらかじめキャップを基台より切取ってください。
- 番号順にしっかりと差込んでください。

キャップの切取り方法



キャップを基台より点線(……)の位置で切取ってください。
切れ端はツメ切りなどできれいに仕上げてください。



使用上の注意

▲ 注意

- 製品に乗ったり、ぶら下がったりしないでください。転倒してケガをしたり、破損の原因となります。
- タオル掛けを持って移動しないでください。タオル掛けが外れたり、破損するおそれがあります。
- タオル掛けのタオルを取る時は、下の方へ強く引くと製品が倒れるおそれがあるので注意してください。
- パイプは金属製品ですから、パイプの先を目などに当てないよう取扱いに注意してください。また、お子様が振り回さないよう気をつけてください。



この商品の品質で、お気づきの点がございましたらお手数ですが下記までご連絡ください。

株式会社 リッチェル

富山市水橋桜木136 〒939-0592 お客様相談室/TEL(076)478-2957 (受付時間:土日、祝祭日を除く平日9:00~17:00)
<http://www.richell.co.jp/>

このたびは、リッチェル製品をお買い上げいただきありがとうございます。ご使用前に、必ずこの取扱説明書をよくお読みのうえ正しくお使いください。また、本書はいつでも見られる場所に大切に保管してください。

主要部材 ご使用前に部材数を確認してください。

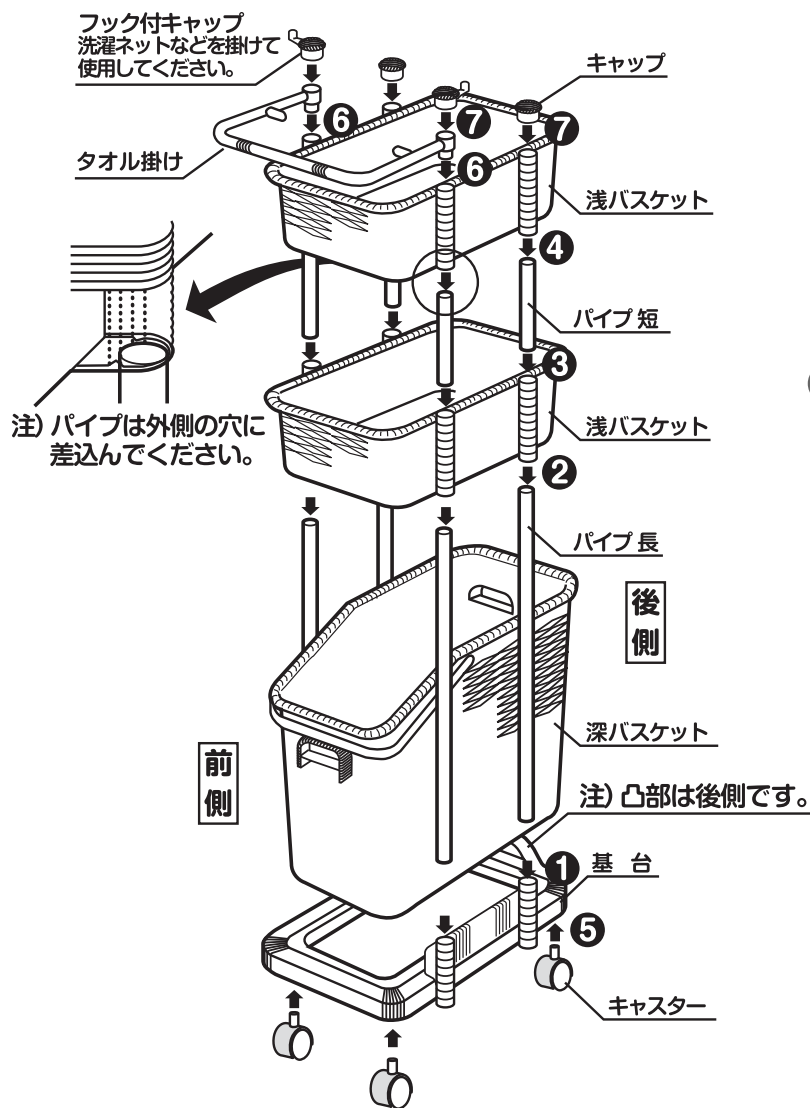
部材名	材 質	数 量
タオル掛け	ポリプロピレン	1コ
浅バスケット	ポリプロピレン	2コ
深バスケット	ポリプロピレン	1コ
基台	ポリプロピレン	1コ
キャップ (注)	ポリプロピレン	2コ
フック付キャップ(注)	ポリプロピレン	2コ
パイプ短	塩化ビニル樹脂被覆鋼管	4本
パイプ長	塩化ビニル樹脂被覆鋼管	4本
キャスター	ポリプロピレン	4コ

(注) キャップ・フック付キャップは基台に付いています。

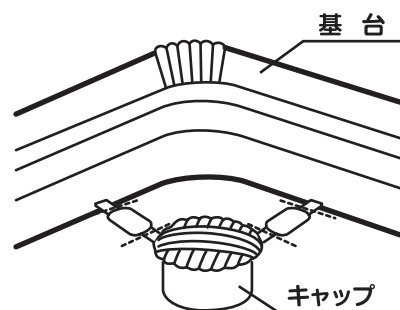


組立方法

- 組立前に、あらかじめキャップを基台より切取ってください。
- 番号順にしっかりと差込んでください。



キャップの切り取り方法



キャップを基台より点線 (……) の位置で切取ってください。切れ端はツメ切りなどできれいに仕上げてください。

使用上の注意

- ▲ 注意
 - 製品に乗ったり、ぶら下がったりしないでください。転倒してケガをしたり、破損の原因となります。
 - タオル掛けを持って移動しないでください。タオル掛けが外れたり、破損するおそれがあります。
 - タオル掛けのタオルを取る時は、下の方へ強く引くと製品が倒れるおそれがあるので注意してください。
 - パイプは金属製品ですから、パイプの先を目などに当てないように取扱いに注意してください。また、お子様が振り回さないよう気をつけてください。



この商品の品質で、お気づきの点がございましたらお手数ですが下記までご連絡ください。

株式会社 リッチェル

富山市水橋桜木136 〒939-0592 お客様相談室/TEL(076)478-2957 (受付時間:土日、祝祭日を除く平日9:00~17:00)
<http://www.richell.co.jp/>