

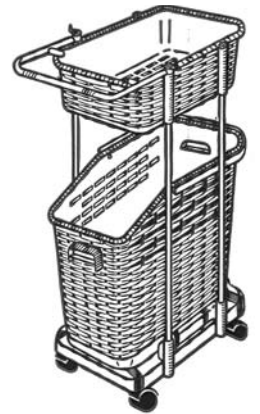
このたびは、リッチェル製品をお買い上げいただきありがとうございます。ご使用前に、必ずこの取扱説明書をよくお読みのうえ正しくお使いください。また、本書はいつでも見られる場所に大切に保管してください。本書に使用しているイラストは、操作方法や仕組みなどをわかりやすくするため、現物とは多少異なることがあります。本品を他のお客様にお譲りになるときは、必ず本書も併せてお渡しください。

主要部材

ご使用前に部品数を確認してください。

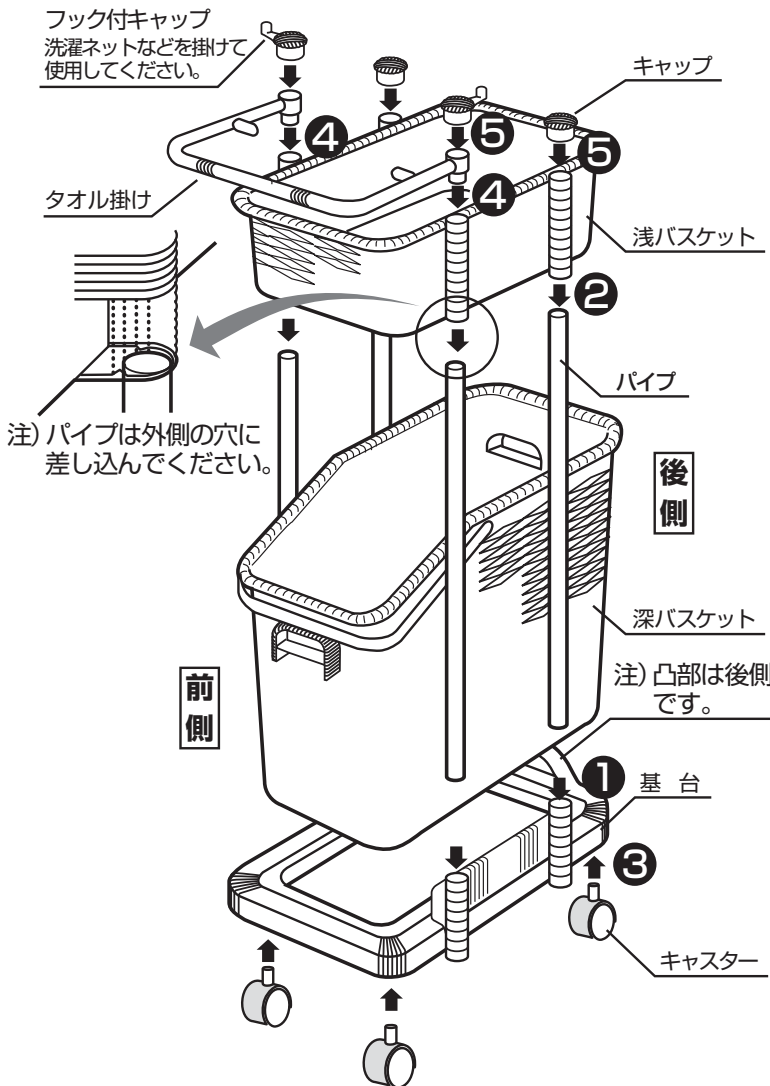
品名	サイズ(cm)	部品名	数量	材質
バイロ ランドリーラック	幅 33.3×奥行 48×高さ 76	タオル掛け	1コ	ポリプロピレン
		浅バスケット	1コ	
		深バスケット	1コ	
		基台	1コ	
		キャップ (注)	2コ	
		フック付キャップ (注)	2コ	
		キャスター	4コ	
		パイプ	4本	塩化ビニル樹脂被覆鋼管

(注) キャップ・フック付キャップは基台に付いています。

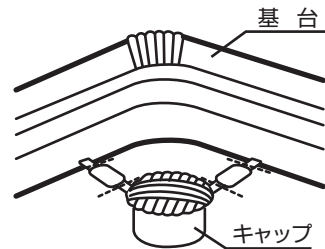


組立方法

- 組立て前に、あらかじめキャップを基台より切り取ってください。
- 番号順にしっかりと差し込んでください。



キャップの切り取り方法



キャップを基台より
点線(……)の位置
で切り取ってください。
切れ端はツメ切りなどで
きれいに仕上げてください。

○記号の説明

この取扱説明書は、製品を安全に使用していただくために特に守って
いただきたいことについて次のマークで表示しています。各マークの
意味を十分理解されたうえで使用していただきますようお願いいた
します。

▲注意 … 取扱いを誤った場合、軽度の傷害を負ったり、物的損害
につながるおそれのあるもの。

使用上の注意

▲注意

- 本品に乗ったり、ぶら下がったりしないでください。
転倒してケガをしたり、破損の原因となります。
- タオル掛けを持って移動しないでください。タオル掛け
が外れたり、破損するおそれがあります。
- タオル掛けのタオルを取るときは、下の方へ強く引くと
本品が倒れるおそれがあるので注意してください。
- パイプは金属製品ですから、パイプの先を目などに当て
ないよう取扱いに注意してください。また、お子様が振
り回さないよう気をつけてください。



この商品の品質で、お気づきの点がございましたらお手数ですが下記までご連絡ください。

株式会社 リッチェル

富山市水橋桜木136 〒939-0592 お客様相談室/TEL(076)478-2957
受付時間:9:00~17:00(土日、祝日を除く)

www.richell.co.jp

Designed by Richell Corporation
MADE IN JAPAN