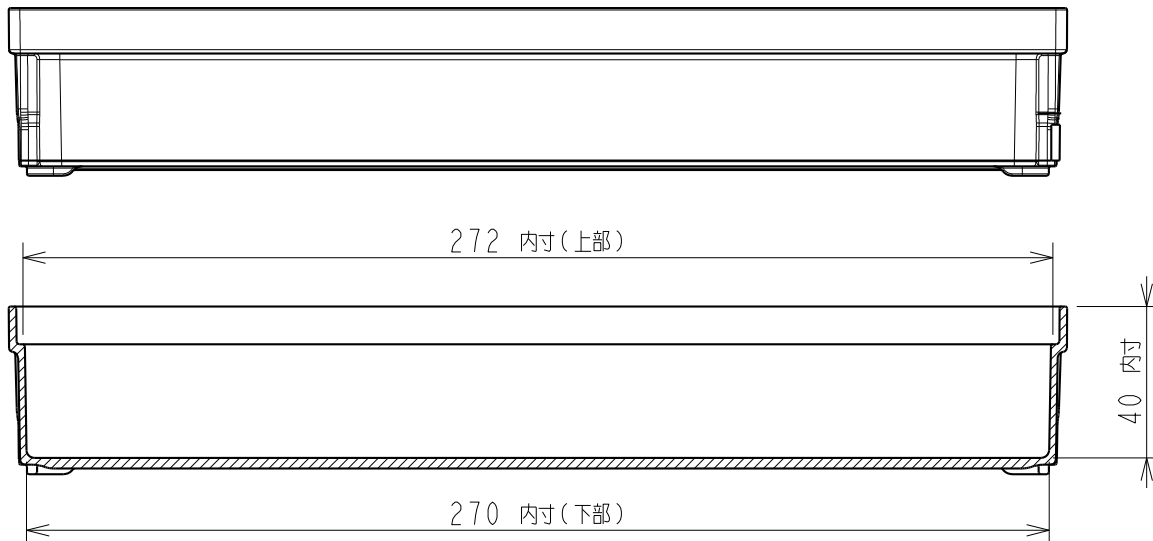
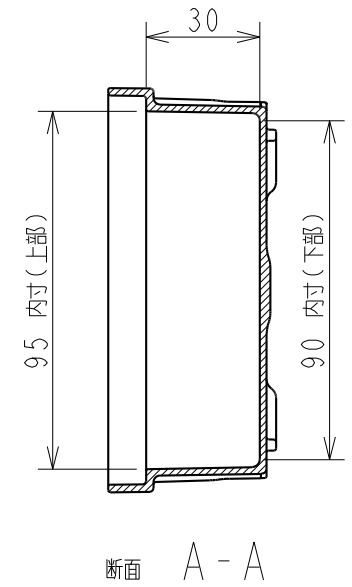
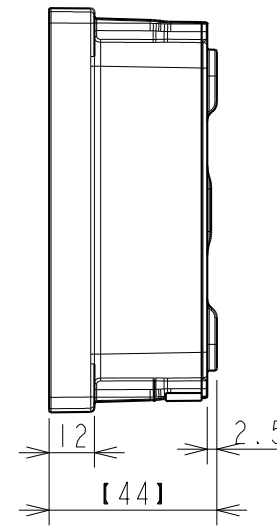
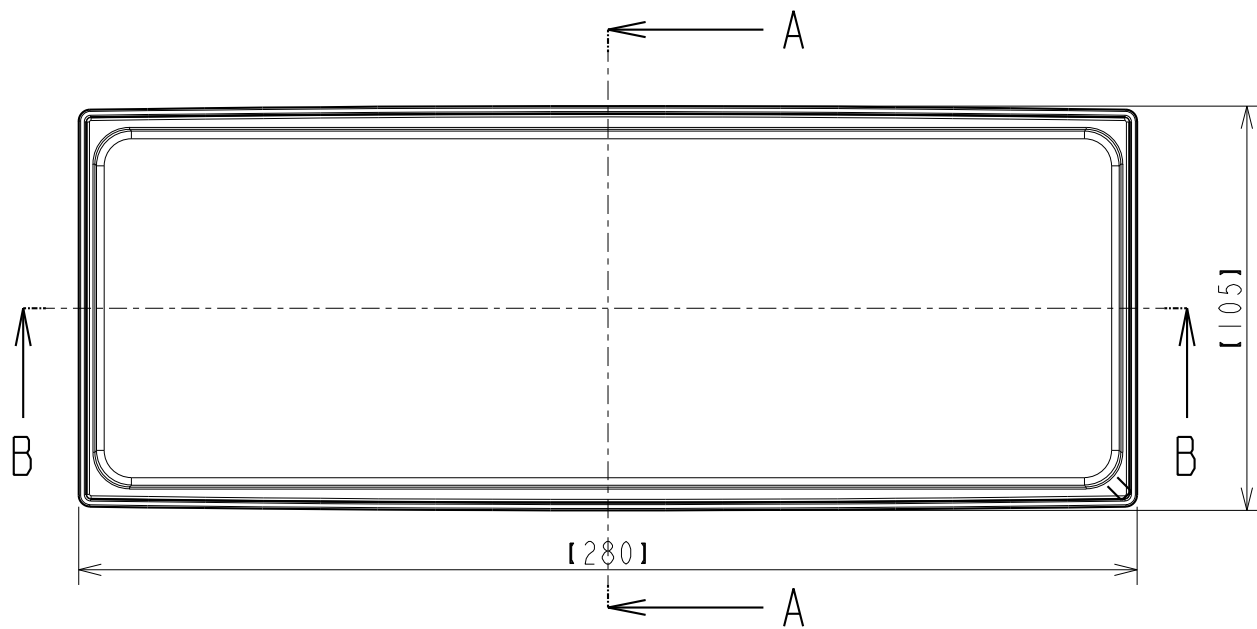
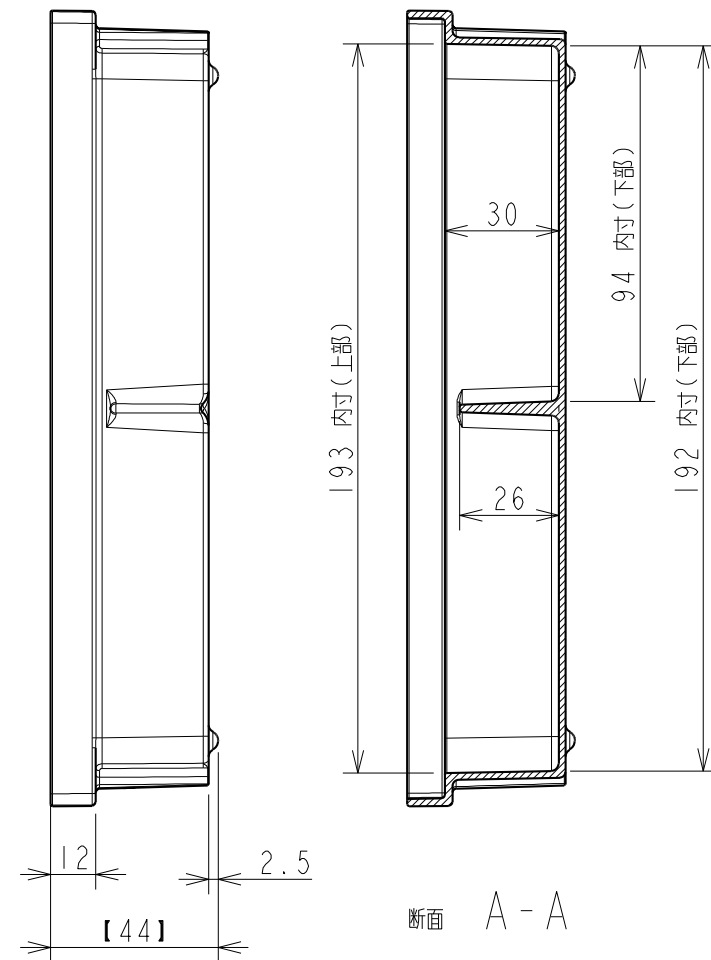
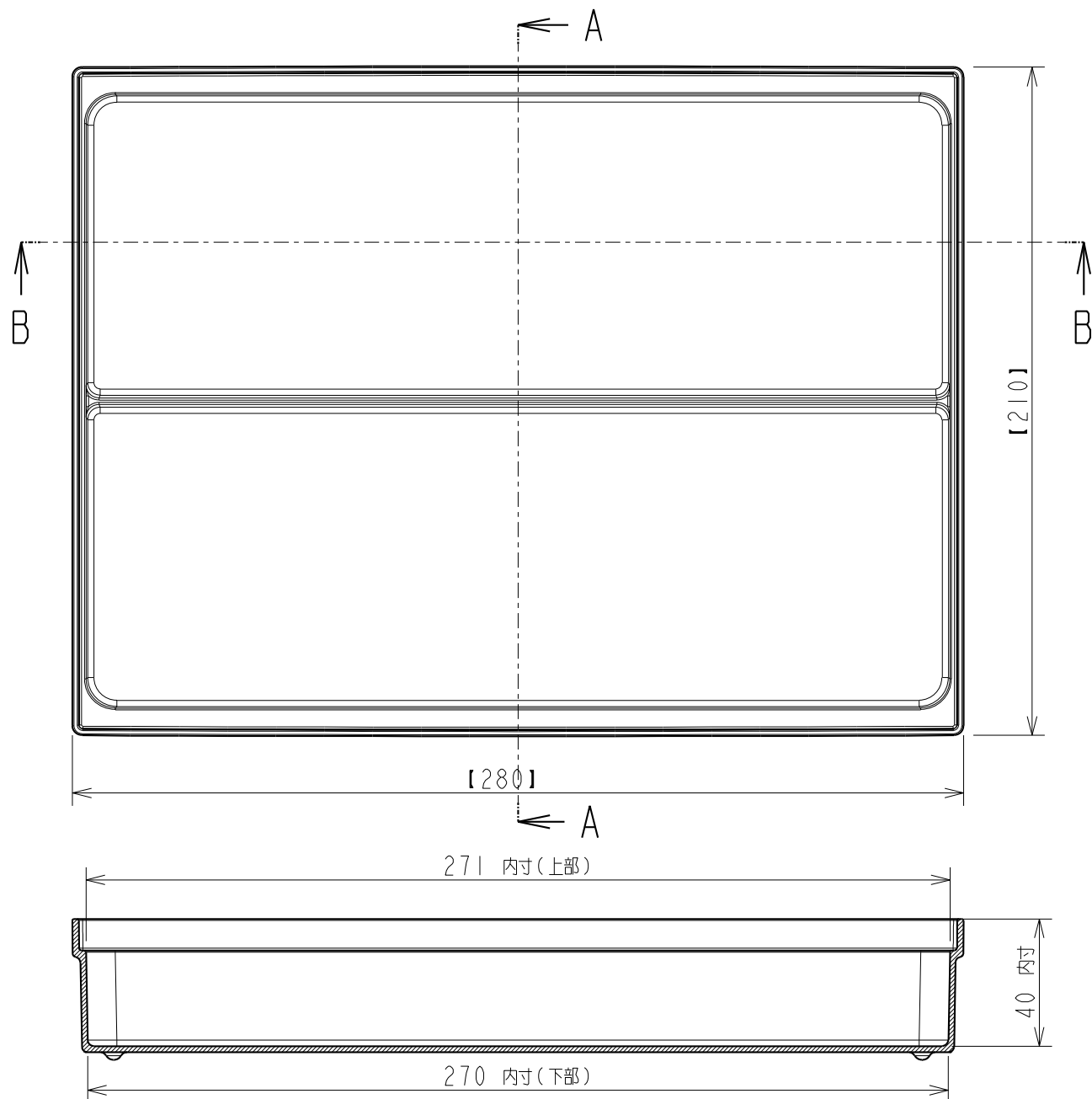


仕様外觀図	開発番号	H1317D	株式会社 リッチェル
日付	2014.8.21	トノ 2	
尺度 N.T.S.	(単位) mm	A4	引き出し用 カトラリーポケット S



断面 B-B

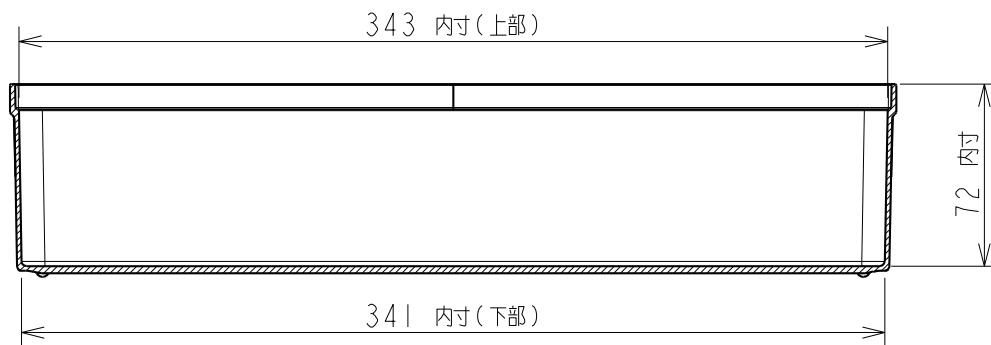
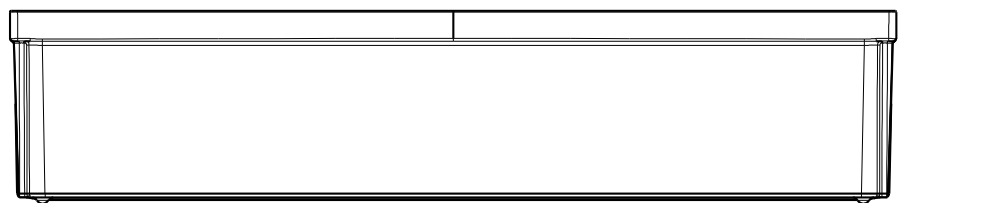
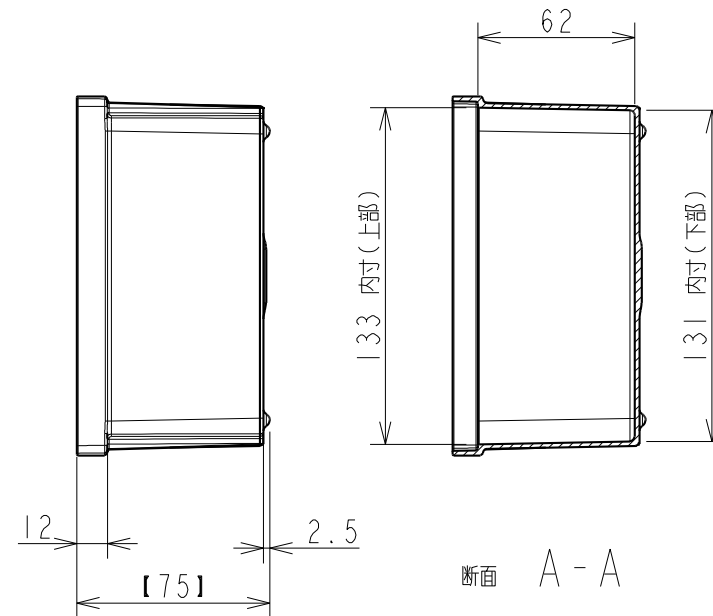
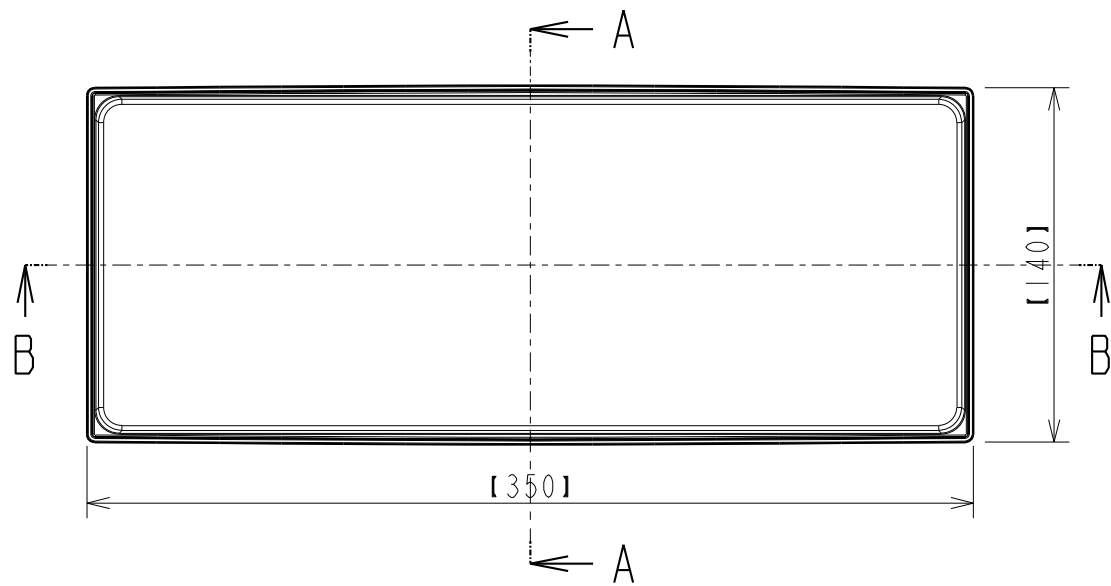
仕様外觀図	開発番号	H1403A	株式会社 リッチェル
日付	2015.05.18	トノ 3	
尺度 N.T.S. (単位) mm	A4	引き出し用	カトラリーポケット M



断面 B-B

断面 A-A

仕様外觀図	開発番号	H1317E	株式会社 リッチェル
日付	2014.08.21	トノ 2	
尺度 N.T.S.	(単位) mm	A4	引き出し用 カトラリーポケット L



断面 B-B

仕様外觀図	開発番号	H1317G	株式会社 リッチェル
日付	2014.08.21	トトノ 2	
尺度 N.T.S.	(単位) mm	A4	引き出し用 キッチンツールポケット