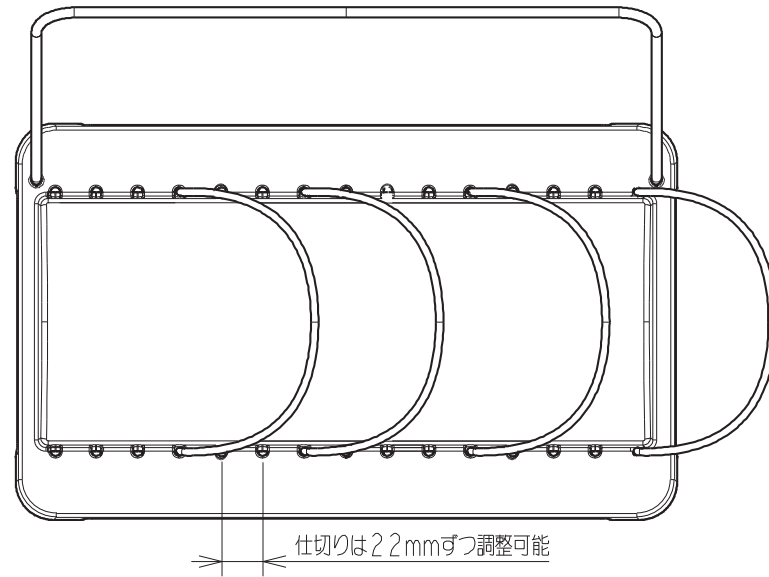
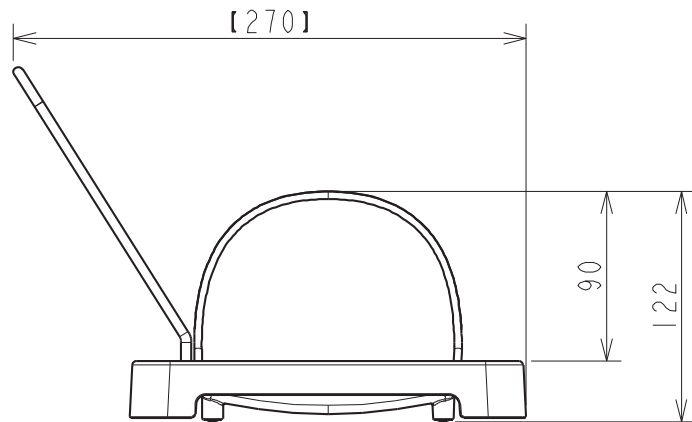
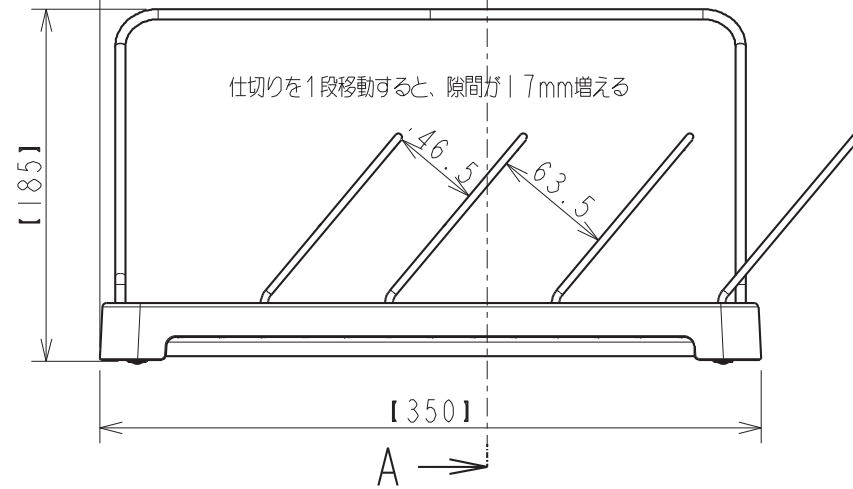


断面 A-A



A →
410 (ワイヤーを外に設定した最大幅)



仕様 外觀 図	開発番号	HI403C	株式会社 リッチェル
日付	2015.05.18	トノ 3	
尺度 N.T.S. (単位) mm	A4	引き出し用	ザル・ポウルスタンド