

## 〈取扱説明書〉

### 用途

本品は引き出し内に鍋やフライパンなどを収納するスタンドです。

#### ○記号の説明

この取扱説明書は、製品を安全に使用していただくために特に守っていただきたいことについて次のマークで表示しています。

▲注意 …取扱いを誤った場合、軽度の傷害を負ったり、物的損害につながるおそれのあるもの。

### 使用上の注意

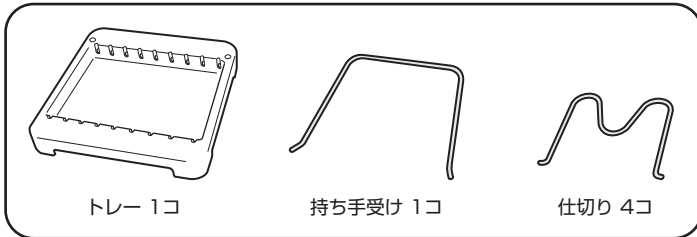
#### ▲注意

- 用途以外では使用しないでください。
- 火のそばに置かないでください。
- 持ち手受けや仕切り部分にキズがつくと、サビの原因になります。
- 鍋やフライパンなどの形状によっては、収納できない場合があります。
- 物を載せたまま、本体の移動はしないでください。
- 分解や組立てなど取扱いの際は、指を挟まないよう注意してください。
- 鍋やフライパンなどを収納する際は、仕切りに無理がかからないよう、余裕を持たせて仕切りの間隔を決めてください。
- 鍋やフライパンなどは熱い状態のまま載せないでください。

### お手入れ方法

- 汚れがひどい場合は、薄めた中性洗剤を柔らかい布に含ませ、固く絞って汚れをふきとった後、洗剤が残らないように十分ふきとってください。
- タワシ、または、みがき粉で磨くとキズがつくおそれがあります。

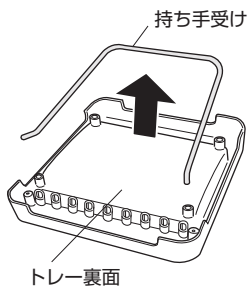
### 部品名称



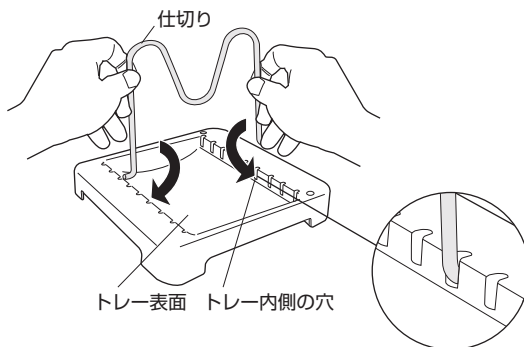
### 組立方法

組み立てる前に仕切りをトレーのどの位置に取り付けるか決めてください。

1. トレー裏面から持ち手受けを取り外します。

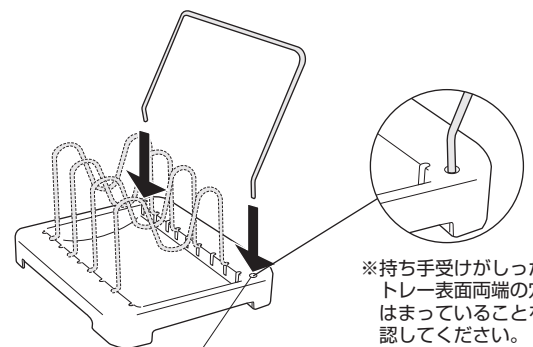


2. トレー表面内側の穴に仕切りをはめ込みます。はめ込む際は仕切りの幅をせばめるようにしながら行ってください。



※仕切りがしっかりトレー内側の穴にはまっていることを確認してください。

3. トレー表面両端の穴に持ち手受けをはめ込みます。はめ込む際は持ち手受けの幅をせばめるようにしながら行ってください。



※持ち手受けがしっかりトレー表面両端の穴にはまっていることを確認してください。

※分解は、組立てと逆の手順で行ってください。

<サイズ> 21×27×18.5H(cm)

	<材 質>	<耐熱温度>
仕切り・持ち手受け	スチール(ポリエチレン塗装)	80℃
トレー	ポリプロピレン	120℃
滑り止め	ポリウレタン	80℃

この商品の品質でお気づきの点がございましたらお手数ですが下記までご連絡ください。

トトノ  
引き出し用 鍋フライパンスタンド コンパクト

### 株式会社 リッチェル

富山市水橋桜木136 〒939-0592  
お客様相談室/TEL(076)478-2957

受付時間: 9:00 ~ 17:00

(土日、祝祭日を除く)

<http://www.ricell.co.jp/>

MADE IN CHINA



# 〈取扱説明書〉 トノ 引き出し用 鍋フライパンスタンド

## 用途

本品は引き出し内に鍋やフライパンなどを収納するスタンドです。

### ○記号の説明

この取扱説明書は、製品を安全に使用していただくために特に守っていただきたいことについて次のマークで表示しています。

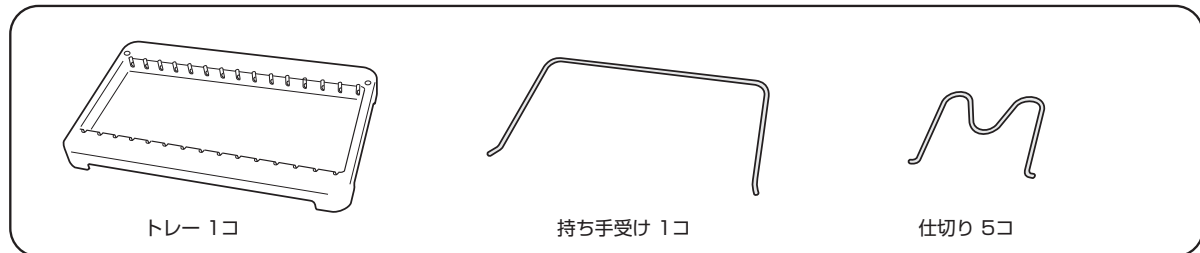
▲注意 …取扱いを誤った場合、軽度の傷害を負ったり、物的損害につながるおそれのあるもの。

## 使用上の注意

### ▲注意

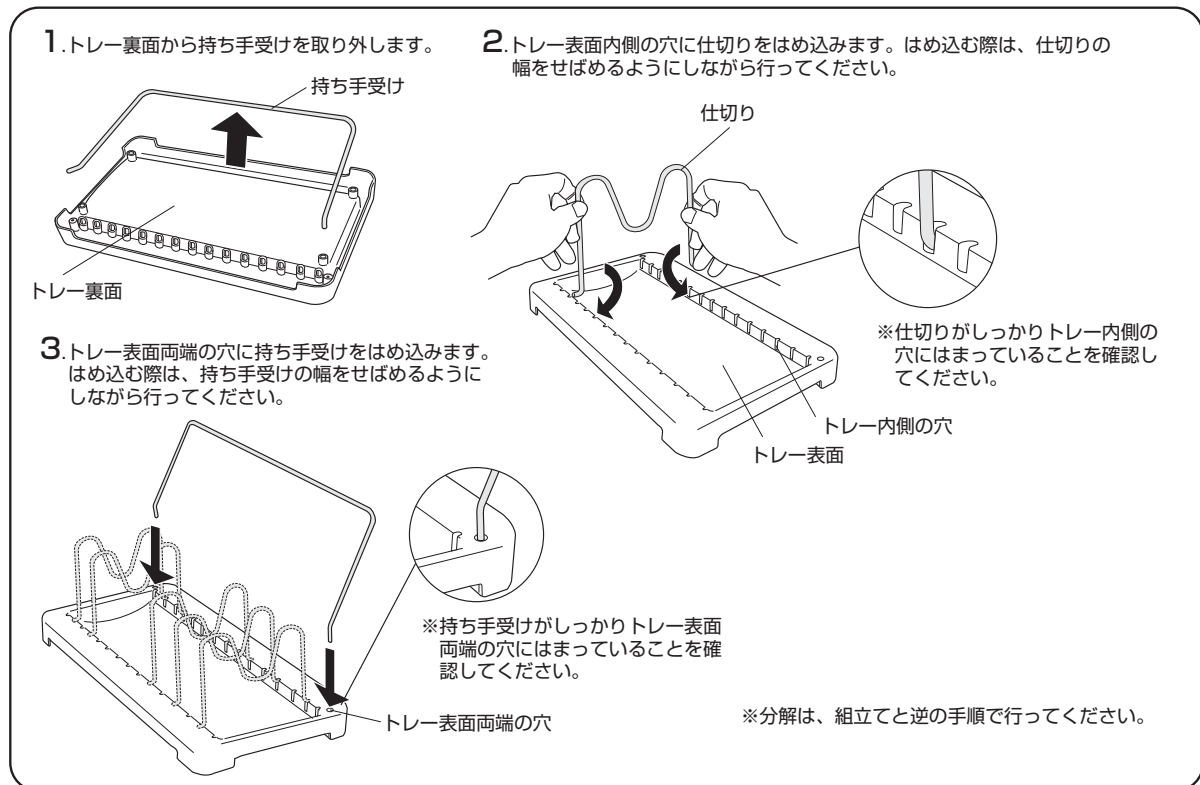
- 用途以外では使用しないでください。
- 火のそばに置かないでください。
- 持ち手受けや仕切り部分にキズがつくと、サビの原因になります。
- 鍋やフライパンなどの形状によっては、収納できない場合があります。
- 物を載せたまま、本体の移動はしないでください。
- 分解や組立てなど取扱いの際は、指を挟まないよう注意してください。
- 鍋やフライパンなどを収納する際は、仕切りに無理がかからないよう、余裕を持たせて仕切りの間隔を決めてください。
- 鍋やフライパンなどは熱い状態のまま載せないでください。

## 部品名称



## 組立方法

組み立てる前に仕切りをトレーのどの位置に取り付けるか決めてください。



## お手入れ方法

- 汚れがひどい場合は、薄めた中性洗剤を柔らかい布に含ませ、固く絞って汚れをふきとった後、洗剤が残らないように十分ふきとってください。
- たわし、または、みがき粉で磨くとキズがつくおそれがあります。

トノ  
引き出し用 鍋フライパンスタンド

<サイズ> 35×27×18.5H(cm)

	<材質>	<耐熱温度>
仕切り・持ち手受け	スチール(ポリエチレン塗装)	80℃
トレー	ポリプロピレン	120℃
滑り止め	ポリウレタン	80℃

この商品の品質でお気づきの点がございましたらお手数ですが下記までご連絡ください。

## 株式会社 リッチェル

富山市水橋桜木136 〒939-0592  
お客様相談室/TEL(076)478-2957  
受付時間: 9:00 ~ 17:00

(土日、祝祭日を除く)

<http://www.richell.co.jp/>

MADE IN CHINA



# 〈取扱説明書〉

トトノ 引き出し用 鍋ふたスタンド

## 用途

本品は引き出し内、または、シンクトップに鍋ふたを収納する、鍋ふたスタンドです。

## 使用上の注意

- 用途以外では使用しないでください。
- 火のそばに置かないでください。
- 不安定な場所での使用は避けてください。
- 皮膜部分にキズがつくと、サビの原因になります。

## お手入れ方法

- 汚れがひどい場合は、薄めた中性洗剤を柔らかい布に含ませ、固く絞って汚れをふきとった後、洗剤が残らないように十分ふきとってください。
- たわし、または、みがき粉で磨くとキズがつくおそれがあります。

材質 スチール(ポリエチレン塗装)  
耐熱温度 80℃

この商品の品質でお気づきの点がございましたらお手数ですが下記までご連絡ください。

## 株式会社 リッチェル

富山市水橋桜木136 〒939-0592  
お客様相談室/TEL(076)478-2957  
受付時間9:00~17:00

(土日祝日を除く)

[www.richell.co.jp](http://www.richell.co.jp)

Designed by Richell Corp., Japan  
MADE IN CHINA