

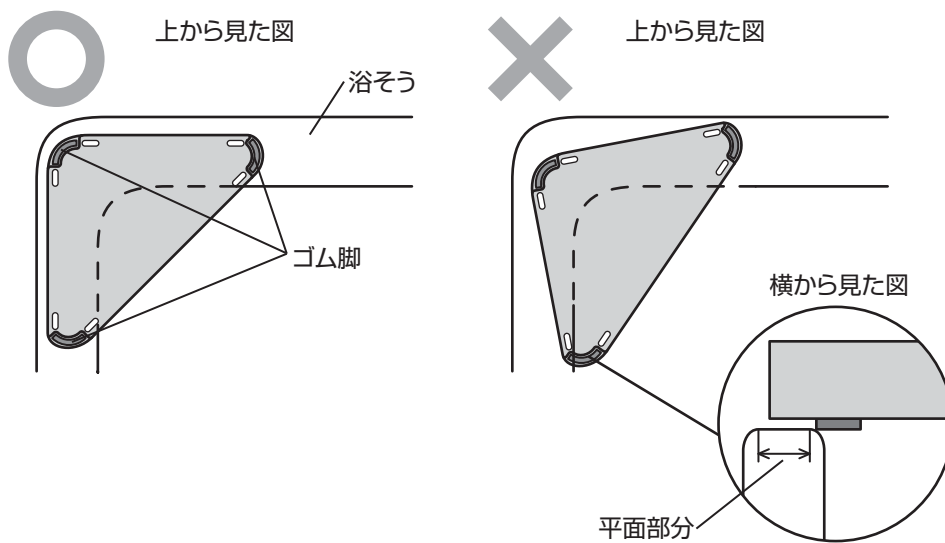
## 〈取扱説明書〉

### 使用上の注意

- 用途以外に使用しないでください。
- 火のそばに置かないでください。
- 不安定な場所に置かないでください。
- アルコール成分を多量に含む液体を付着させないでください。  
変色の原因となります。
- 直射日光の当たる場所や高温になる場所で使用しないでください。  
劣化や変色の原因となります。

### 浴そうに置く際は

- 全てのゴム脚が浴そうの平面部分に載っていることを確認してください。



### ▲注意

- 全てのゴム脚が浴そうに載せられない場合は、浴そうに置かずに床などに置いてください。

### お手入れ方法

- 中性洗剤で洗ってください。洗った後は、水分を取ってから風通しのよい場所で陰干しにしてください。変色の原因となります。

### 仕様

サイズ	幅 26.5 × 奥行 15.5 × 高さ 5(cm)		
材質	トレー：AS樹脂 ゴム脚：ポリエチレン	耐熱温度	90℃

○製品の的外観および仕様は、品質向上のため予告なく一部変更する場合があります。

この商品の品質で、お気づきの点がございましたら  
お手数ですが下記までご連絡ください。

## 株式会社リッチェル

富山市水橋桜木136 〒939-0592  
お客様相談室/TEL(076)478-2957  
受付時間:9:00~17:00 (土日、祝日を除く)  
www.richell.co.jp  
Designed by Richell Corp., Japan  
MADE IN CHINA

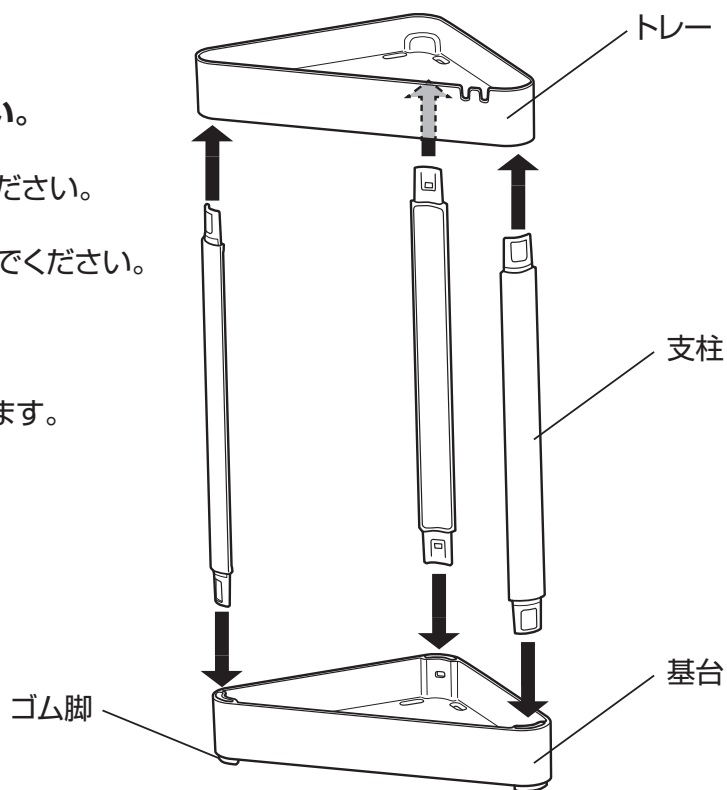
## 〈取扱説明書〉

### 使用上の注意

- 用途以外に使用しないでください。
- 火のそばに置かないでください。
- 耐荷重を守って使用してください。
- 本品にボトルを載せたままポンピングしないでください。  
変形や破損の原因となります。
- アルコール成分を多量に含む液体を付着させないでください。  
変色の原因となります。
- 直射日光の当たる場所や高温になる場所で使用しないでください。  
劣化や変色の原因となります。

### 組立方法

- 支柱(3本)の端をトレー、基台の角に真っすぐ差し込みます。  
※ゴム脚の付いている方が基台です。



### お手入れ方法

- 中性洗剤で洗ってください。洗った後は、水分を取ってから風通しのよい場所で陰干しにしてください。  
変色の原因となります。

### 仕様

サイズ	幅 26.5 × 奥行 15.5 × 高さ 35(cm)	耐荷重	各段 3kg
材質	トレー、基台、支柱：AS樹脂 ゴム脚：ポリエチレン	耐熱温度	90℃

○製品の外観および仕様は、品質向上のため予告なく一部変更する場合があります。

この商品の品質で、お気づきの点がございましたら  
お手数ですが下記までご連絡ください。

## 株式会社 リッチェル

富山市水橋桜木136 〒939-0592  
お客様相談室/TEL(076)478-2957  
受付時間:9:00~17:00 (土日、祝日を除く)  
www.richell.co.jp  
Designed by Richell Corp., Japan  
MADE IN CHINA