



このたびは、リッチェル製品をお買い上げいただきありがとうございます。ご使用前に、必ずこの取扱説明書をよくお読みのうえ正しくお使いください。また、本書はいつでも見られる場所に大切に保管してください。本書に使用しているイラストは、操作方法や仕組みなどをわかりやすくするため、現物とは多少異なることがあります。本品を他のお客様にお譲りになるときは、必ず本書も併せてお渡しください。

○記号の説明

この取扱説明書は、製品を安全に使用していただくために特に守っていただきたいことについて次のマークで表示しています。各マークの意味を十分理解されたうえで使用していただきますようお願いいたします。

▲警告 … 取扱いを誤った場合、死亡または重大な傷害を負ったり、物的損害につながるおそれのあるもの。

▲注意 … 取扱いを誤った場合、軽度の傷害を負ったり、物的損害につながるおそれのあるもの。

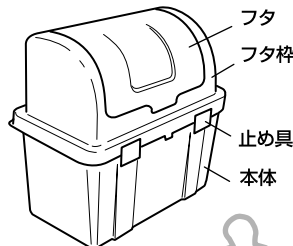
使用上の注意

▲警告

- 容器の上のにぼらないでください。
- この容器に子供が入らないように注意してください。
- ごみ容器以外での使用は避けてください。

▲注意

- フタを閉める際は、手をはさまないように注意してください。
- ご使用の際は、平坦な場所に設置してください。
- この製品は完全な防水ではありません。
- フタ枠を開ける際は、製品が後方に転倒しますので右下図のように、本体を手で押さえてください。
- 製品が風で飛ばされないように、本体後方の穴を利用してヒモなどで固定してください。
- 強風時はフタが飛ばされますので屋内へ移動してください。
- 火のそばに置かないでください。
- たわし、または、みがき粉でみがくと、キズがつくおそれがあります。



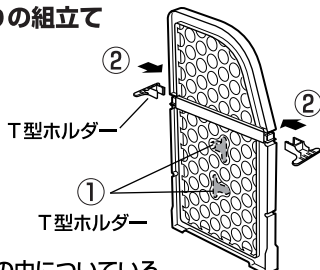
組立方法 / 取付方法

組立ての際には指など、はさまないように注意してください。

1 本体とフタ枠の組立て

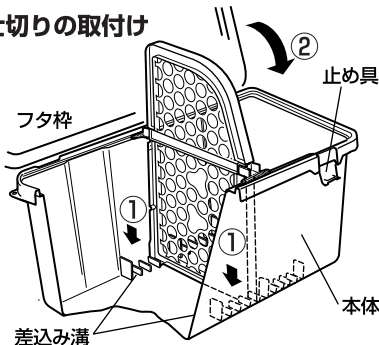
最初に、本体後方の軸部とフタ枠後方の軸受け部(3カ所)を、カチッと音がするまで手で強く押し込み、組み立ててください。

2 仕切りの組立て



- ① 仕切りの中についているT型ホルダーを切りはなしてください。(切りはなす際は、カッターナイフなどで細くなっている部分を取り除いてください。)
- ② T型ホルダーをしっかり差し込んでください。

3 仕切りの取付け



- ① 組立てた仕切りを、本体の差込み溝の間にセットしてください。
▲注意 仕切りは垂直にセットし、差込み溝のある箇所でご使用ください。
- ② フタ枠を閉じて止め具を止めると仕切りは固定されます。
▲注意 止め具はパチッと音がするまでしっかり止めてください。

この商品の品質で、お気づきの点がございましたらお手数ですが下記までご連絡ください。

株式会社 リッチェル

富山市水橋桜木136 〒939-0592 お客様相談室/TEL(076)478-2957

受付時間:9:00~17:00(土日、祝祭日を除く) <http://www.richell.co.jp/>