

このたびは、リッチェル製品をお買い上げいただきありがとうございます。ご使用前に、必ずこの取扱説明書をよくお読みのうえ正しくお使い下さい。また、本書はいつでも見られる場所に大切に保管して下さい。本書に使用しているイラストは、操作方法や仕組み等をわかりやすくするため、現物とは多少異なることがあります。本品を他のお客様にお譲りになるときは、必ず本書も併せてお渡し下さい。

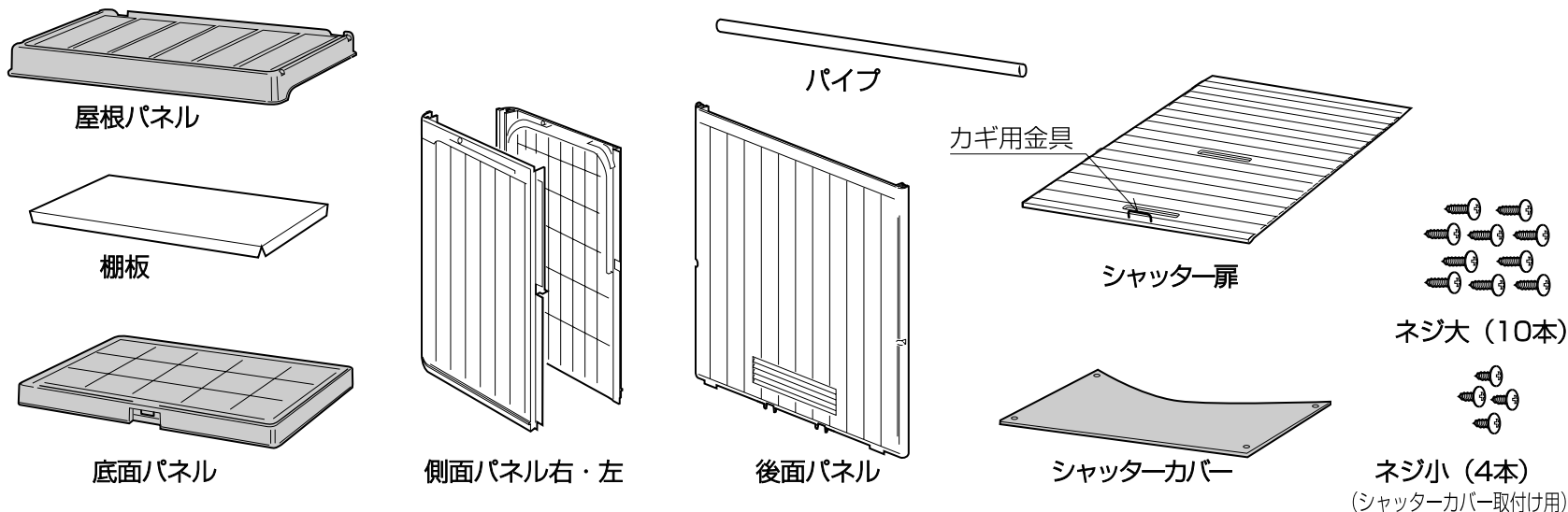
この商品の品質で、お気づきの点がございましたらお手数ですが下記までご連絡下さい。また、この商品が不用となった時、「リサイクル」と明記のうえ、送料お客様ご負担でお送り下さい。

株式会社リッチェル

富山市水橋桜木136 〒939-0592 お客様相談室/TEL(076)478-2957 (受付時間:土日、祝祭日を除く平日9:00~17:00)

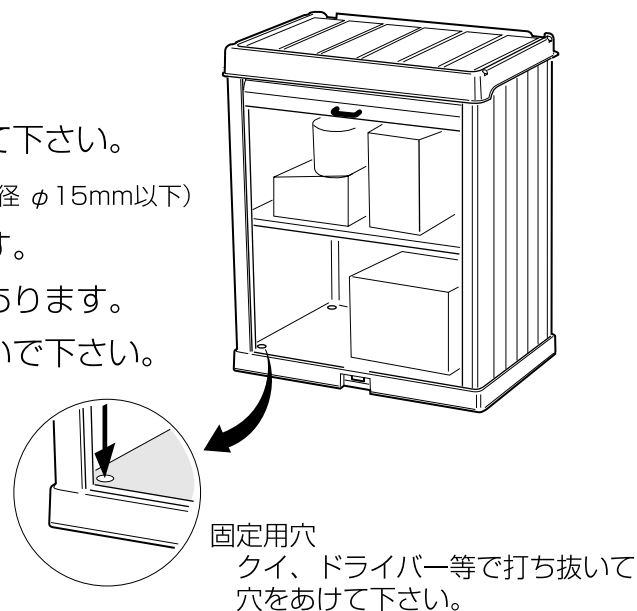
<http://www.richell.co.jp/>

各部の名称



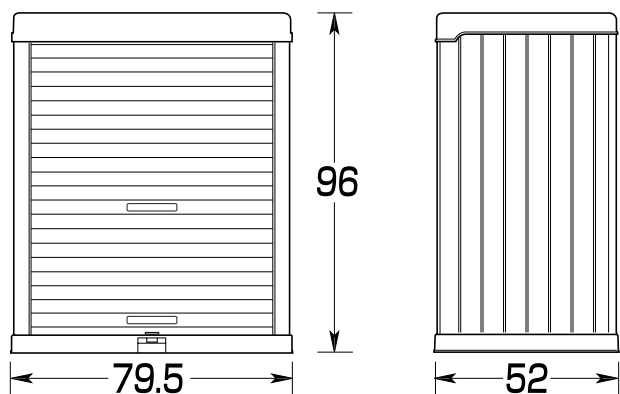
使用上の注意

- 落下の危険がありますので屋根パネルには乗らないで下さい。
- 強風による倒れ・移動の防止について
 - 1 常時、中に物を入れてご使用下さい。
 - 2 屋根パネル後方の左右の穴に針金等を通し、壁面や手摺りに固定して下さい。
 - 3 底面パネルの固定用穴を利用して、クイ等で固定して下さい。(クイの径 φ15mm以下)
- シャッター扉はゆっくり閉めて下さい。手や足をはさむ場合があります。
- カギ用金具を持つての開閉はお避け下さい。破損の原因になることがあります。
- 棚板の上に物をのせる際にはシャッターカバーに物を強く押しつけないで下さい。シャッター扉が開閉しにくくなる場合があります。
- 棚板は均等荷重で30kg まで お使いいただけます。
- 底面パネルは均等荷重で80kg まで お使いいただけます。
- 屋根パネルは均等荷重で80kg まで お使いいただけます。
- 掃除をする際にはシンナー、ベンジンの使用はお避け下さい。また、たわし、または、みがき粉でみがくとキズがつく場合があります。



製品サイズ 79.5(幅)×52(奥行)×96(高さ)cm

材 質

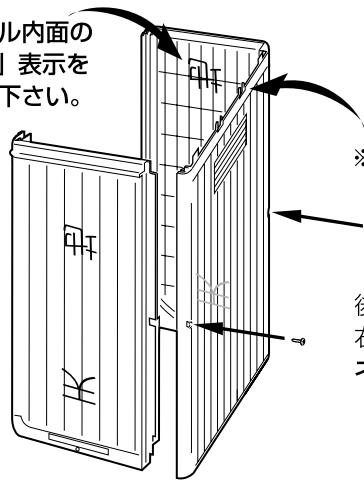


屋根、底面、側面、後面パネル：ポリプロピレン
 シャッター扉：塩化ビニル樹脂
 パイプ：塩化ビニル被覆スチールパイプ
 シャッターカバー：ポリプロピレン
 棚板：鋼板
 カギ用金具：真鍮、クロムメッキ
 ネジ：ステンレス

組立方法

1 側面パネルと後面パネルの取付け

※側面パネル内面の「天」「地」表示を確認して下さい。

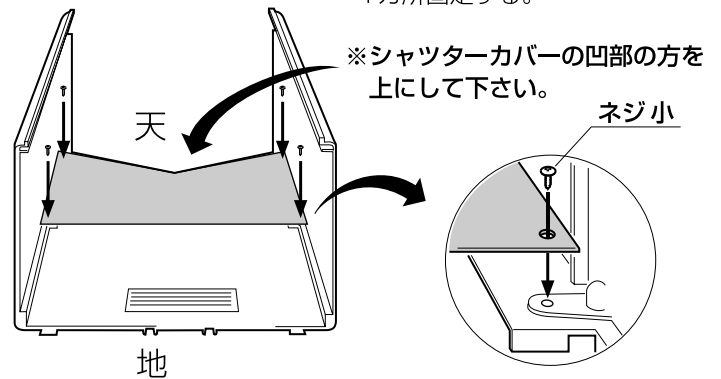


※後面パネルの爪のある方を上にして下さい。

後面パネルの溝に側面パネル右・左を片方ずつ差し込みネジ大で各1カ所固定する。

2 シャッターカバーの取付け

シャッターカバーを側面パネルのシャッターガイドの穴にネジ小で4カ所固定する。



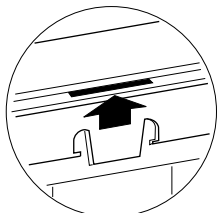
※シャッターカバーの凹部の方を上にして下さい。

ネジ小

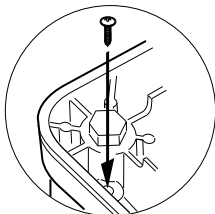
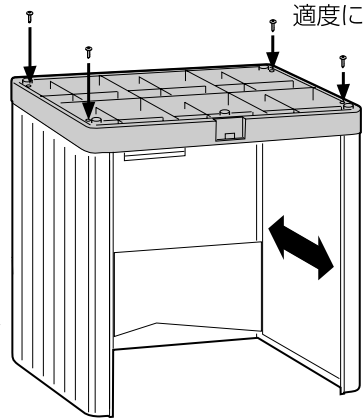
天
地

3 底面パネルの取付け

後面・側面パネルの下部に底面パネルを裏にしてネジ大で4カ所、ゆるみがないように適度に締め付け固定する。

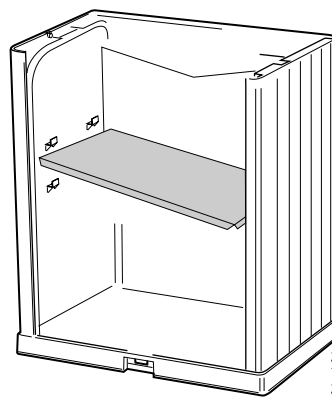


後面パネル下部の爪に底面パネル溝穴をパチンと音がするまでさし込む。



4 棚板の取付け

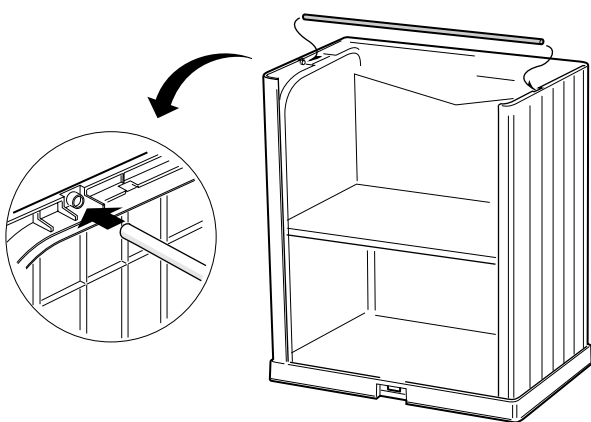
側面パネルの棚板取付け部に棚板をのせる。



※棚板の高さは2段階に調節できます。
※棚板への荷重は、均等荷重で30kgまでにして下さい。

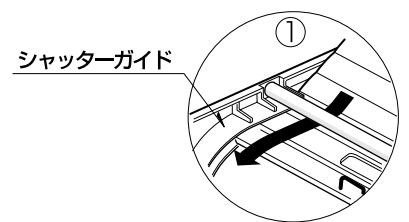
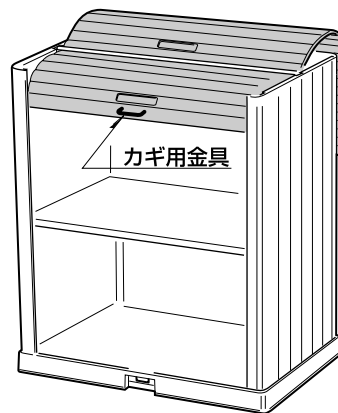
5 パイプのはめ込み

パイプを側面パネルの凸部に差し込む。



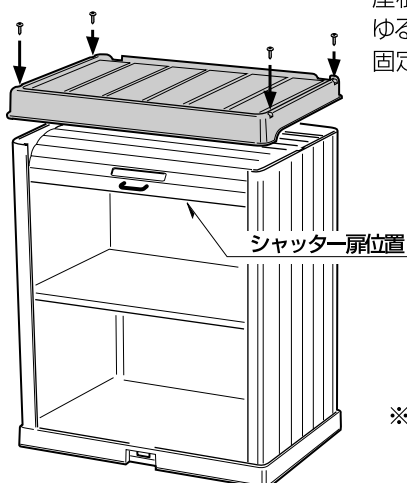
6 シャッター扉の取付け

① シャッター扉のカギ用金具側より順に、シャッターガイドの切れ目からシャッターガイドにはめ込みます。



7 屋根パネルの取付け

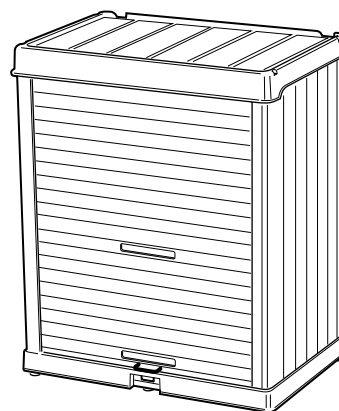
屋根パネルをのせネジ大で4カ所ゆるみがないように適度に締め付け固定する。



※シャッター扉を上げた状態で取付けて下さい。

8 アジャスターの調節

設置場所によりガタツキがある場合はアジャスタボルトを回して高さを調整して下さい。



底面図

アジャスタボルト

底面パネルの裏側5カ所のアジャスタボルトにより調節する。