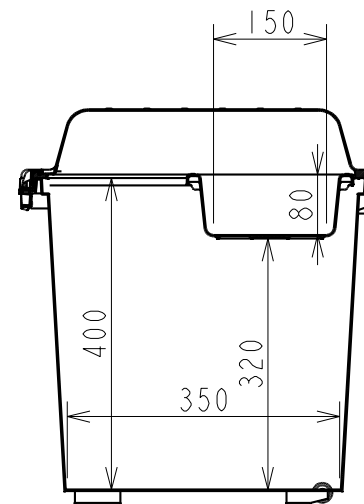
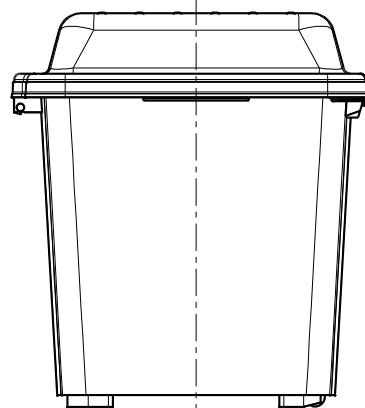
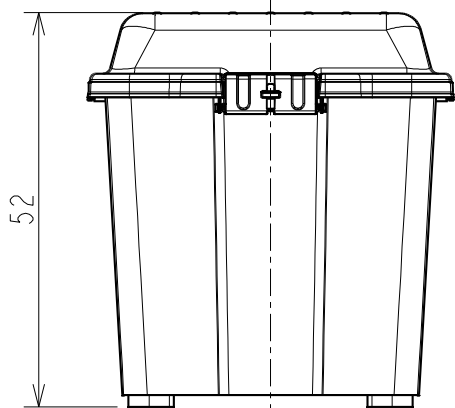


断面 B-B



断面 A-A

仕様外観図	開発番号	H1705	株式会社 リッチェル
日付	2017/08/07	***	
尺度	N.T.S. (単位) mm	A4	宅配ボックス65