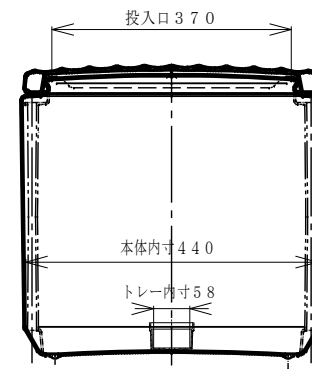
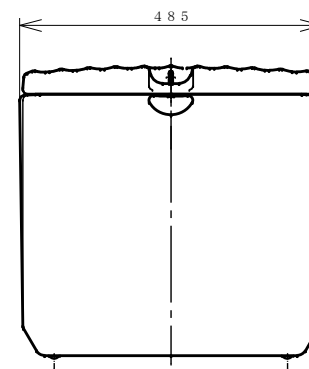
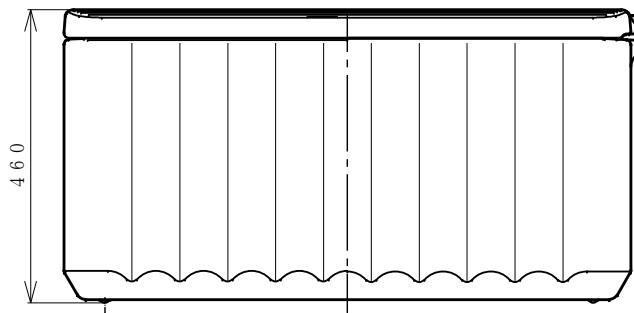


断面 A-A



断面 B-B

仕様外観図	開発番号 H 1 7 1 2	株式会社 リッチェル
日付	2 0 1 7 0 8 2 2	*
尺度 N. T. S. (単位) m m	A 4	宅配ボックス 150