

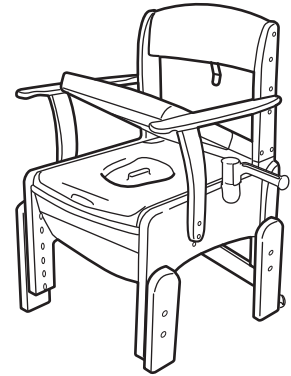
このたびは、リッチェル製品をお買い上げいただきありがとうございます。ご使用前に、必ずこの取扱説明書をよくお読みのうえ正しくお使いください。また、本書はいつでも見られる場所に大切に保管してください。本書に使用しているイラストは、操作方法や仕組みなどをわかりやすくするため、現物とは多少異なることがあります。本品を他のお客様にお譲りになるときは、必ず本書も併せてお渡しください。

## 用途

- ベッドの脇などに設置し、トイレまでの歩行が困難な方の排泄を容易にします。

## 特長

- 便座高さは 33・36・39・42cm の4段階に調節できます。
- 肘掛け高さは便座面から 18・21・24cm の3段階に調節できます。
- 汚水受けは取外しが可能でお手入れが簡単です。
- トイレトーパーホルダー付きです。
- IC制御暖房便座付きで 28～40℃ の範囲で無段階に調節できます。(暖房便座、暖房脱臭のみ)
- 暖房便座のコントローラーは使いやすい位置に取付け可能で、操作も簡単です。(暖房便座、暖房脱臭のみ)
- やわらかい座り心地です。(やわらか便座、やわらか脱臭、エクスジェル®便座、エクスジェル®脱臭のみ)



### ○記号の説明

この取扱説明書は、製品を安全に使用していただくために特に守っていただきたいことについて次のマークで表示しています。各マークの意味を十分理解されたうえで使用していただきますようお願いいたします。

- ▲警告** … 取扱いを誤った場合、死亡または重大な傷害を負ったり、物的損害につながるおそれのあるもの。
- ▲注意** … 取扱いを誤った場合、軽度の傷害を負ったり、物的損害につながるおそれのあるもの。
- 重要** … 取扱いを誤った場合、製品の故障・損傷・早期寿命などを招くおそれのあるもの。

## 使用上の注意

### ▲警告

- 踏み台など、用途以外では使用しないでください。
- 使用前に必ずネジの緩み・外れ・破損などがないか各部を点検して使用してください。ネジが緩んだまま使用すると、破損し、ケガの原因となります。
- 移乗の際は肘掛けや背もたれを手すり代わりに使用しないでください。転倒し、ケガの原因となります。
- 使用の際は、使用者の身体状況によって介助者が付き添ったり、購入先や専門家に注意点を相談したりしてください。

### ▲注意

- 体重が100kgを超える方は使用しないでください。製品の破損、ケガをするおそれがあります。
- 便座、肘掛けの高さは、使用者の身体状況にあわせ購入先や専門家に相談してください。
- 便座を開閉するときは、必ず便座前側を持って開閉してください。他の部分を持つと、本体に指をはさみ、ケガをするおそれがあります。
- パケツや汚水受けを取り出すときは、座面や便座が倒れないことを確認してください。倒れて指などをはさみ、ケガをするおそれがあります。
- 段差のあるところなど、安定の悪い場所では使用しないでください。
- 立ち座りの際など、使用者自身が身体の安定を十分に保てない場合は、ひもなどを利用してポータブルトイレを固定して安全性を確保するか、介助者の付き添いのうえ使用してください。

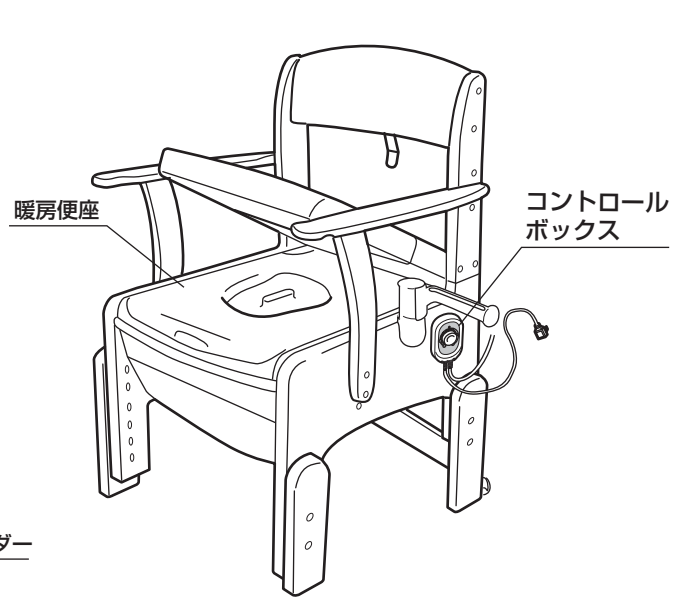
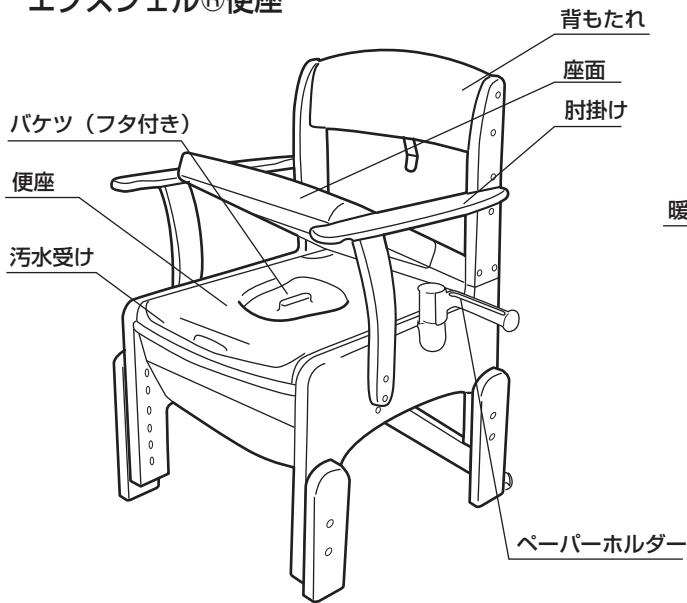
### 重要

- 改造、部品の代用は絶対に行わないでください。故障の原因となります。
- 直射日光や熱のそばは避けて、湿気の少ない場所に設置してください。
- 破損・故障の原因になりますので、持ち運びの際はキャスターを利用し、持ち上げて落下させないようにしてください。
- 暖房便座の取扱いは、暖房便座の取扱説明書を参照してください。
- 便座カバーの取扱いは、便座カバーの取扱説明書を参照してください。
- 消臭液の取扱いは、容器に記載してある表示を参照してください。
- 濡れたり、汚れたままにしないでください。しみやカビが発生したり、製品が破損するおそれがあります。

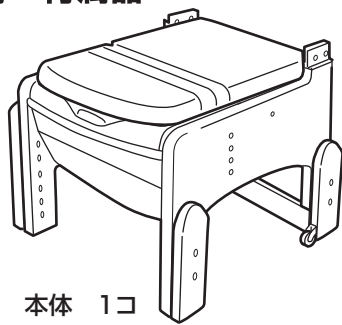
各部の名称

普通便座  
やわらか便座  
エクスジェル®便座

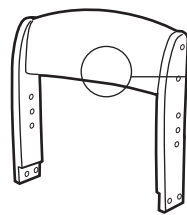
暖房便座



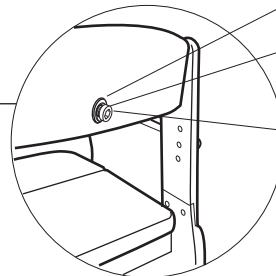
部材・付属品



本体 1コ



肘掛け 1セット



座面ストッパー取付け用ネジ、  
平座金、バネ座金 (取付け済み)

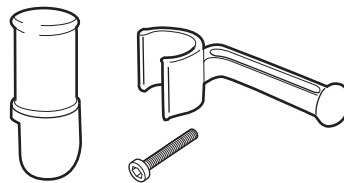
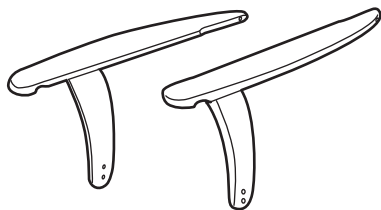
平座金

バネ座金

座面ストッパー  
取付け用ネジ



座面ストッパー 1コ



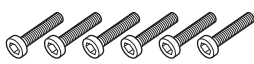
ペーパーホルダー 1セット



便座カバー 1枚



消臭液 (試供品)  
1本

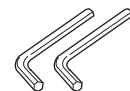


肘掛け取付け用ネジ  
6本



背柱取付け用ネジ、  
ナット 4セット

ネジ台紙



六角棒スパナ  
2本

**使用する前に** 組立てには六角棒スパナを用意してください。

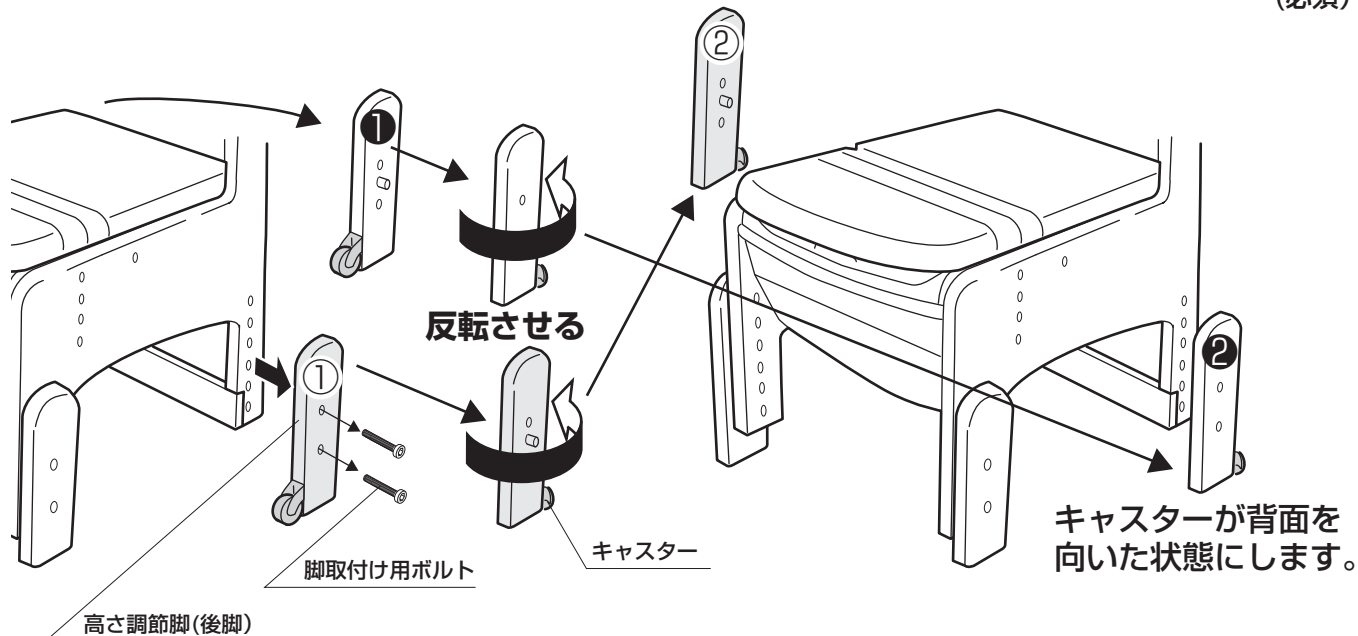
## 1. 高さ調節脚（後脚）の入れ替えと脚部の固定（便座高さの調節）

開梱時は、キャスターが正面向きに取り付けてありますので、高さ調節脚（後脚）を必ず取り外し、左右の高さ調節脚（後脚）を入れ替え、キャスターが背面を向くようにしてください。

(1) 高さ調節脚（後脚）を取り外し、左右の高さ調節脚（後脚）を入れ替えます。

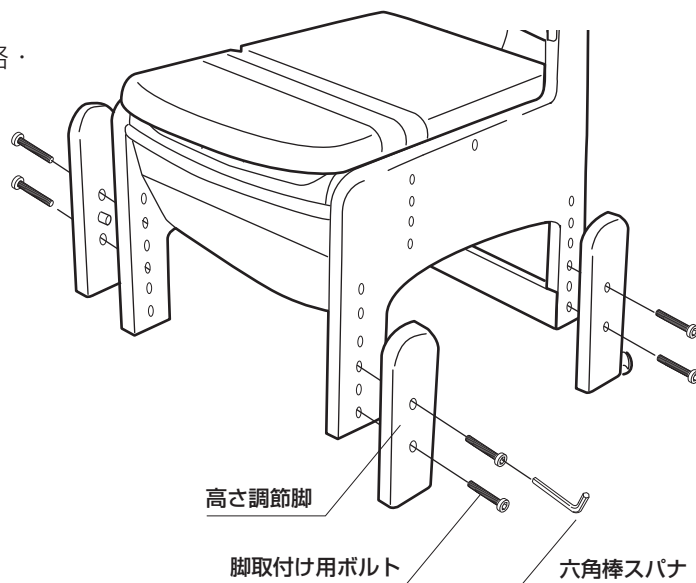
① 脚取り付け用ボルトを外します。**(必須)**

② 外した高さ調節脚（後脚）を反転させ左右の脚を入れ替えます。キャスターが背面を向いた状態になります。**(必須)**



(2) 便座の高さは33cm・36cm・39cm・42cmの4段階に設定できます。便座に座り、使用者の体格・症状に合わせて便座面の高さを調節してください。

本体から高さ調節脚を外した後、右図のように本体脚部側面に高さ調節脚をセットし、脚取り付け用ボルトで本体に固定します。  
(下記の**2.便座高さ**と、**本体の取付け穴位置**を参照してください。)



### ⚠ 警告

- 脚部が全て同じ高さで固定されていることを確認してください。不安定な場合は転倒しケガの原因となります。
- 使用前に必ずネジやボルトの緩み・外れ・破損などが無いかなど各部を点検して使用してください。ネジやボルトが緩んだまま使用すると破損、ケガの原因となります。

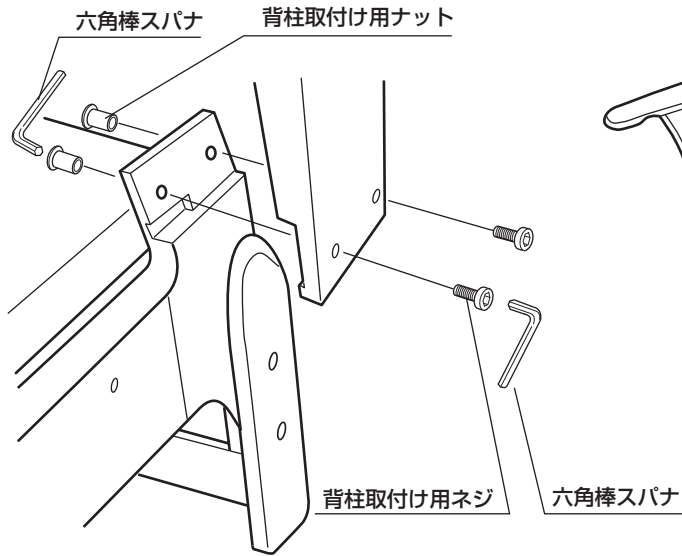
## 2. 便座高さ、本体の取付け穴位置

右図を参考に高さ調節脚を取り付けてご使用ください。

本体の取付け穴位置 (黒丸の位置にボルトを取り付けてください。)				
便座の高さ	33cm	36cm	39cm	42cm

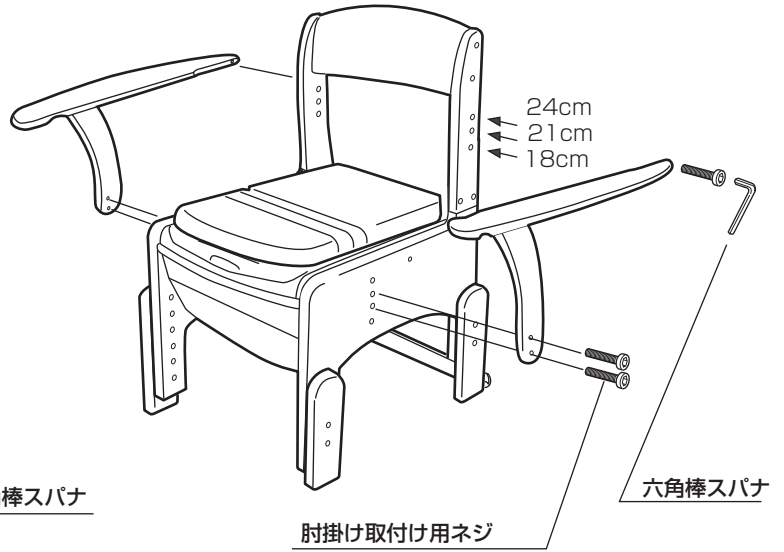
### 3.背もたれの取付け

本体に背もたれを取り付けます。  
(左右2カ所一計4カ所)  
六角棒スパナ2本使用してしっかりと  
取り付けてください。



### 4.肘掛けの取付け

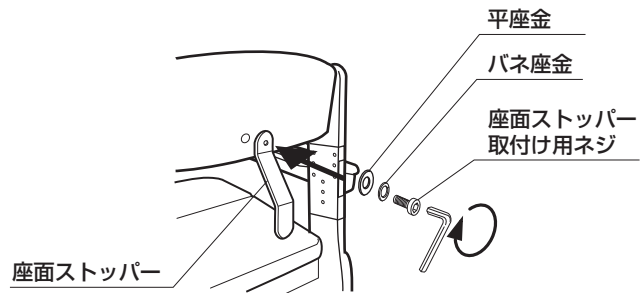
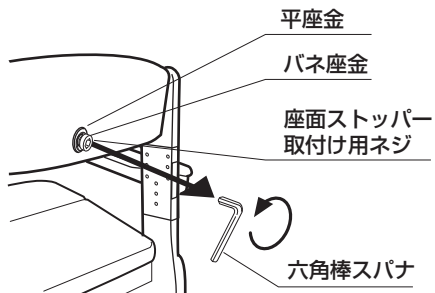
便座面から18cm・21cm・24cmの3段階に  
調節できます。使用者の体格に合わせて調節し  
てください。



### 5.座面ストッパーの取付け

① 背もたれの後ろに取り付けられた  
座面ストッパー取付け用ネジ、  
平座金、バネ座金を外します。

② 座面ストッパーを下図の順で取り付けます。

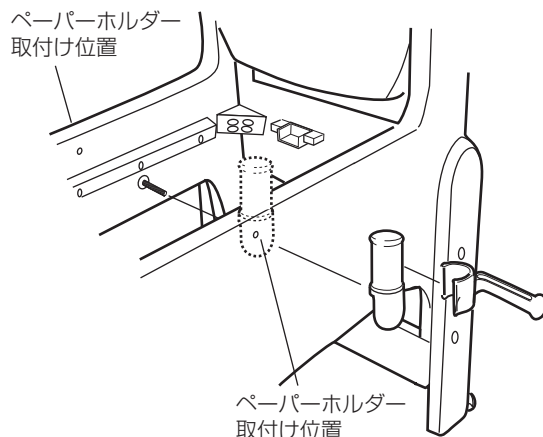


#### ▲注意

- 平座金とバネ座金の取り付ける順番を間違えないでください。背もたれ生地の破れる原因となります。
- ネジはあまりきつく締めすぎないでください。座面ストッパーが回転しないおそれがあります。

### 6.ペーパーホルダーの取付け

六角棒スパナで本体内側側面のネジ下穴を利用して  
取り付けてください。ネジ下穴は、左右どちらでも取  
付け可能です。



#### ▲注意

- ペーパーホルダーには過度の荷重をかけないでください。

### 7.便座カバーの取付け

便座カバーの取付けは便座カバーの取扱説明書  
を参照してください。

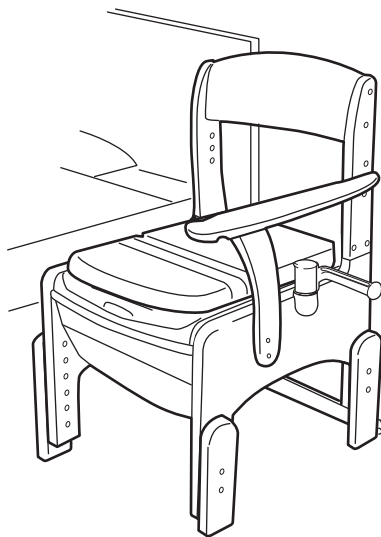
### 8.消臭液の使い方

消臭液は化学反応により悪臭を素早く消臭し、  
長時間効果を発揮します。消臭液の取扱いは  
容器に記載してある表示を参照してください。

## 使用方法 -1

ベッドサイドで使用する場合は、ベッド側の肘掛けを外して使うと移動しやすくなります。

- 取り外した部品は大切に保管してください。

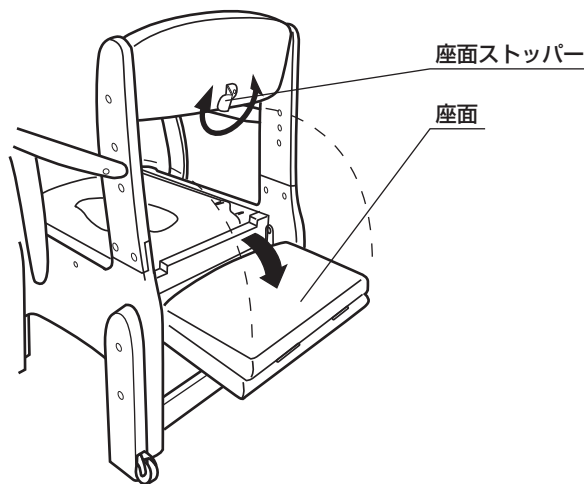


## 使用方法 -2

- ・ 通常はイスとして使用できます。トイレとして使用する時は、座面を背もたれの方へ起こしてください。
- ・ 使用後は座面下のバケツを取り出し、汚物を処理してください。

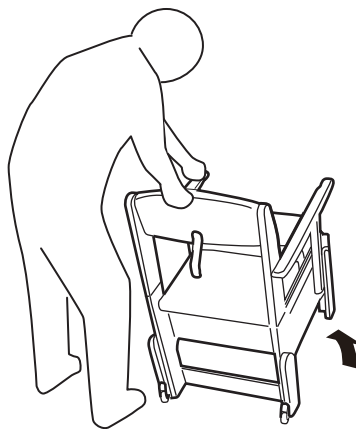
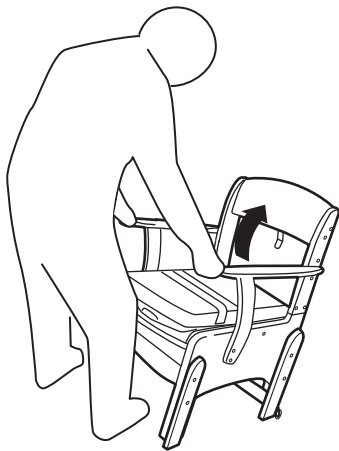
### 1. 座面ストッパーの使用方法

後ろから介助が必要な場合は、図のように座面ストッパーを動かして座面を後ろに倒すことが可能です。



### 2. キャスターの使用方法

本体を傾けて移動時にのみ使用してください。



#### ⚠ 注意

- トイレに人が座った状態では移動させないでください。
- 移動の際は汚物の有無を確認してください。汚物がこぼれる可能性があります。

# 仕 様

品 名		木製トイレ きらく コンパクト							
		普通便座	普通脱臭	やわらか便座	やわらか脱臭	暖房便座	暖房脱臭	エクスジェル®便座	エクスジェル®脱臭
サイズ (cm)	幅	47.5							
	奥行	53	60	53	60	53	60	53	60
	高さ	76.5~85.5							
便座面の高さ		33cm(最小)・36cm・39cm・42cm(最大)							
重 量		13.1kg	14.8kg	13.1kg	14.8kg	14.1kg	15.8kg	13.6kg	15.3kg
材 質	本 体	天然木 (ラバーウッド)							
	肘掛け	天然木 (ラバーウッド)							
	座面フタ・背もたれ	合成皮革・ウレタンフォーム							
	汚水受けバケツ (耐熱温度)	ポリプロピレン 容量：10ℓ (120℃)							
	便座 (耐熱温度)	ポリプロピレン (120℃)	[本体部] EVA樹脂 (70℃) [芯板部] ポリプロピレン (120℃)	ABS樹脂 (70℃)	[クッション部] 合成皮革・ポリウレタン (70℃) [芯板部] ポリプロピレン (120℃)				
	脱臭器リモコン (耐熱温度)	ABS樹脂・他 (70℃)	ABS樹脂・他 (70℃)	ABS樹脂・他 (70℃)	ABS樹脂・他 (70℃)				
	暖房便座コントロールボックス (耐熱温度)	ABS樹脂 (70℃)							
塗 装		ラッカー塗装							

※暖房便座、脱臭器の詳細な仕様はP7、P8を参照してください。

品 名	原産国 (組立：ベトナム / 包装：日本)
普通便座、やわらか便座	(本体部)：ベトナム (便座部)：中国
エクスジェル®便座	(本体部)：ベトナム (便座部)クッション：日本 芯板：中国
普通脱臭、やわらか脱臭	(本体部)：ベトナム (便座部)：中国 (脱臭器)：日本
暖房便座、暖房脱臭	(本体部)：ベトナム (暖房便座・脱臭器)：日本
エクスジェル®脱臭	(本体部)：ベトナム (便座部)クッション：日本 芯板：中国 (脱臭器)：日本

# 〈暖房便座用取扱説明書〉

暖房便座仕様を購入された方は、ご使用前に必ずご確認ください。

## 使用上の注意

### ⚠ 警告

- 用途以外では使用しないでください。
- 本品は分解や改造・修理をしないでください。故障や感電、火災の原因となります。
- 長い時間便座に腰掛けるときは温度調節つまみを「低」または「切」にしてください。低温ヤケドをおこすおそれがあります。
- 次の方が暖房便座を使用されるときは、温度調節つまみを「低」または「切」にして、周りの方が十分注意してあげてください。低温ヤケドをおこすおそれがあります。<お子様、お年寄り、病気の方、ご自分で温度調節ができない方、皮フ感覚が弱い方、眠り込むおそれのある方>
- コード類を引っ張ったり無理に曲げたり本体の下敷きにししないでください。故障や感電の原因となります。
- 傷んだプラグやコード類は使用しないでください。故障や感電の原因となります。
- 電源プラグの刃および刃の取付け面にホコリがついているときは電源プラグをコンセントから抜き、乾いた布でふき取ってください。
- 電源プラグをコンセントに差し込むときは根元まで確実に差し込んでください。感電や火災の原因となります。
- 電源プラグをコンセントから抜くときは電源プラグを持って抜いてください。
- お手入れの際や長期間ご使用にならない場合は、必ず電源プラグをコンセントから抜いてください。故障や感電、火災の原因となります。
- ぬれた手で電源プラグを抜き差ししないでください。感電の原因となります。

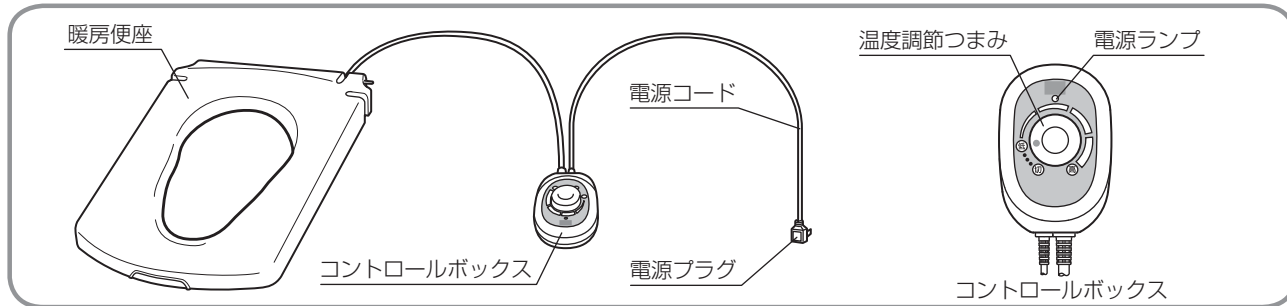
### ⚠ 注意

- 必ずAC100Vで使用してください。故障の原因となります。
- 便座やコントロールボックスに強い振動・衝撃を与えないでください。故障の原因となります。
- 焦げ臭いにおいがしたら、ただちに電源プラグを抜いてください。
- 踏み台として使用しないでください。
- 便座やコントロールボックスには排泄物や水をかけないでください。感電や故障の原因となります。
- 浴室内など湿気の多い場所には設置しないでください。故障の原因となります。

### 重要

- 温度調節つまみは力いっぱい回さないでください。破損の原因となります。
- 火気に近づけないでください。
- お手入れの際は水洗いしないでください。柔らかいスポンジか布に中性洗剤を含ませてふき、掃除してください。

## 各部の名称



## 仕様

品名	暖房便座
定格電源	AC100V 50/60Hz
定格消費電力	42W (塩ビ被覆ヒーター)
便座表面温度	温度調節範囲 室内温度20℃の場合 約28~40℃(無段階設定)
安全装置	電子制御・温度ヒューズ(98℃)
電源コード	本体側：1.2m 電源側：1.6m
材質	暖房便座・コントロールボックス：ABS樹脂

## 使用方法

### 1.暖房便座のコントロールボックスを固定する。

コントロールボックス裏面の両面テープの裏紙をはがし、肘掛けや背もたれ以外のお好きな場所にしっかりと固定してください。固定する際は貼付面のよごれをきれいにふき取ってください。

### 2.電源プラグをコンセントに差し込む。

AC100Vのコンセントに差し込んでください。

### 3.温度調節をする。

温度調節つまみを「切」から「低」に回すと電源ランプが点灯し電源が入ります。「低」から「高」の間で28~40℃の温度調節ができます。

### ⚠ 注意

- 40℃程度でも皮フの同じ箇所に長時間触れているとヤケドを起こすおそれがあります。

# 〈脱臭器用取扱説明書〉

脱臭器仕様を購入された方は、ご使用前に必ずご確認ください。

## 使用上の注意

### 警告

- 用途以外では使用しないでください。
- 本品は絶対に分解や改造、修理をしないでください。故障や感電、火災の原因となります。
- コード類を引っ張ったり無理に曲げたりしないでください。故障や感電の原因となります。
- コード類を本体の下敷きにししないでください。故障や感電の原因となります。
- 傷んだプラグやコード類、ACアダプターは使用しないでください。故障や感電の原因となります。
- ACアダプターの刃および刃の取付け面にホコリがついているときはACアダプターをコンセントから抜き、乾いた布でふき取ってください。
- ACアダプターをコンセントに差し込むときは根元まで確実に差し込んでください。感電や火災の原因となります。
- お手入れの際や長期間ご使用にならない場合は、必ずACアダプターをコンセントから抜いてください。故障や感電、火災の原因となります。
- ぬれた手でACアダプターを抜き差ししないでください。感電の原因となります。

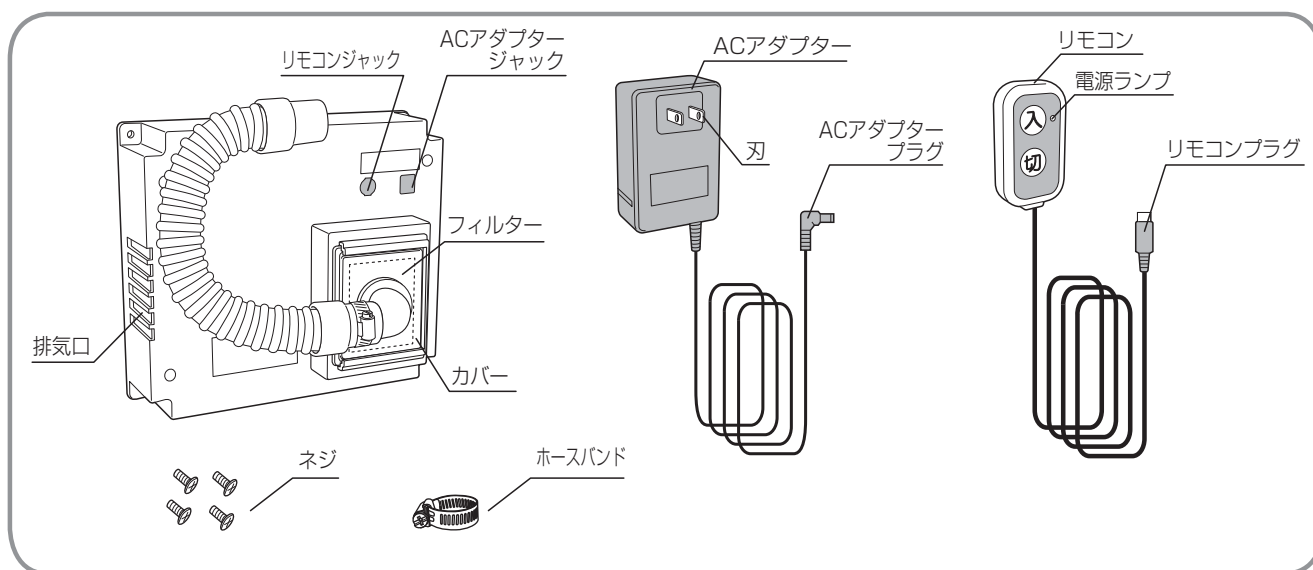
### 注意

- ACアダプターは専用のものを使用し、必ずAC100Vで使用してください。また、他の機器への使用はしないでください。故障の原因となります。
- 脱臭器やリモコン、ACアダプターに強い振動・衝撃を与えないでください。故障の原因となります。
- 脱臭器やリモコン、ACアダプターに排泄物や水をかけないでください。故障の原因となります。
- 浴室内など湿気の多い場所には設置しないでください。故障の原因となります。
- 排気口をふさがないでください。故障や火災の原因となります。
- ACアダプターをコンセントから抜くときはACアダプターを持って抜いてください。また、プラグを抜くときはプラグを持って抜いてください。

### 重要

- 火気に近づけないでください。
- お手入れの際は水洗いしないでください。柔らかいスポンジか布に中性洗剤を含ませてふき、掃除してください。

## 各部の名称



## 仕様

品名	脱臭器
定格電源	AC100V 50/60Hz ACアダプター使用(DC12.5V 500mA)
定格消費電力	約10W
電源コード	ACアダプター：1.8m リモコン：1.4m
材質	脱臭器・リモコン：ABS樹脂



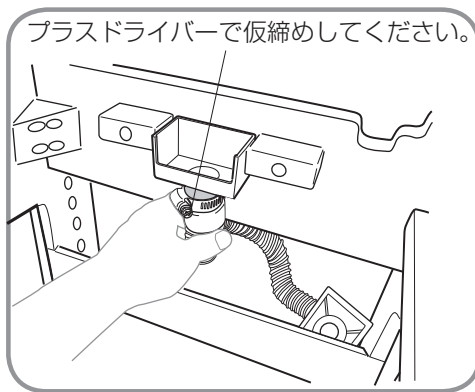
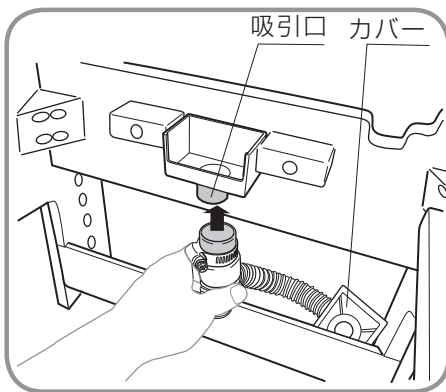
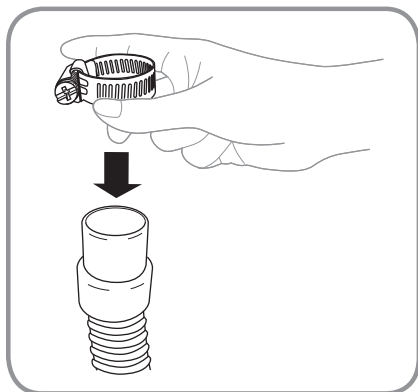
## 取付け方法

取付けにはプラスドライバーを用意してください。

### 1. トイレ本体から汚水受けを取り外す。

### 2. ホースにホースバンドをはめ、本体内側にある吸引口へホースを差し込み、ホースバンドを仮締めする。

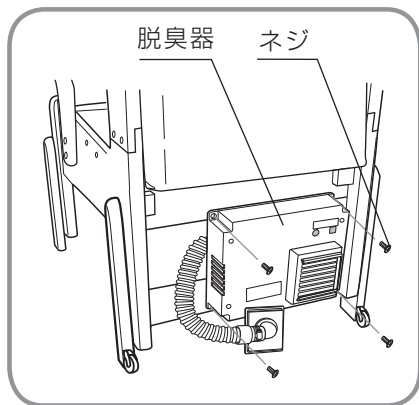
※カバーがついている側のホースを本体外側へ出す。



### 3. 脱臭器をトイレ本体後ろに取り付ける。 トイレ本体後ろの4カ所にネジで脱臭器を固定する。

脱臭器の向きは下図を参照してください。

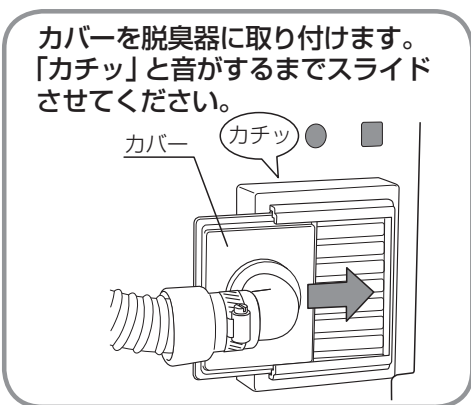
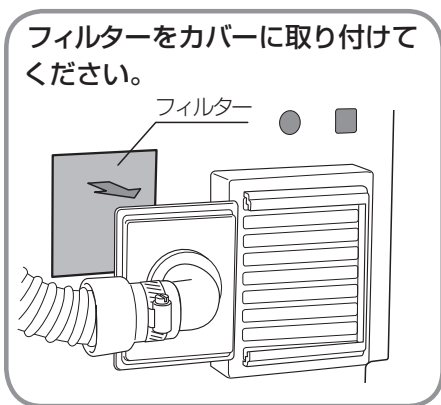
※イラストは肘掛け固定式タイプです。



### 4. フィルターをカバーに取り付ける。 カバーをスライドさせ脱臭器に取り付ける。

ホースバンドを増締めする。

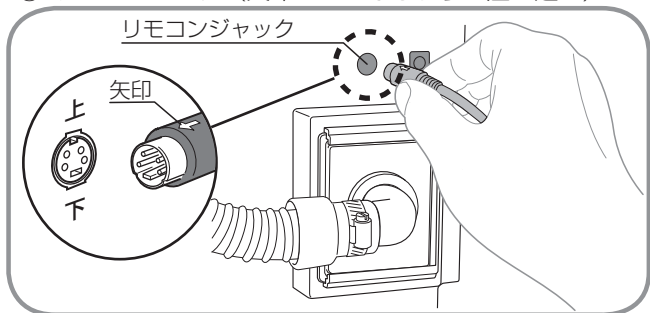
※きつく締めすぎると吸引口が破損するおそれがあります。



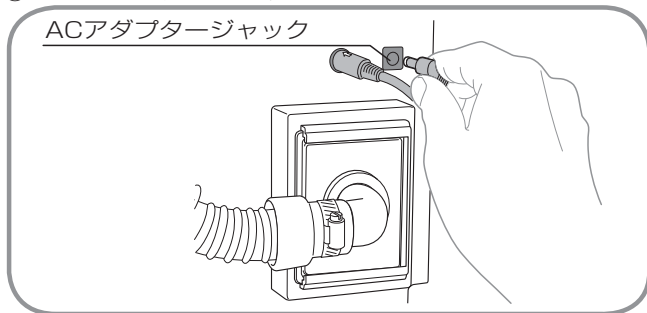
### 5. リモコンプラグ、ACアダプタープラグを脱臭器に接続する。

リモコンプラグとACアダプタープラグを脱臭器の各ジャックに差し込んでください。

#### ① リモコンプラグ (矢印が上になるように差し込む)



#### ② ACアダプタープラグ



### 6. 汚水受けをトイレ本体に戻す。

## 使用方法

### 1. ACアダプターをコンセントに差し込む。

### 2. リモコンを固定する。

リモコン裏面に付属の両面テープを使用し肘掛けや背もたれ以外のお好きな場所にしっかりと貼り付けてください。固定する際は貼付面の汚れをきれいにふき取ってください。

### 3. 電源を入れる

リモコンの「入」のボタンを押すと電源ランプが点灯し脱臭を開始します。

「切」のボタンを押すと終了します。

「入」のボタンを押したままでも、約30分後に自動停止します。

## お手入れ方法

### (本体のお手入れ)

- 便座本体などに消臭剤がついた場合はすぐにふき取ってください。放置すると変色するおそれがあります。
- タワシやみがき粉・研磨剤入りスポンジなどは使用しないでください。製品にキズがつくおそれがあります。
- 漂白剤・シンナー・クレゾールなどは使用しないでください。木部の塗装がはげたり、プラスチック部品が劣化するおそれがあります。
- 汚れや水気は、スポンジまたは柔らかい布に中性洗剤を含ませてすみやかにふき取ってください。
- 便座カバーのお手入れは、便座カバーの取扱説明書を参照してください。
- やわらか便座の取外し方法は下図を参照してください。(やわらか便座、やわらか脱臭のみ)

### (エクスジェル®便座のお手入れ)

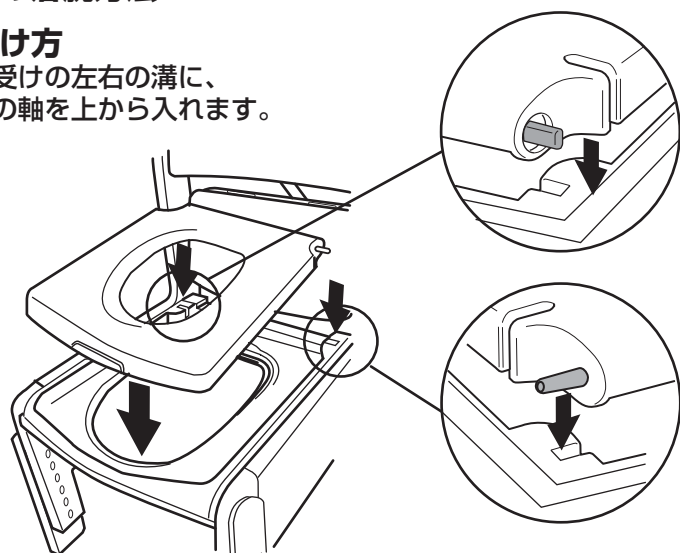
- 表面の汚れは、水や中性洗剤またはアルコールをしみこませた柔らかい布で軽くふき取ってください。裏面の汚れは、軽く水で洗い流し、水分をよく乾かしてからご使用ください。亀裂などの破損、変形、劣化を発見した場合は、ただちに使用を中止してください。
- ホコリなどの付着により粘着力が弱まった場合は、水洗いすることで粘着力が回復します。基台に貼り付ける際は凹部に合わせて端から貼り付けてください。



### 1. 便座の着脱方法

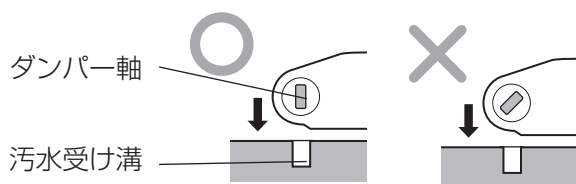
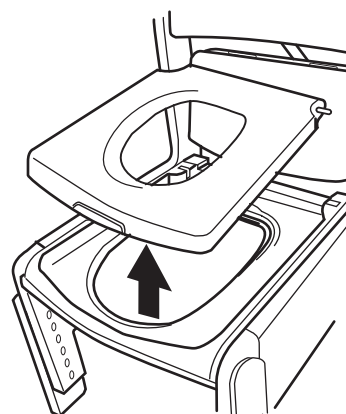
#### 取付け方

汚水受けの左右の溝に、便座の軸を上から入れます。



#### 取外し方

便座を上を持ち上げます。

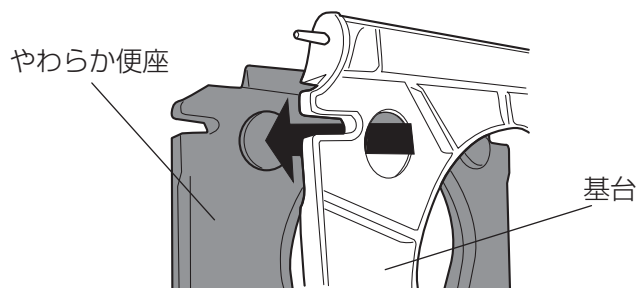


#### ▲ 注意

取付けの際はダンパーの軸と汚水受けの溝の向きを合わせて入れてください。

### 2. やわらか便座の取外し方法 (やわらか便座、やわらか脱臭のみ)

裏面の4カ所の丸い突起を押して取り外せます。



#### ▲ 注意

- やわらか便座の突起を強く引っ張らないでください。破損の原因となります。

## (暖房便座のお手入れ)

※お手入れの際は必ずACアダプターをコンセントから抜いてください。

- お手入れの際は電源プラグを抜いてください。
- お手入れの際は水洗いしないでください。柔らかいスポンジか布に中性洗剤を含ませてふき、掃除してください。

### ⚠警告

- お手入れの際は電源プラグをコンセントから抜いてください。故障や感電、火災の原因となります。

### 重要

- 暖房便座は水洗いしないでください。

## (脱臭器のお手入れ)

※お手入れの際は必ずACアダプターをコンセントから抜いてください。

- フィルターにホコリや汚れが付着すると脱臭効果が低下しますので、フィルターを定期的に洗浄してください。

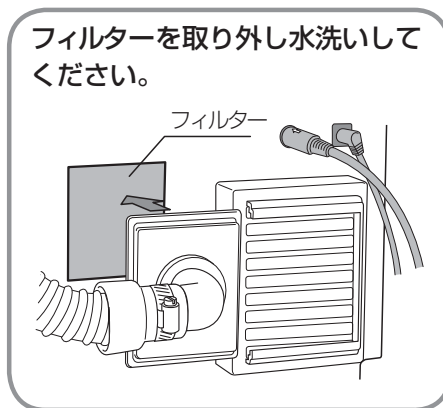
### 1.カバーを脱臭器から取り外す

カバーをスライドさせ脱臭器から取り外します。



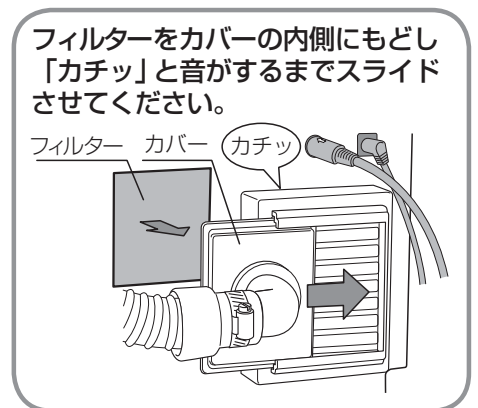
### 2.フィルターを洗浄する

フィルターを取り外し水洗いしてください。



### 3.アダプターを脱臭器に取り付ける

フィルターをカバーの内側にもどし「カチッ」と音がするまでスライドさせてください。



### ⚠警告

- お手入れの際は電源プラグをコンセントから抜いてください。故障や感電、火災の原因となります。

### 重要

- 脱臭器は水洗いしないでください。
- フィルターを洗ったあとは必ず水分を乾燥させてください。

## 故障と思ったら

### (暖房便座)

#### ●便座が暖かにならない場合

- 1.電源プラグが入っているか確認してください。
- 2.調節つまみが「低」から「高」の範囲にあり電源ランプが点灯しているか確認してください。  
※電源ランプが点灯しない場合は故障しています。

### (脱臭器)

#### ●スイッチを押しても作動しない

1. ACアダプターがコンセントに差し込まれているか確認してください。
2. ACアダプタープラグが脱臭器のジャックに差し込まれているか確認してください。
3. リモコンプラグが脱臭器のジャックに差し込まれているか確認してください。
4. 脱臭器のホースが本体内側の吸引口にしっかり差し込まれているか確認してください。

#### ●脱臭効果が弱くなった

1. フィルターが汚れていないか確認してください。
2. カバーが脱臭器に正しく取り付けられているか確認してください。

○製品の外観および仕様は、品質向上のため予告なく一部変更する場合があります。

この商品の品質で、お気づきの点がございましたらお手数ですが下記までご連絡ください。

## 株式会社 リッチェル

富山市水橋桜木136 〒939-0592 お客様相談室/TEL(076)478-2957

受付時間:9:00~17:00(土日、祝祭日を除く)

<http://www.richell.co.jp/>

