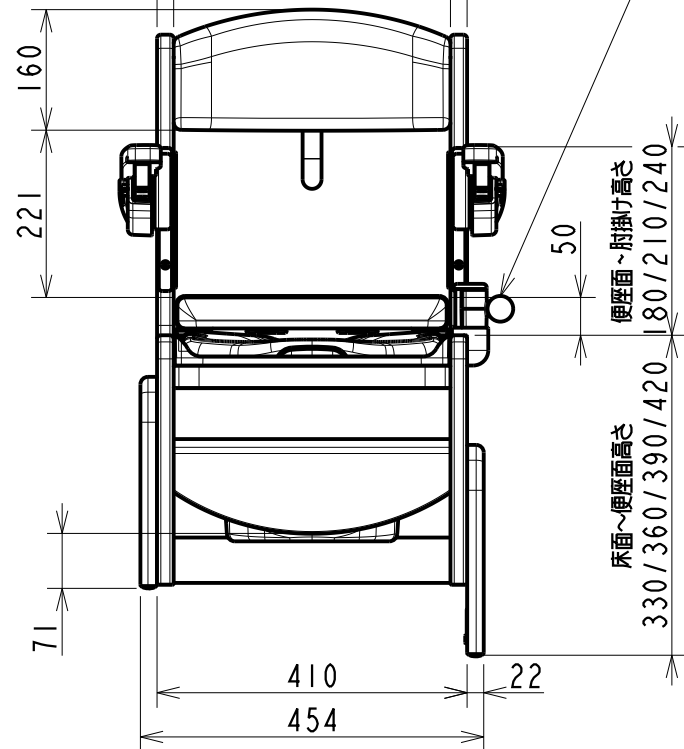
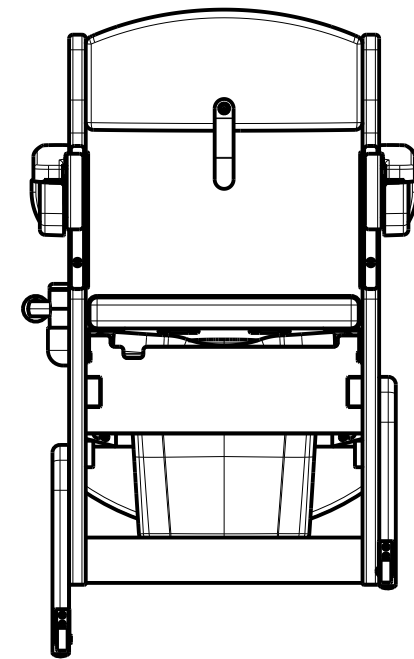
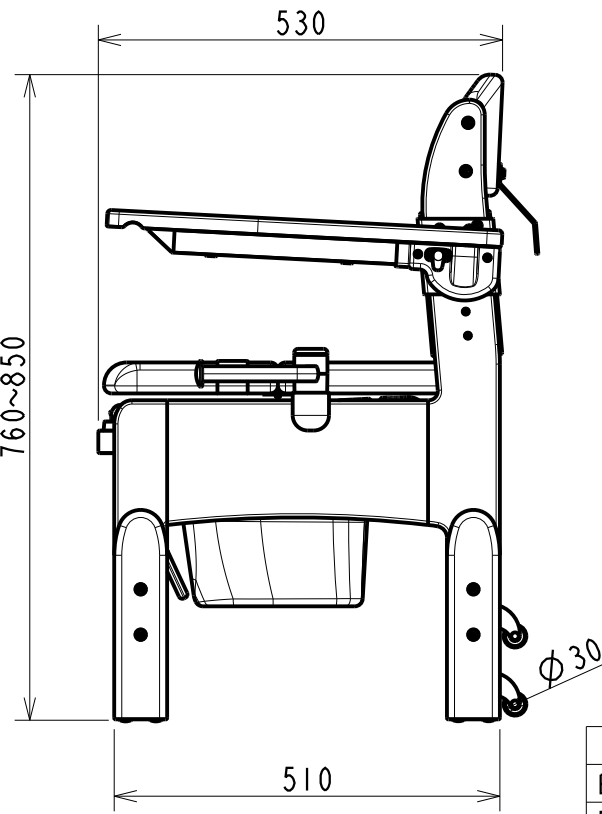


52.5 400 52.5
22 505 22
366



160
221
71
410 22
454
50
便座面~肘掛け高さ
180/210/240
床面~便座面高さ
330/360/390/420
760~850

ペーパーホルダーは左右どちらでも取付け可能



仕様外觀図	開発番号	K1209	株式会社 リッチェル
日付	2017.01.20.	木製トイレ きらく	
尺度	N.T.S. (単位) mm	A4	コンパクト 肘掛機能上げ 普通便座 / やわらか便座 / 職房便座