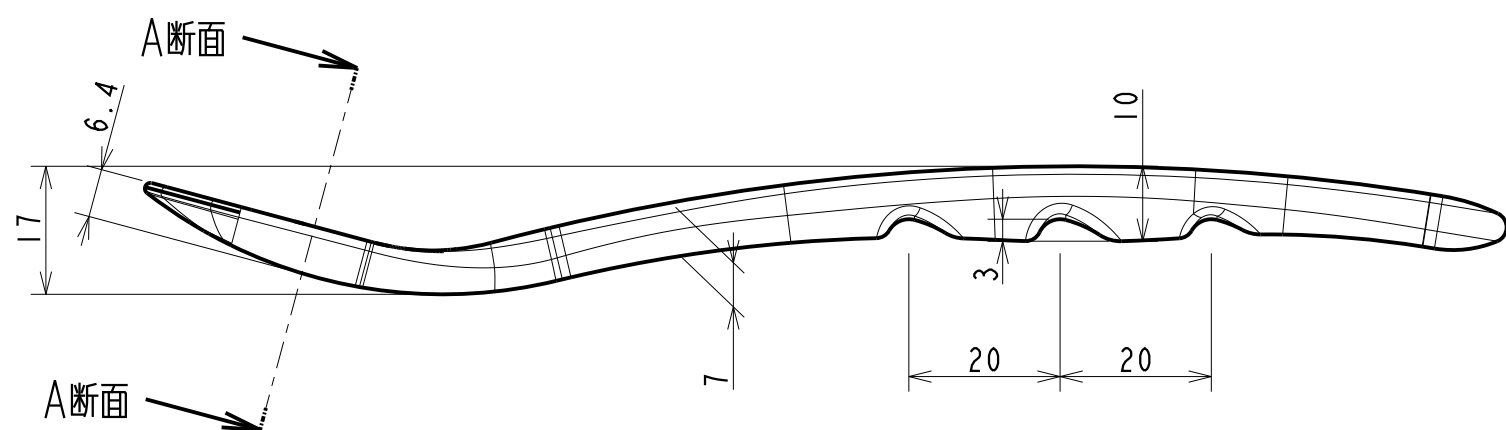


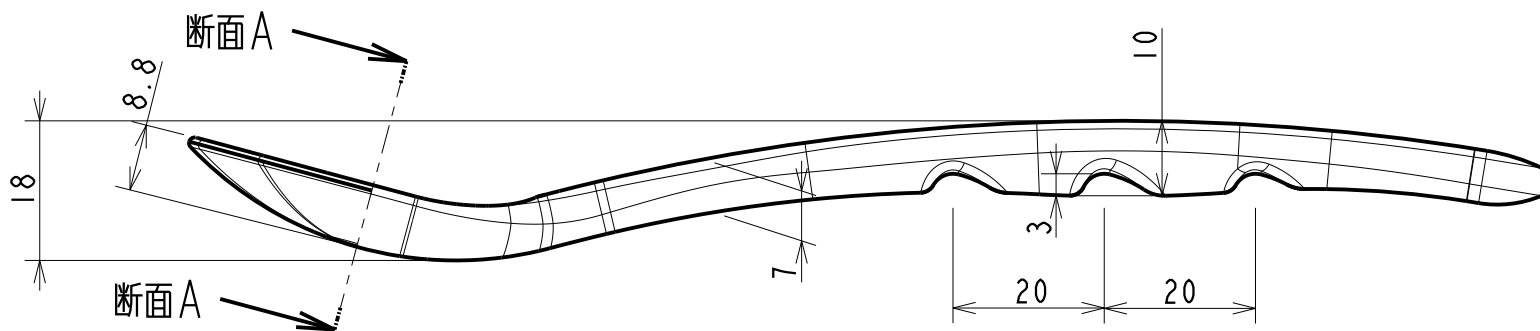
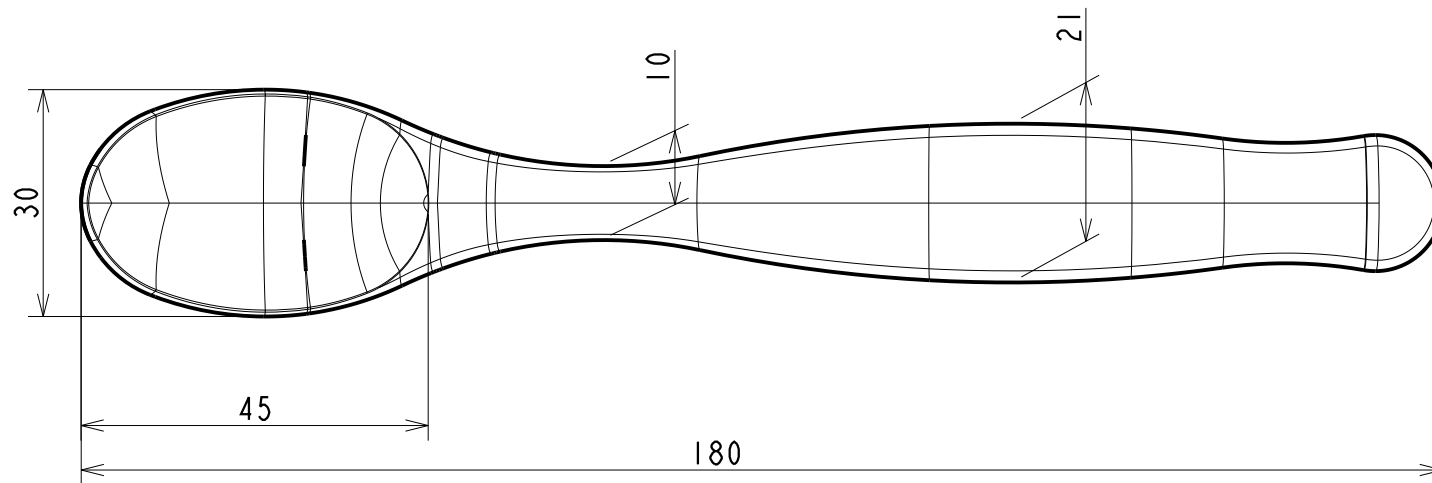
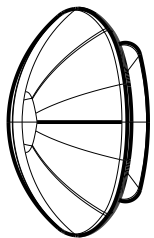
A断面



A断面

容量: 2ml

仕様外觀図	開発番号	K1602	株式会社 リッチェル
日付	20161206	使っている!	
尺度 N.T.S.	(単位) mm	A4	食べやすいスプーン 浅型



容量: 3ml

仕様外觀図	開発番号	K1602	株式会社 リッチェル
日付	20161206	使っている!	
尺度 N.T.S.	(単位) mm	A4	食べやすいスプーン 深型