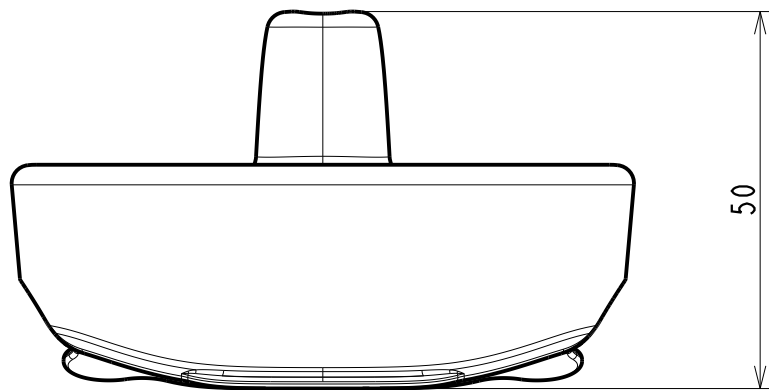
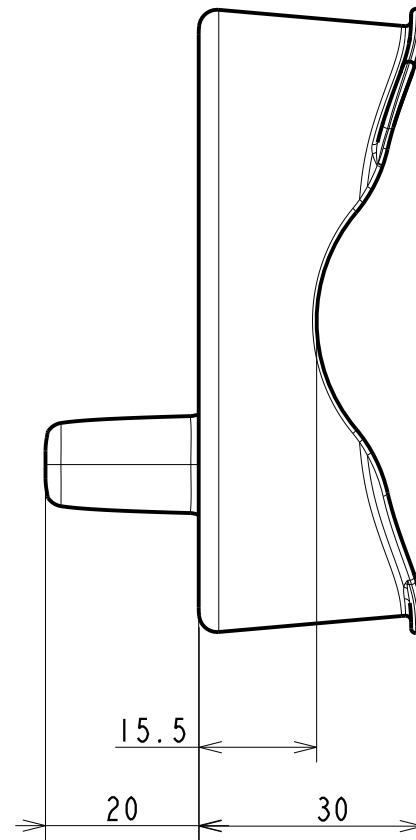
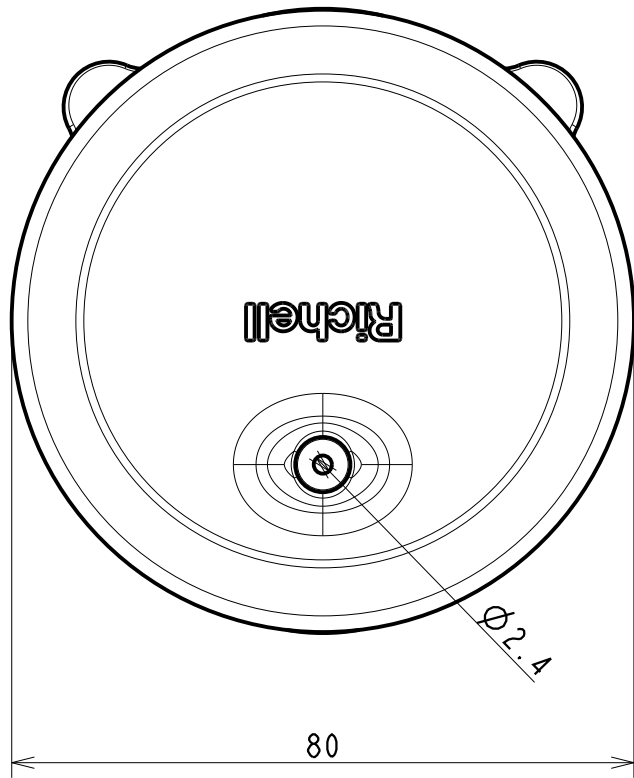


仕様外観図	開発番号	K1602	株式会社 リッチェル
日付	20161206	使っているね!	
尺度 N.T.S.	(単位) mm	A4	コップ用のびのびストローキャップ小



仕様外観図	開発番号	K1602	株式会社 リッチェル
日付	20161206	使っていいね!	
尺度 N.T.S.	(単位) mm	A4	コップ用のびのびストローキャップ 大