

このたびは、リッチェル製品をお買い上げいただきありがとうございます。ご使用前に、必ずこの取扱説明書をよくお読みのうえ正しくお使いください。また、本書はいつでも見られる場所に大切に保管してください。本書に使用しているイラストは、操作方法や仕組みなどをわかりやすくするため、現物とは多少異なることがあります。本品を他のお客様にお譲りになるときは、必ず本書も併せてお渡しください。

用途

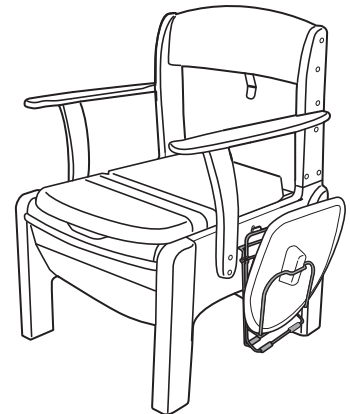
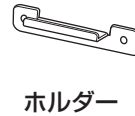
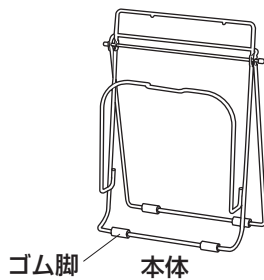
- 本品はポータブルトイレのバケツフタを収納するためのものです。

特長

- バケツのフタがコンパクトに収納できます。
- 自立してバケツのフタを置くことができます。
- 付属のホルダーを使ってポータブルトイレに引っ掛けることができます。

部品名称

組立て前に、部品数を確認してください。



○記号の説明

この取扱説明書は、製品を安全に使用していただくために特に守っていただきたいことについて次のマークで表示しています。各マークの意味を十分理解されたうえで使用していただきますようお願いいたします。

▲注意 … 取扱いを誤った場合、軽度の傷害を負ったり、物的損害につながるおそれのあるもの。

使用上の注意

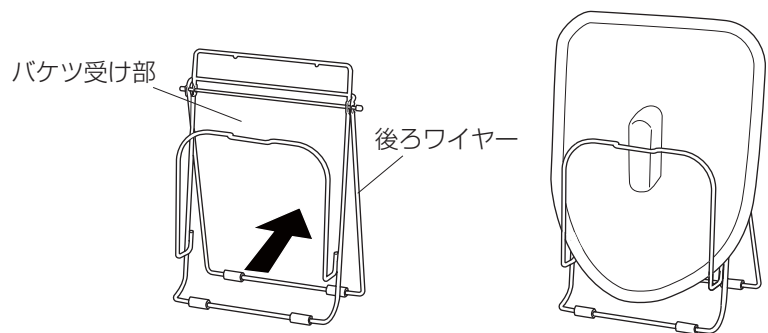
▲注意

- 用途以外では使用しないでください。
- 本品に異常がある場合は、直ちに使用を中止してください。
- 本品に過度な荷重をかけないでください。
- 本品には形状的に尖った部分がありますので、組立てや取扱いの際にはケガなどしないように注意してください。
- 本品を自立させて使用される場合は、平らな場所で使用してください。

使用方法

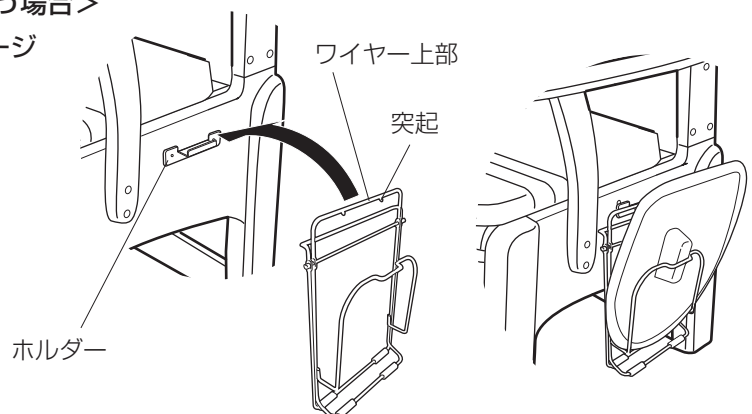
<自立させて使う場合>

後ろワイヤーを開いて自立させバケツのフタをバケツ受け部にたてかけます。



<ポータブルトイレにホルダーを取り付けて使う場合>

ポータブルトイレにホルダーを取り付け(次ページ「ホルダーの取付方法」を参照してください)、ワイヤー上部をホルダーにかけてからバケツのフタをバケツ受け部にたてかけます。ワイヤー上部にはホルダーをはさみ込んで横ズレを防止する突起がついています。



ホルダーの取付方法

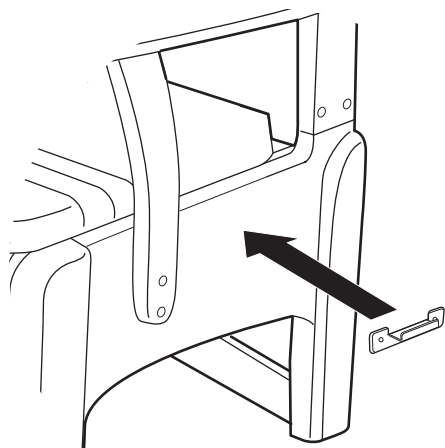
※ネジ止めされる場合は、プラスドライバーをご用意ください。

▲注意

- 取り付ける前に、ホルダーの取付け位置を慎重に選んでください。
邪魔にならない位置、取り出しやすい位置などを決めてから取り付けてください。
- 粘着テープを取付け後、1日ほど放置してから使用してください。粘着テープがはがれることがあります。
- 冬季は粘着面をドライヤーなどで温めてから取り付けてください。

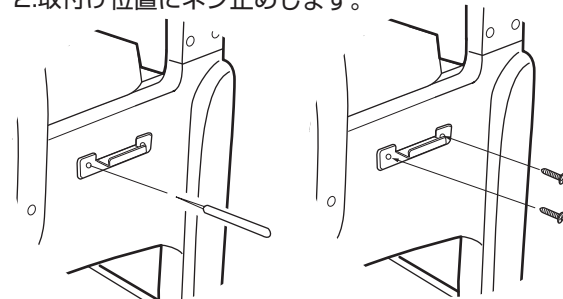
ホルダー裏の粘着テープのハクリ紙をはがし、ホルダーを取付け位置に取り付けます。ホルダーは水平になるよう取り付けてください。

※ホルダーのくっつきが弱い場合は、ネジ止めしてください。



<ネジ止め方法>

1. キリなどの工具でネジの下穴を開けます。
2. 取付け位置にネジ止めします。



お手入れ方法

- 汚れは、スポンジまたは柔らかい布に中性洗剤を含ませてすみやかにふいてください。たわしやスチールウールなどでこすらないでください。

仕様

品名	バケツふたラック	
サイズ	自立時	18×14×24.5H (cm)
	折りたたみ時	18×6.7×25.5H (cm)
重量	250g	
材質	ワイヤー部・ホルダー：スチール（ポリエステル塗装） ゴム脚：合成ゴム	

○製品の的外観および仕様は、品質向上のため予告なく一部変更する場合があります。

この商品の品質で、お気づきの点がございましたらお手数ですが下記までご連絡ください。

株式会社 リッチェル

富山市水橋桜木136 〒939-0592 お客様相談室/TEL(076)478-2957
受付時間:9:00~17:00(土日、祝祭日を除く)

<http://www.richell.co.jp/>