

このたびは、リッチェル製品をお買い上げいただきありがとうございます。ご使用前に、必ずこの取扱説明書をよくお読みのうえ正しくお使いください。また、本書はいつでも見られる場所に大切に保管してください。本書に使用しているイラストは、操作方法や仕組みなどをわかりやすくするため、現物とは多少異なることがあります。本品を他のお客様にお譲りになるときは、必ず本書も併せてお渡しください。

用 途

●本品はトイレトペーパーを切るためのものです。

特 長

●片手でトイレトペーパーを切ることができます。
●トイレの肘掛けや手すりなどに簡単に取り付けられます。

部 品 名 称

組立て前に、部品数を確認してください。



○記号の説明

この取扱説明書は、製品を安全に使用していただくために特に守っていただきたいことについて次のマークで表示しています。各マークの意味を十分理解されたうえで使用していただきますようお願いいたします。

▲注意 … 取扱いを誤った場合、軽度の傷害を負ったり、物的損害につながるおそれのあるもの。

使用上の注意

▲注意

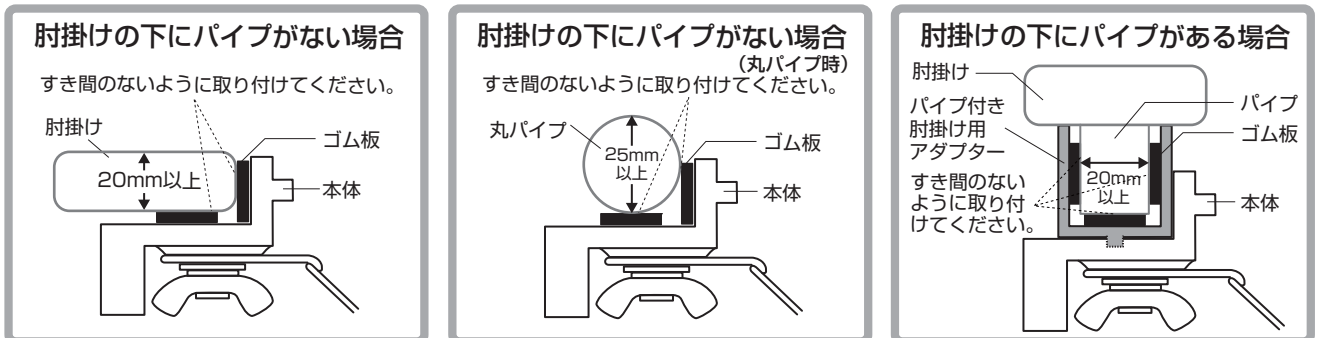
- 用途以外では使用しないでください。
- 本品に異常がある場合は、直ちに使用を中止してください。
- 本品に過度な荷重をかけないでください。
- 本品には形状的に尖った部分がありますので、組立てや取扱いの際にはケガなどしないように注意してください。
- 初期状態では合成ゴム特有の臭いがありますが、徐々に弱くなっていきます。
- ご使用になる前にネジの緩みがないか確認し、必要に応じて増し締めしてください。
- 芯の無いトイレトペーパーには使用できません。
- 軸棒は着脱可能ですので紛失しないように注意してください。

取付方法

取り付ける箇所に応じて取付け方が異なります。

1. 付属のゴム板のテープのハクリ紙をはがし、本体またはパイプ付き肘掛け用アダプターに取り付けます。ゴム板の取り付け位置は図1を参照してください。

図1 横から見た状態



●取り付ける際は、本体と肘掛けがずれないように手で押さえながら行ってください。

肘掛け
本体

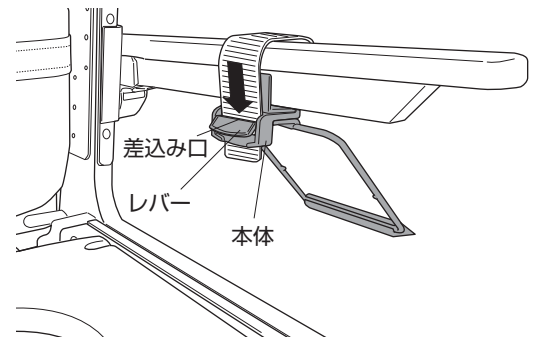
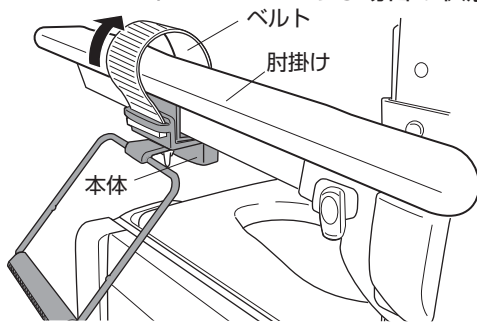
●パイプ付き肘掛け用アダプターを取り付ける際は、
①本体凹部にパイプ付き肘掛け用アダプターの凸部をはめ込み、
②肘掛けのパイプにはめ込みます。

肘掛け
パイプ
パイプ付き肘掛け用アダプター
パイプ付き肘掛け用アダプター凸部
本体凹部

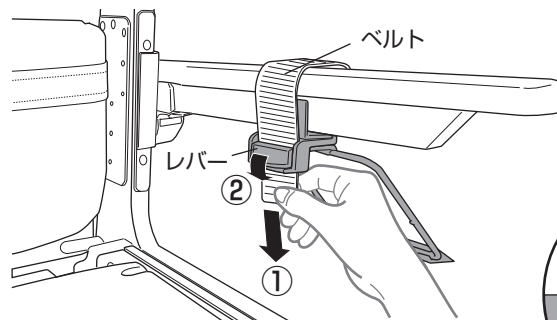
▲注意

- 取り付ける箇所の直径が肘掛け、肘掛け用パイプは20mm、丸パイプは25mm未満のものには取り付けられません。

2. 肘掛けにベルトを巻き付け、本体とレバーの間の差込み口に通します。
(イラストは肘掛けの下にパイプがある場合の状態です。)

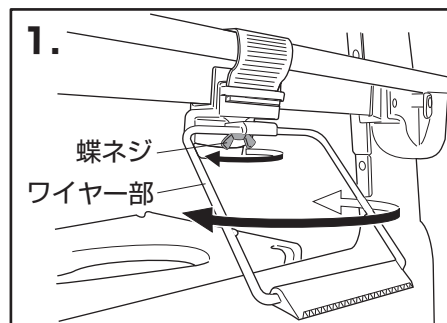


3. ①ベルトを下に強く引っ張りながら、
②しっかり固定された位置でレバー
を倒し確実に固定します。

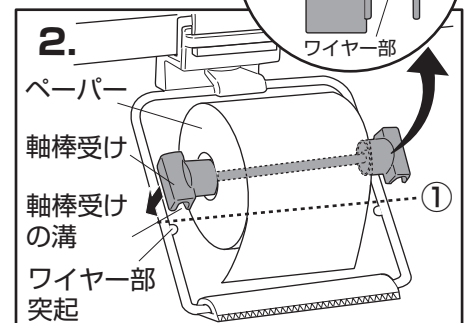


使用方法

1. 本体とワイヤー部を固定している蝶ネジを緩め、ワイヤー部の向きを調節してください。ワイヤー部の向きを調節した後、蝶ネジを締めてください。

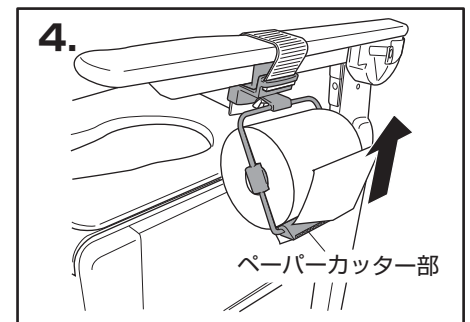
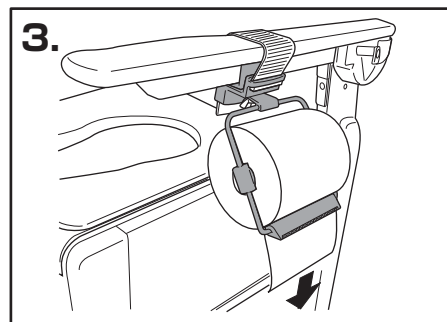


2. 軸棒の両端に軸棒受けをはめ込んだ後、ペーパーを通します。軸棒受けの溝をワイヤー部にはめ、ワイヤー部が溝の奥に当たるまで押し込みます。



※ この際、ワイヤー部突起より上側(①の線より上側)に軸棒受けをはめ込んでください。

3. ペーパーの先端をワイヤー部の内側に通し、下に引き出します。
4. ペーパーの先端を上方向に引っ張りペーパーカッター部の端からカットします。



お手入れ方法

- 汚れは、スポンジまたは柔らかい布に中性洗剤を含ませてすみやかにふいてください。たわしやスチールウールなどでこすらないでください。

仕様

品名	どこでも片手でペーパーホルダー
サイズ	14.5×16×13.5H (cm)
重量	220g
材質	本体：ポリプロピレン ワイヤー部：スチール ペーパーカッター部・ベルト：合成ゴム

○製品の的外観および仕様は、品質向上のため予告なく一部変更する場合があります。

この商品の品質で、お気づきの点がございましたらお手数ですが下記までご連絡ください。

株式会社 リッチェル

富山市水橋桜木136 〒939-0592 お客様相談室/TEL(076)478-2957

受付時間:9:00~17:00(土日、祝祭日を除く)

<http://www.richell.co.jp/>