

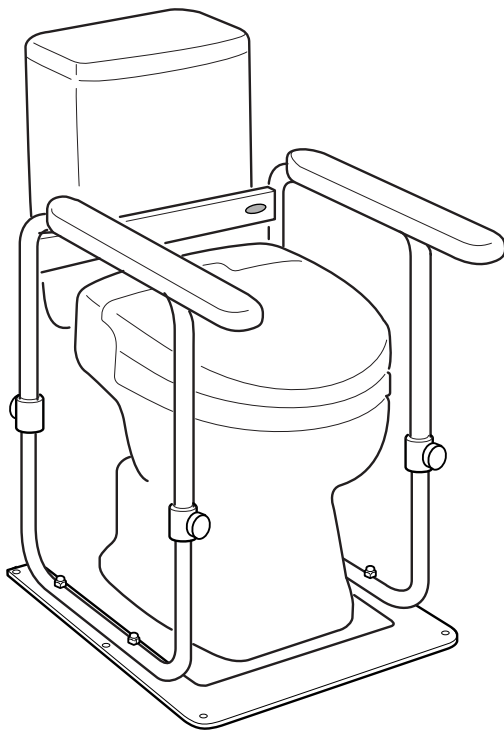
取扱説明書 トイレアーム ようすけ

このたびは、リッチェル製品をお買い上げいただきありがとうございます。ご使用前に、必ずこの取扱説明書をよくお読みのうえ正しくお使いください。また、本書はいつでも見られる場所に大切に保管してください。本書に使用しているイラストは、操作方法や仕組みなどをわかりやすくするため、現物とは多少異なることがあります。本品を他のお客様にお譲りになるときは、必ず本書も併せてお渡しください。

この商品の品質で、お気づきの点がございましたら、お手数ですが下記までご連絡ください。

株式会社リッチェル

富山市水橋桜木136 〒939-0592お客様相談室／TEL(076)478-2957
(受付時間：土日、祝祭日を除く平日9:00～17:00)



リッチェルの洋式トイレ用手すりは、洋式トイレの床面に置くだけで、すぐに使用できる、立ち座りを楽にする手すりです。手すり部分は高級感のある木製で使う人に合わせて、手すりの高さ調節ができます。

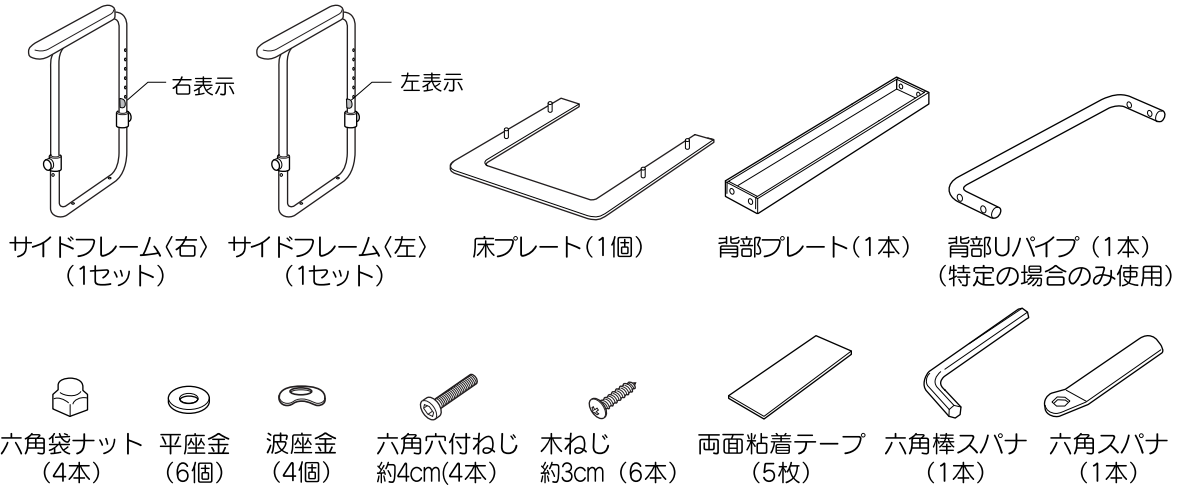
※本製品は洋式トイレ専用の手すりです。和式トイレには使用できません。

⚠ 注意

- 洋式トイレの手すり以外の用途で使用しないでください。
- 本製品は立ち座りを楽にするための手すりです。寄り掛かるなどして、片方の手すりのみに無理な力をかけないでください。

部品の確認

次の部品があることを確認してください。



※設置の際、床プレートを木ねじで固定する場合はプラスドライバーをご用意ください。また付属の組立工具は手すり高さを変えたり本品を取り外すときに必要ですので大切に保管してください。

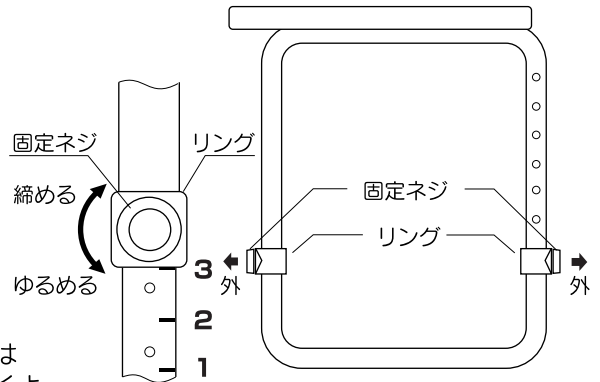
組立て方

1 手すりの高さを選んで調節します。

・使いやすい手すり高さに最も近い目盛 (横線) を下の表より選び黒いリングの下面に合わせて、固定ネジをしっかりと締めます。

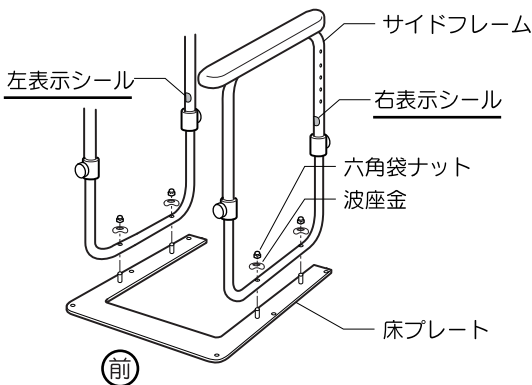
目盛	1	2	3	4
手すり高さ	62cm	65cm	68cm	71cm

※サイドフレームの上げ下げの動きの悪い場合は、ミシン油などを塗ることによりスムーズに動くようになります。

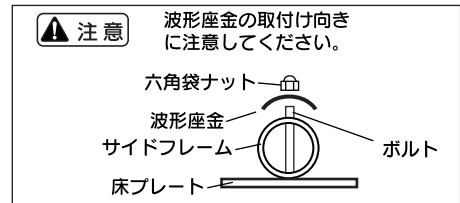


※ 固定ネジは必ず外に向けて締めてください。

2 サイドフレームを床プレートに取り付けます。



サイドフレームを床プレートのボルト部分にさし込み、波座金と六角袋ナットを六角スパナで締めつけてください。

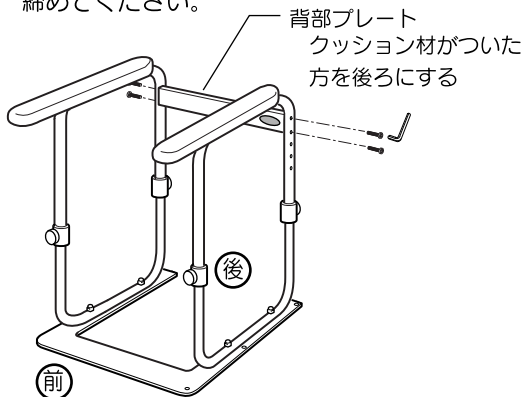


※ サイドフレームには左右があります。フレームに貼ってある左右表示シールを確認の上間違えないよう組み立ててください。

3

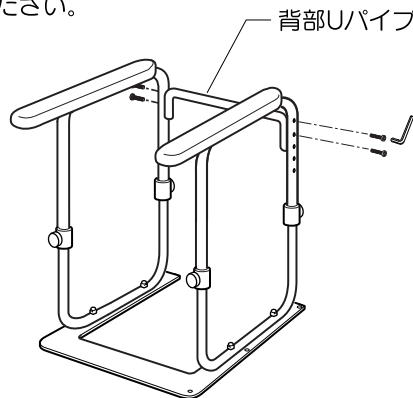
背部プレートを取り付けます。

六角穴付ねじを付属の六角棒スパナで締めてください。



このような場合は…

※ 一部の洋式トイレにおいて便座のフタの高さが高いために、背部プレートが干渉し、取り付けできない場合があります。その場合は背部プレートの代わりに付属の背部Uパイプを使用してください。



※ 背部プレートを取り付ける前に、本体をトイレに仮設置し、干渉しない位置を確認してから背部プレートを取り付けてください。

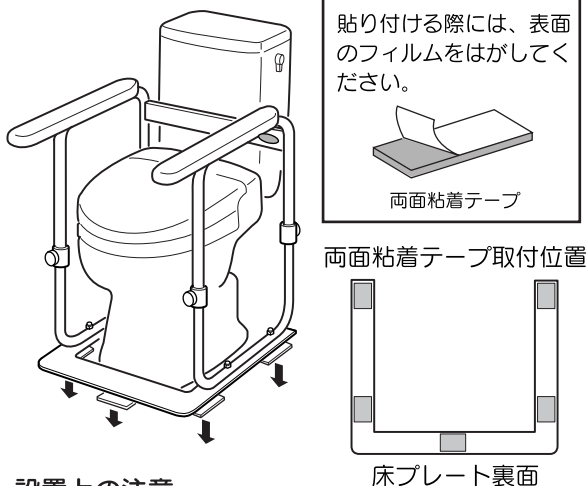
設置

床に設置します。

● 両面テープで固定する場合

設置位置を確認の上、床プレート裏面に両面粘着テープを貼り、床に圧着してください。

※ 圧着後の取付け位置変更は困難なため、十分設置位置を確認してください。（設置位置に印をつけますと取付作業がしやすくなります。）



設置上の注意

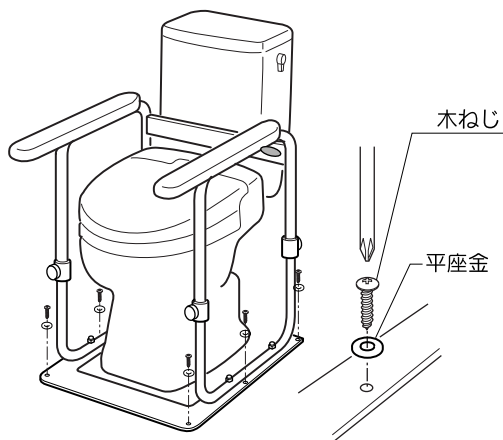
設置前に必ずプレート、床の汚れや水分をふき取ってください。

▲ 注意

両面粘着テープの粘着力が弱くなった場合は市販品の両面強粘着テープで貼り直してください。粘着力の弱いまま使用しないでください。

● 木ねじで床に固定する場合

取付けに必要なもの：プラスドライバー
木ねじで床にプレートを固定する場合、必ず設置場所をよく確認してから下穴を開け付属の木ねじ、平座金で固定してください。



設置上の注意

設置する床の下地は、12mm厚以上の合板を使用していることを確認してください。

▲ 注意

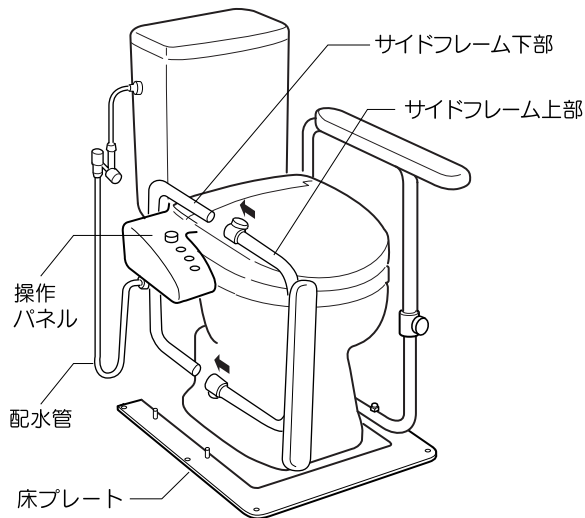
コンクリートの床にカールプラグなどで設置する場合は、お近くの工務店、住宅改造業者などに相談・依頼してください。

温水洗浄便座タイプのトイレに設置する場合

- 便座横の操作パネルや配水管が邪魔になり設置しにくい場合があります。必要に応じてサイドフレームを外してから、トイレに仮設置し、操作パネルや配水管が干渉しないように組み立ててください。

設置の手順

1. 右図のようにサイドフレーム下部を、操作パネルや配水管に干渉しないように、くぐらせてから、組み立ててください。
2. 組み立てたサイドフレームを床プレートのボルトにさし込み、六角袋ナットを六角スパナで締め付けてください。
3. 背面プレートをトイレに干渉しない位置に取り付けます。
4. 設置位置を確認し、付属の両面粘着テープもしくは、木ねじで固定します。



お手入れ

- スポンジまたは柔らかい布に中性洗剤を含ませてふいてください。くれぐれもタワシやスチールウールなどでこすらないでください。

仕様

品名	トイレアーム ようすけ
サイズ	幅 61.5 × 奥行 64 × 高さ 62~71 (cm) (62、65、68、71cm)
重量	9 kg
材質	プレート・フレーム：スチール／ポリエステル粉体塗装 手すり：天然木（ラバーウッド）／ウレタン塗装（抗菌加工）

※製品の外観及び仕様は、品質向上のため予告なく一部変更する場合があります。