

このたびは、リッチェル製品をお買い上げいただきありがとうございます。ご使用前に、必ずこの取扱説明書をよくお読みのうえ正しくお使い下さい。また、本書はいつでも見られる場所に大切に保管して下さい。本書に使用しているイラストは、操作方法や仕組み等をわかりやすくするため、現物とは多少異なることがあります。本品を他のお客様にお譲りになるときは、必ず本書も併せてお渡し下さい。

用途

- 室内での段差をなくし、車椅子での移動を楽にするスロープです。
- お年寄りや体の不自由な人の段差でのつまづき防止に。

特長

- 勾配がゆるやかなので、歩行や車椅子での移動が楽にできます。
- 床面に置いてもズレにくいゴム製で、表面には滑り止め加工が施してあります。
- ご家庭のノコギリでカットでき、設置場所に応じて長さの調整ができます。
- 再生ゴムを使用した環境にやさしい介護用品です。

部品名



○記号の説明

この取扱説明書は、製品を安全に使用していただくために特に守っていただきたいことについて次のマークで表示しています。各マークの意味を十分理解されたうえで使用していただきますようお願いいたします。

- 警告** … 取り扱いを誤った場合、死亡または重大な傷害を負ったり、物的損害につながる恐れのあるもの。
- 注意** … 取り扱いを誤った場合、軽度の傷害を負ったり、物的損害につながる恐れのあるもの。
- 重要** … 取り扱いを誤った場合、製品の故障・損傷・早期寿命などを招く恐れのあるもの。

使用上の注意

警告

- 浴室内では使用しないで下さい。滑って転倒しケガをする恐れがあります。

注意

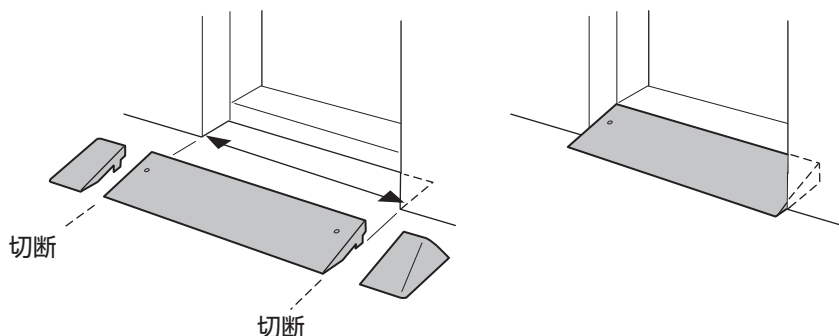
- 製品を塩化ビニル樹脂製や表面塗装したフローリング上に置かないで下さい。跡が残る事があります。
- 本品がズれる場合は、付属のネジで床面に固定して下さい。使用中に外れて転倒の原因となります。
- 勝手に改造しないで下さい。破損したり、不安定になり、ケガの原因となります。
- 用途以外での使用はしないで下さい。

重要

- 保管は平らな面に置いて行って下さい。反り、曲がりなどの原因となります。
- 熱源（ヒーター、ストーブ）の近くでは使用しないで下さい。変形の原因となります。
- 直射日光の当たる場所へは取付けないで下さい。変質や変形、変色の原因となります。

取付け前に

設置場所の幅がせまく、本品の取付けができない場合は、幅に合わせてノコギリで切断してから付属のネジで本体を床面に固定して下さい。



注意

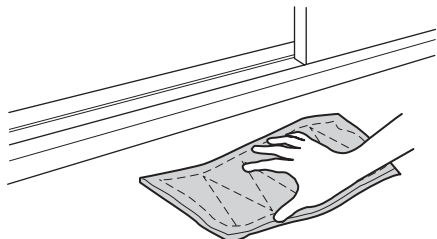
- 浴室内では、使用しないで下さい。

取付け方法

取付けに必要な工具・・・プラスドライバー

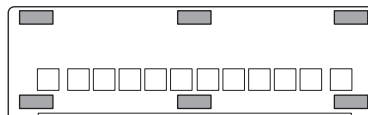
1 設置場所を拭きます。

設置面のゴミや水気、油などは、乾いた布などで必ず拭き取って下さい。



2 両面テープを製品に貼り付けます。

本体裏面の4隅と中央部の6ヶ所に貼り付けます。

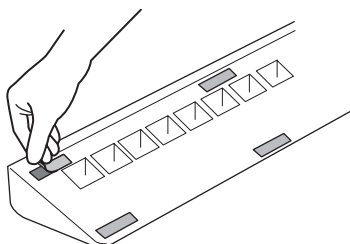


▲注意

●本体裏面のほこりや濡れている場合などは、乾いた布などで拭き取って下さい。

3 仮固定します。

両面テープの剥離紙をはがし、設置場所に仮固定して下さい。

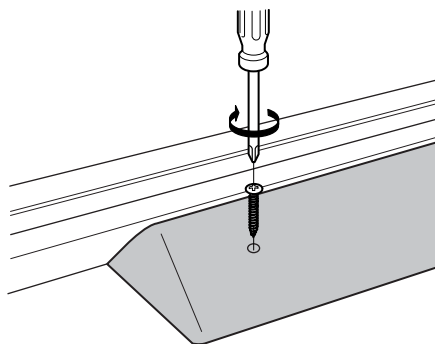


▲注意

●両面テープはあくまでも仮固定です。このままで使用しないで下さい。

4 ネジで固定します。

プラスドライバーを使い、ネジでしっかりと締め固定して下さい。



▲注意

●ネジを必要以上に強く締めすぎると、取付け部が変形する恐れがあります。

お手入れ

- 通常は柔らかい布などで水拭きして下さい。汚れがひどい時は、中性洗剤を布に含ませて、汚れを拭き取ったあと乾いた布で水気を拭き取って下さい。
- トイレ用洗剤、クレンザー、ナイロンたわしなどは、表面を傷付けますので絶対に使用しないで下さい。
- ベンジン、シンナーなどは使用しないで下さい。変質し破損の原因となります。

仕様

品名	室内用 ラバースロープ 2H	室内用 ラバースロープ 3H	室内用 ラバースロープ 4H
サイズ	幅 80×奥行8×高さ 2 (cm)	幅 80×奥行12×高さ 3 (cm)	幅 80×奥行16×高さ 4 (cm)
材質	本体 : 再生ゴム		

○製品の外観及び仕様は、品質向上のため予告なく一部変更する場合があります。

この商品の品質で、お気づきの点がございましたらお手数ですが下記までご連絡下さい。

株式会社 リッチェル

富山市水橋桜木136 〒939-0592 お客様相談室/TEL(076)478-2957 (受付時間 9:00~17:00)
<http://www.richell.co.jp/>


部品用袋
PE
0207