

このたびは、リッチェル製品をお買い上げいただきありがとうございます。ご使用前に、必ずこの取扱説明書をよくお読みのうえ正しくお使いください。また、本書はいつでも見られる場所に大切に保管してください。本書に使用しているイラストは、操作方法や仕組みなどをわかりやすくするため、現物とは多少異なることがあります。本品を他のお客様にお譲りになるときは、必ず本書も併せてお渡しください。

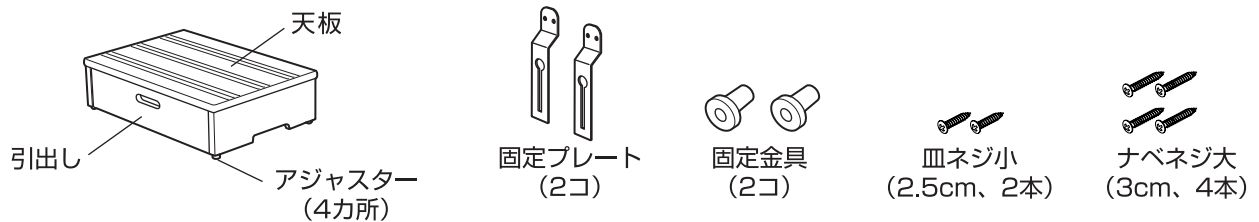
用途

- 玄関や勝手口の上がりかまちに設置して昇降をサポートします。

特長

- 天板には滑りにくい塗装や溝加工が施してあります。
- 固定金具と本体が容易に脱着できるので掃除が簡単です。
- 靴や靴磨きセットなどが収納できる引出しが付いています。
- 設置時にガタツキをおさえるアジャスター付。
- ズレ防止固定金具付。

部品名



○記号の説明

この取扱説明書は、製品を安全に使用していただくために特に守っていただきたいことについて次のマークで表示しています。各マークの意味を十分理解されたうえで使用していただきますようお願いいたします。

- ▲警告** … 取扱いを誤った場合、死亡または重大な傷害を負ったり、物的損害につながるおそれのあるもの。
- ▲注意** … 取扱いを誤った場合、軽度の傷害を負ったり、物的損害につながるおそれのあるもの。
- 重要** … 取扱いを誤った場合、製品の故障・損傷・早期寿命などを招くおそれのあるもの。

使用上の注意

▲警告

- マットやすのこなど凹凸のあるものの上に設置したり、天板の上にマットなどを置かないでください。不安定になりやすく、転倒・転落の原因となります。
- 本品は上がりかまちに固定プレートで固定して使用してください。固定しない場合、本品が移動したり、隙間に足が入ったりしてケガの原因となります。
- 段差や斜面には設置しないでください。転倒やケガの原因となります。
- 勢いよく飛び乗ったりしないでください。転倒やケガの原因となります。

▲注意

- 引き出しを出した状態では使用しないでください。
- 子供の遊び道具や他の用途には使用しないでください。転倒やケガの原因となります。
- 勝手に改造したり、部品の代用品は使用しないでください。破損したり、不安定になりケガの原因となります。
- 本品を設置した後、がたつきがある場合は、アジャスターで調整してください。
- 水に濡れた場合は、乾いた布で拭き取ってください。滑ってケガの原因となります。

重要

- 屋内のみで使用してください。直射日光または熱や湿気を避けてください。変色、破損の原因となります。
- 火のそばに置かないでください。
- 著しい汚れを落とす場合は、薄めた中性洗剤を使用してください。

お手入れ

- 汚れや水気は、スポンジまたは柔らかい布に中性洗剤を含ませてすみやかに拭き取ってください。
- ネジなどのゆるみを定期的に点検してください。

▲注意

- 水に濡れた場合は、乾いた布で拭き取ってください。腐食やサビの原因となります。
- 漂白剤・シンナー・クレゾールなどは使用しないでください。木部の塗装が剥げて天板の滑り止め効果が損なわれるおそれがあります。
- タワシやみがき粉、研磨材入りのスポンジなどは使用しないでください。キズが付き汚れが落ちにくくなります。

取付方法

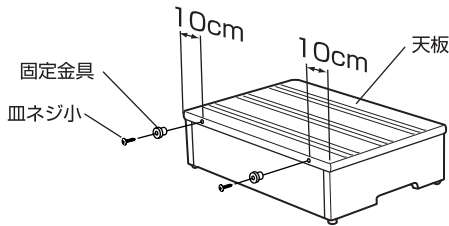
取付けに必要な工具・・・プラスドライバー、木工用キリ

▲注意

●本品は上がりかまちに固定プレートで固定してください。本品が移動したり、隙間に足が入ったりしてけがの原因となります。

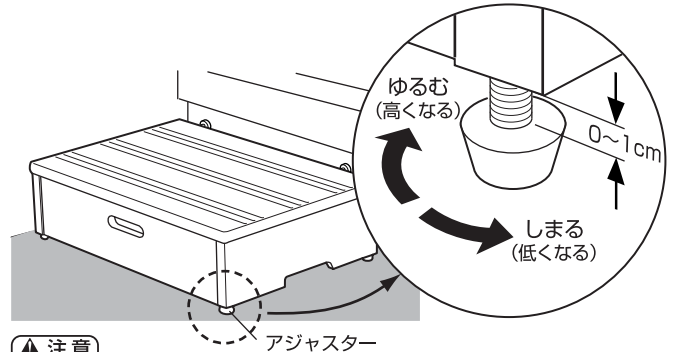
1 固定金具を取付けます。

木工用キリで背面板に下穴をあけ皿ネジ小で取付けます。



2 設置場所に置きます。

ガタつく場合は、3コのアジャスターをしっかりとめ、1コのアジャスターで微調整をしてください。



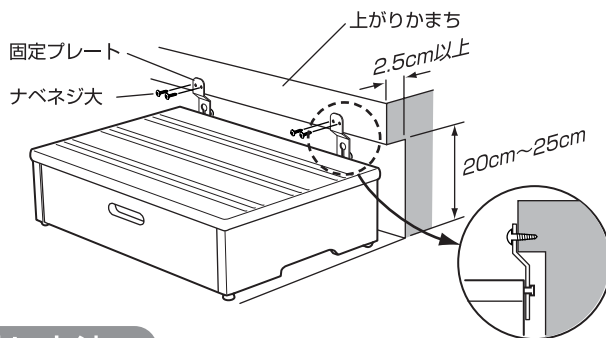
▲注意

●1cm以上の段差や斜面のある場所では使用しないでください。本品を設置した後、がたつきがある場合は、アジャスターで調整してください。

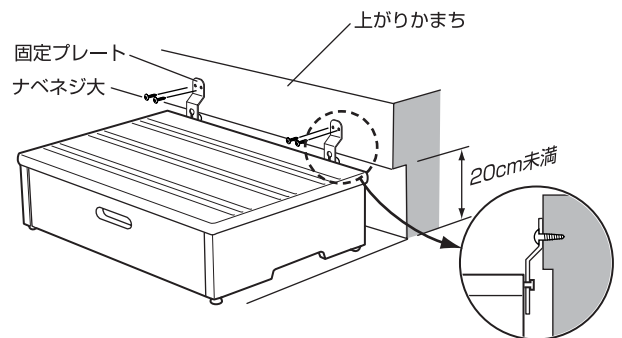
3 上がりかまちに固定します。

固定金具を固定プレートに通して、上がりかまちにナベネジ大で固定します。

けこみ高さが20cm~25cm、奥行き2.5cm以上の場合。

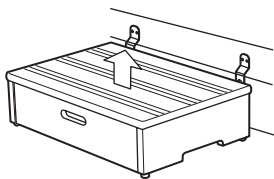


けこみ高さが20cm未満の場合。

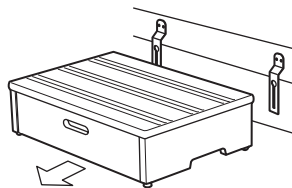


取外し方法

1 本体を持ち上げます。

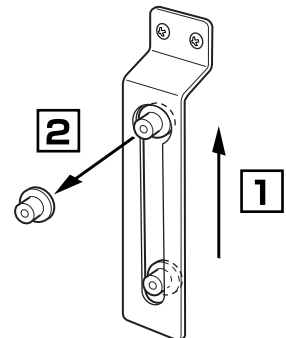


2 固定プレートのみぞ幅が大きくなっている所まで持ち上げたら本体を前側にスライドさせます。



▲注意

固定プレートのみぞ幅が大きくなっている所まで持ち上げず固定プレートから本体を取外そうとすると、固定プレートの破損の原因となります。



仕様

品名	玄関台引出し付 60型
サイズ	幅 56×奥行 39×高さ 15 (cm)
引出し内寸法	幅 46×奥行 30×深さ 7 (cm)
材質	構造部材 : 天然木 (ラバーウッド)
	アジャスター : ポリエチレン・スチール (亜鉛メッキ)
	固定プレート、固定金具、補強金具 : スチール (塗装)
重量	約 7.6 kg
塗装	ウレタン樹脂塗装

- 製品の的外観および仕様は、品質向上のため予告なく一部変更する場合があります。
- 構造部材は天然木なので、色や木目は異なる場合がありますのでご了承ください。

この商品の品質で、お気づきの点がございましたらお手数ですが下記までご連絡ください。

株式会社リッチェル

富山市水橋桜木136 〒939-0592
お客様相談室/TEL(076)478-2957
(受付時間: 土日、祝祭日を除く平日9:00~17:00)

<http://www.ricchell.co.jp/>

MADE IN CHINA

袋、シート: PE