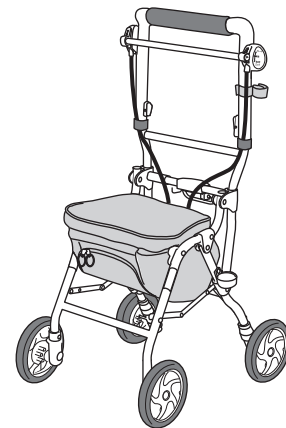


このたびは、リッチェル製品をお買い上げいただきありがとうございます。  
**ご使用前に、必ずこの取扱説明書をよくお読みのうえ正しくお使いください。**  
**また、本書はいつでも見られる場所に大切に保管してください。**  
 本書に使用しているイラストは、操作方法や仕組みなどをわかりやすくするため  
 現物とは多少異なることがあります。本品を他のお客様にお譲りになるときは、  
 必ず本書も併せてお渡しください。



**目次**

●ご使用前に	..... P1	6.ブレーキおよび	
●特長	..... P1	駐車用ロックの調節方法	..... P5
●各部の名称	..... P1	7.ハンドル高さの調節方法	..... P5
●使用上の注意	..... P2~P3	8.杖や傘の固定方法	..... P5
●使用方法	..... P3	9.座面の使い方	..... P6
1.駐車用ロックの使い方	..... P3	●お手入れ方法	..... P7
2.本体の開き方	..... P4	●点検について	..... P7
3.ブレーキワイヤーの確認	..... P4	●保管について	..... P7
4.本体の折りたたみ方	..... P4	●仕様	..... P7
5.ブレーキのかけ方	..... P4	●保証書	..... P8
		●SGマークの被害者救済制度	..... P8

**ご使用前に**

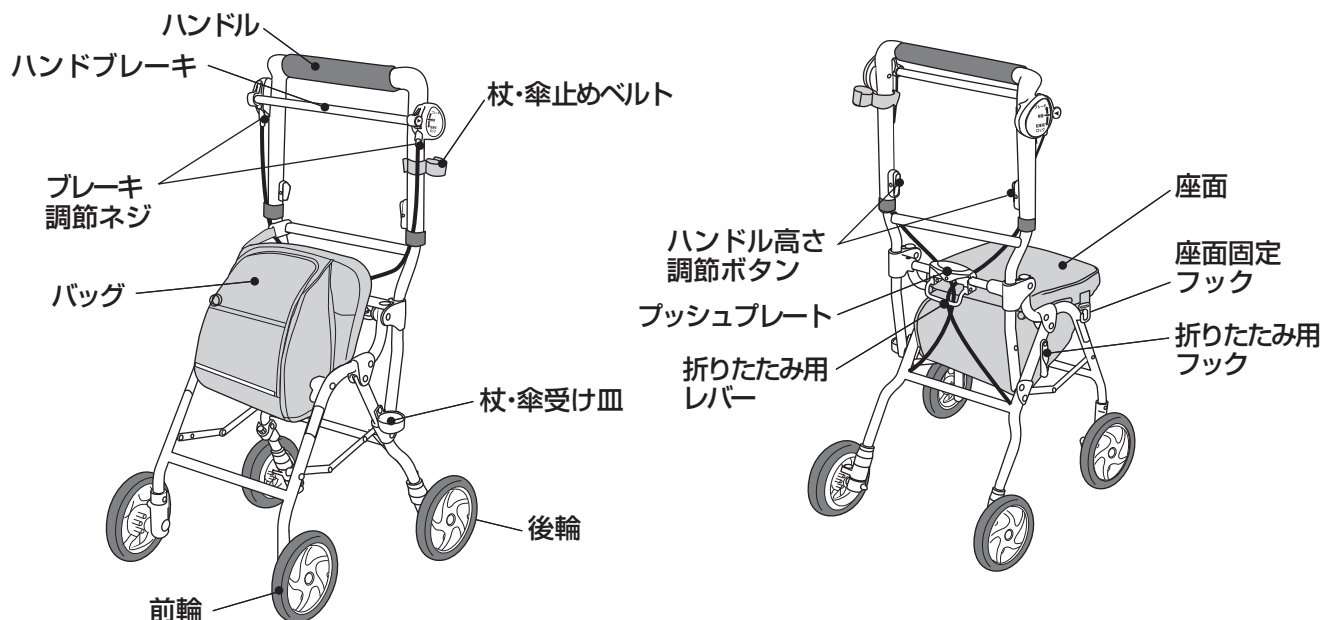
**警告**

- この製品は主として自立歩行できる高齢者の方が、より安定して歩行できるように補助的に用いる製品です。手すりなどの固定したものにつかまらないう歩行できない方や、介助者に手伝ってもらわなければ歩行できない方などには適しません。使用に適しているかいないか不明な場合には、必要に応じて専門家など（福祉用具専門相談員、作業療法士、理学療法士など）に相談し、購入されることをお勧めします。
- この製品は、左右のブレーキが独立しているため、左右の握力の差が大きい方の使用には適しません。
- 使用前に各部の破損、緩み、磨耗などの異常がないか確認してください。異常を発見した場合は使用を中止し、当社お客様相談室までご連絡ください。そのまま使用しますと重大な事故につながるおそれがあります。

**特長**

- 買い物や散歩に便利な小物収納バッグが付いています。
- 使用される方に合わせてハンドルの高さが3段階（84～90cm）に調節できます。

**各部の名称**



## 使用上の注意

### ○記号の説明

この取扱説明書は、製品を安全に使用していただくために特に守っていただきたいことについて、次のマークで表示しています。各マークの意味を十分理解されたうえで使用していただきますようお願いいたします。

**警告** … 取扱いを誤った場合、死亡または重大な傷害を負ったり、物的損害につながるおそれのあるもの。

**注意** … 取扱いを誤った場合、軽度の傷害を負ったり、物的損害につながるおそれのあるもの。

**重要** … 取扱いを誤った場合、製品の故障・損傷・早期寿命などを招くおそれのあるもの。



… してはならない禁止事項。

### 警告

必ずお読みください。取扱いを誤ると重大な事故につながりますので必ずお守りください。

- 用途以外には使用しないでください。
- 本品の分解・改造はしないでください。
- 加齢などにより、本品が合わなくなり危険となる場合があります。屋内の移動が困難になったり、屋外でも短距離の移動が困難になったりした場合は、本品の使用を中止してください。また、定期的に専門家などに本品が適切かどうか確認してください。



ロック

- 座面に腰かけるときには必ず駐車用ロックを左右両輪にかけてください。車体が動いて転倒するおそれがあります。
- 傾斜地では座面は使用しないでください。転倒するおそれがあります。

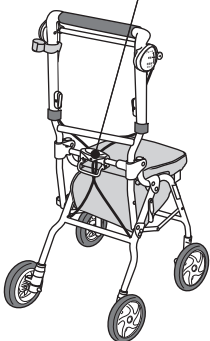


- バッグ内に乳幼児を乗せたり、座面に人を座らせたまま押ししたりしないでください。
- 幼児や子供が遊ばないように注意してください。転倒するおそれがあります。



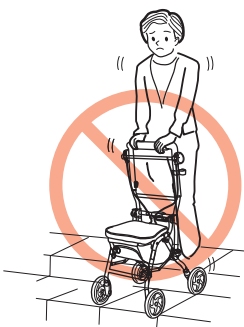
- 踏切を渡るときは、できるだけ線路に対し直角に進んでください。斜めに渡ると車輪を取られたり、線路の溝に車輪がはさまったりするおそれがあります。

プッシュプレート



- プッシュプレートを押し下げ、確実にロックされていることを確認してから使用してください。ロックが不十分だと走行中に折りたたまれるおそれがあります。

- 階段、エスカレーターなどでは使用しないでください。段差や溝のある場所ではつまずくと転倒するおそれがあるため、注意してください。段差を斜めに侵入することはおやめください。段差の手前では必ず一旦止まり、十分注意して慎重に段差を越えてください。



- ハンドルに寄りかかると車体だけが前進し、転倒するおそれがあります。
- 雨や雪の日、凍結時など滑りやすい所では使用しないでください。転倒するおそれがあります。
- 砂利道・悪路などでの使用は十分注意してください。
- 歩いて使用してください。走ると転倒や事故につながるおそれがあります。
- 使用前は各部を点検し、左右ブレーキ、および、駐車用ロックがかかることを十分確認して使用してください。
- 組立て、および、調節は確実に行ってください。
- 交通の頻繁なところ、混雑しているところ、および、夜間での使用は十分注意してください。
- タイヤ・ブレーキの磨耗、および、ブレーキの作動不良がないかを定期的に点検し、必要に応じて交換してください。

## ⚠ 注意

- 折りたたみ開閉時には指をはさまないよう十分に注意してください。
- 座面を踏み台代わりに使用しないでください。転倒するおそれがあります。
- 座面に浅く座ったり、強くよりかかったりしないでください。転倒するおそれがあります。
- 最大使用者体重80kgをお守りください。
- 本体から離れるときは必ず駐車用ロックをかけてください。車体が勝手に動き出すおそれがあります。
- バッグには3kg以上の荷物を入れないでください。
- 雨や風の強いときは使用しないでください。
- 傘を持ちながら走行しないでください。

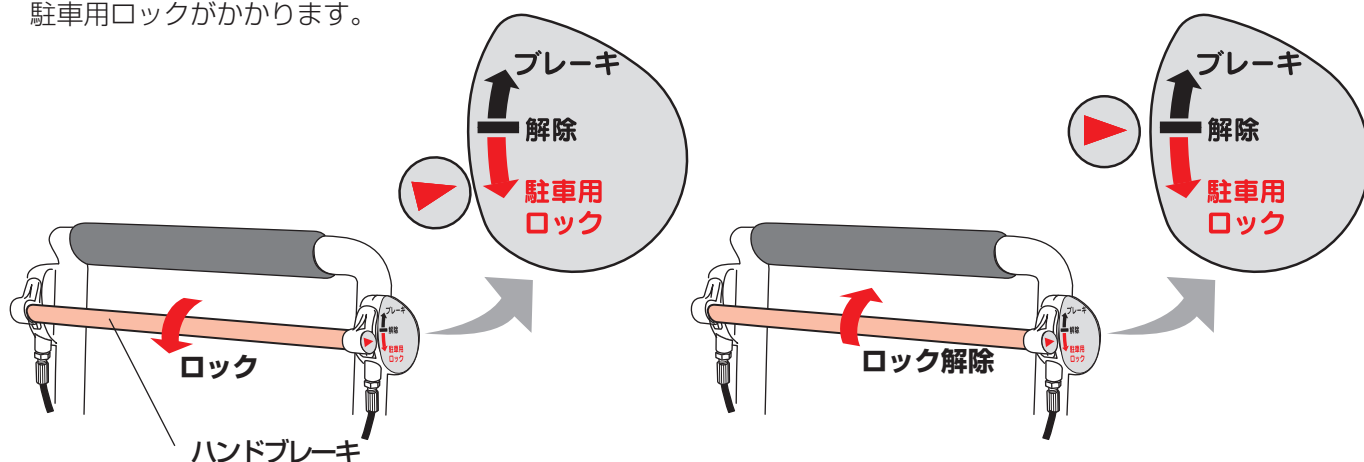
## 重要

- 改造、また部品の代用は絶対にしないでください。故障の原因となります。
- 駐車用ロックをかけたまま押さないでください。故障の原因となります。
- タワシやみがき粉・研磨剤入りスポンジなどは使用しないでください。製品にキズがつくおそれがあります。
- 直射日光が当たる場所に長時間放置しないでください。色あせの原因となります。
- 雨ざらしにしないでください。サビによる故障の原因となります。
- 火の近くや高温になる場所での放置は避けてください。変形や故障の原因となります。
- バッグを洗濯機で洗わないでください。

## 使用方法

### 1. 駐車用ロックの使い方

ハンドブレーキを矢印方向に倒すと  
駐車用ロックがかかります。



## ⚠ 注意

- 本体から離れるときは必ず駐車用ロックをかけ、左右の両後輪が回転しないことを確認してください。車体が勝手に動き出すおそれがあります。

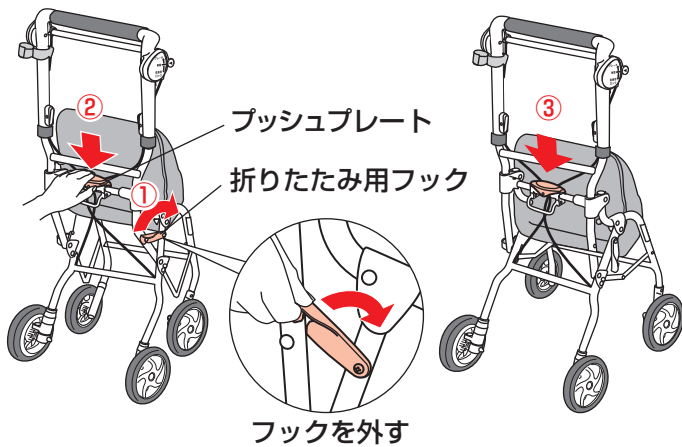
## 重要

- 駐車用ロックをかけたまま押さないでください。故障の原因となります。

## 2. 本体の開き方

開閉は駐車用ロックをかけて行ってください。

- ①右手で折りたたみ用フックを外します。
- ②左手でプッシュプレートを押して本体を開きます。
- ③プッシュプレートはカチッと音がするまで押し下げます。



### ⚠ 警告

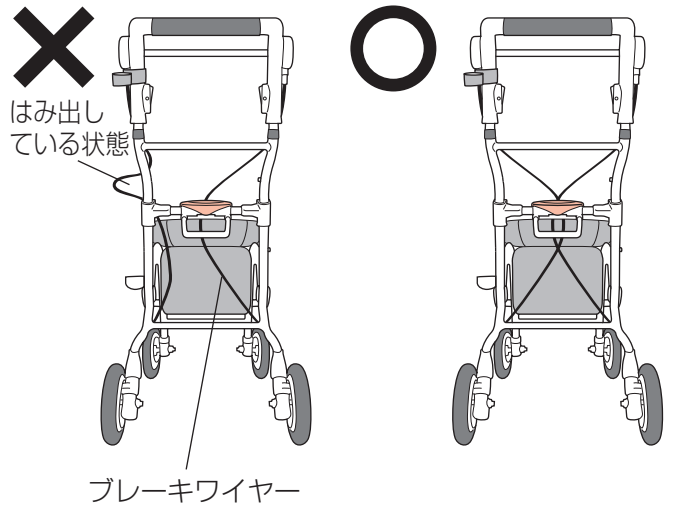
- 開閉は駐車用ロックをかけて行ってください。

### ⚠ 注意

- 折りたたみ開閉時には指をはさまないように十分に注意してください。

## 3. ブレーキワイヤーの確認

- ①ブレーキワイヤーが【下図左】のように製品幅からはみ出していないことを確認してください。
- ②はみ出しているときは、ブレーキワイヤーを【下図右】のように製品幅内に収めてください。

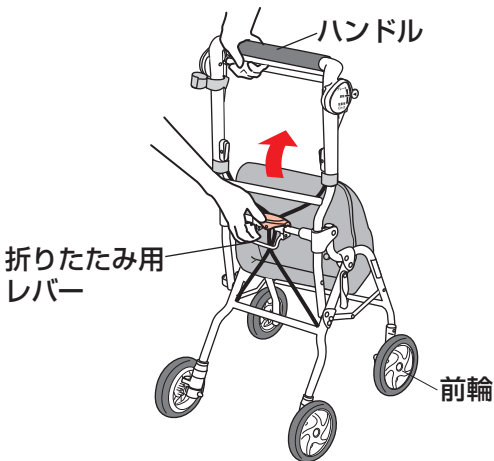


### ⚠ 注意

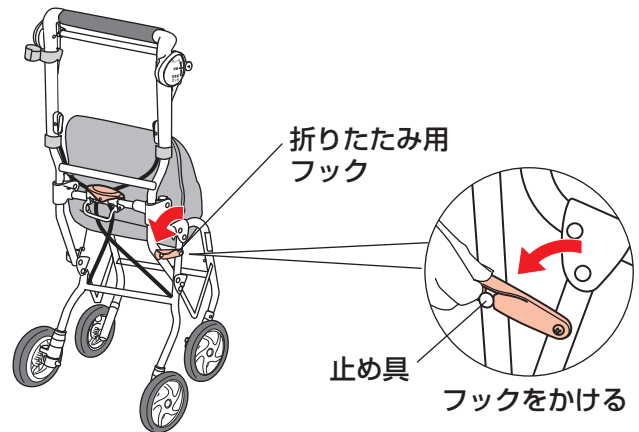
- ブレーキワイヤーがはみ出していると駐車用ロックの効きが悪くなるおそれがあります。

## 4. 本体の折りたたみ方

- ①片手でハンドルを持ち、もう片方の手で折りたたみ用レバーを上方に引き上げます。



- ②折りたたみ用フックを止め具にかけます。



## 5. ブレーキのかけ方

ハンドルを持ちながら、両手でハンドブレーキを強く握るとブレーキがかかります。

### ⚠ 注意

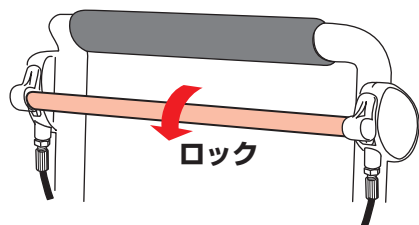
- 使用前にはブレーキが確実にかかることを、十分に確認してください。使用中にブレーキがかかると転倒するおそれがあります。
- ブレーキ操作は両手で行ってください。
- ハンドブレーキを使用するときは、左右同時にかけてください。片方だけブレーキをかけると回転しやすく、転倒するおそれがあります。

	走行時	ブレーキ時
ハンドル		
後輪内側		

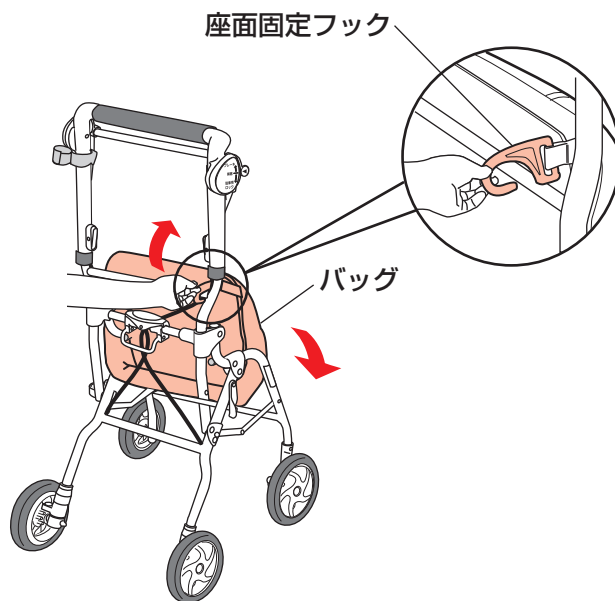


## 9. 座面の使い方 **座面開閉時には手や指をはさまないように十分に注意してください。**

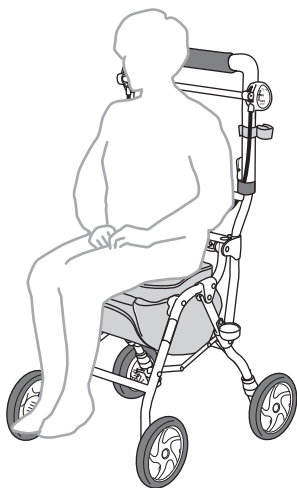
①座面に腰かけるときは、まず駐車用ロックをかけて、車体を動かないようにします。



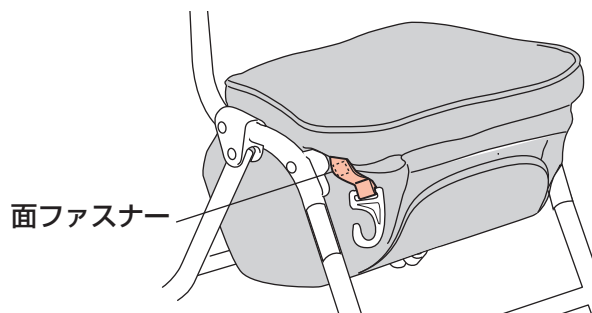
②座面固定フックを外し、バッグを図のように下方へ回転させます。



③座面の中央にゆっくりと座ってください。



※座面固定フックを面ファスナーで止めることができます。



※座面を収納する場合は、逆の手順で行ってください。

### ⚠ 警告

- 座面に腰かけるときには必ず駐車用ロックをかけてください。車体が動いて転倒するおそれがあります。
- 最大使用者体重80kgをお守りください。
- バッグ内に乳幼児を乗せたり、座面に人を座らせたまま押ししたりしないでください。
- 傾斜地では座面は使用しないでください。転倒するおそれがあります。

### ⚠ 注意

- 座面を踏み台代わりに使用しないでください。転倒するおそれがあります。
- 座面に浅く座ったり、強くよりかかったりしないでください。転倒するおそれがあります。

## お手入れ方法

汚れや水気は、スポンジまたは柔らかい布に中性洗剤を含ませてすみやかにふき取ってください。  
きしみ音の発生や作動が鈍いときは、その箇所に少量のシリコン系潤滑油を注油してください。

### 重要

- タワシやみがき粉・研磨剤入りスポンジなどは使用しないでください。製品にキズがつくおそれがあります。
- バッグを手洗いおよび洗濯機で洗わないでください。

## 点検について

ネジ・ジョイント類の緩みや部品の破損、タイヤ・ブレーキの磨耗、および、ブレーキの作動不良がないかを定期的に点検してください。

### 警告

- 使用前に各部の破損、緩み、磨耗などの異常がないか確認してください。異常を発見した場合は使用を中止し、当社お客様相談室までご連絡ください。そのまま使用すると重大な事故につながるおそれがあります。

### 重要

- 改造、また部品の代用は絶対にしないでください。故障の原因となります。

## 保管について

直射日光を避け、湿気が少なく雨やホコリのかからない場所に保管してください。

### 重要

- 直射日光が当たる場所に長時間放置しないでください。色あせの原因となります。
- 雨ざらしにしないでください。サビによる故障の原因となります。
- 火の近くや高温になる場所での放置は避けてください。変形や故障の原因となります。

## 仕様

品名	アルキュート MC-F			
サイズ	幅39×奥行51×高さ84~90[3段階](cm)	材 質	フレームパイプ	アルミ
折りたたみ時サイズ	幅39×奥行30.5×高さ86~92[3段階](cm)		車輪	ポリプロピレン・EVA樹脂
座面の高さ	44 cm		ハンドル	合成ゴム
重量	2.8 kg		バッグ・座面表生地	ポリエステル
積載重量	バッグ : 3.0 kg			
容量	バッグ : 約 3.5 L			
最大使用者体重	80 kg			

# 保証書

## 保証基準

- ① 本品の品質保証期間は、お買い求めになった日より1年間です。
- ② 保証期間内に故障して無料修理・交換を受ける場合には、本書をご提示のうえお買い上げの販売店にご依頼ください。
- ③ 本書は再発行はいたしませんので大切に保管してください。
- ④ 保証期間内でも次の場合は有料とさせていただきます。
  - ・ 本書のご提示がない場合。
  - ・ 本書にお買い上げ日、お客様名、販売店名の記入がない場合、あるいは字句を書き換えられた場合。
  - ・ 使用上の誤り、不適切な手入れ、不当な修理や改造などによる故障または損傷。
  - ・ 天災地変、事故、落下による故障や損傷。
  - ・ 消耗品の劣化、損傷、汚れ。
  - ・ 実費修理の際に要する運賃などの諸経費。
- ⑤ 原則として、一度ご使用になった製品は、故障箇所の修理・交換で対応いたします。
- ⑥ 本書は日本国内においてのみ有効です。海外からの修理サービスは受付できません。
- ⑦ ご贈答、ご移転で本書に記入してある販売店に修理を依頼できない場合はお客様相談室へご相談ください。
- ⑧ 本品の修理箇所以外の品質の保証はいたしかねます。
- ⑨ 製造中止後の製品については、必要部品の在庫がなくなった場合、修理できないこともあります。
- ⑩ この保証書は本書に明示した期間、条件のもとにおいて無料修理・交換をお約束するものです。  
したがって、この保証書によってお客様の法律上の権利を制限するものではありませんので、この保障期間後の修理などについてご不明な場合は、お客様相談室にお問い合わせください。

商品名	アルキュート MC-F			
お買い上げ年月日	年 月 日	保証期間	お買い上げ日より1年 (ただし、保証基準による)	故障内容記入欄
お客様	ご住所 (〒 - )	住所 (〒 - )		
	お名前	販売店名		
	電話番号 - -	電話番号 - -		

- お買い上げ後、商品名・お買い上げ日・お客様名・販売店名をただちに記入願います。
- ご提供いただいた個人情報は、保証書に基づくアフターサービスのために使用し、その他の目的に使用することは一切ございません。

## SGマークの被害者救済制度

### SGマークの被害者救済制度

SGマークが表示されたシルバーカーを、消費者の皆さまが正常に使用していたとき、製品の欠陥により万一事故が発生し、人身の損害を被った場合は、「製品安全協会」がその損害を賠償します。

**ただしお買い上げ日より3年以内です。**

### 賠償についてのご注意

- 認定したシルバーカーそのものが故障したとしても、その品質について保証するというものではありません。あくまでも障害などの身体的な損害について賠償する制度です。
- 賠償金は製品安全協会がそれぞれ実情をよく調査して、お支払いすることになります。

### 製品の欠陥により事故が起きた場合には

別欄の届出に必要な項目を事故が発生した日から60日以内に下記の協会または、協会が指定する所に届けてください。

一般財団法人製品安全協会

東京都台東区竜泉2-20-2 ミサワホームズ三ノ輪2F 〒110-0012

TEL 03-5808-3300

#### 事故の届出に必要な項目

- ① 事故の原因となったシルバーカーの現品
  - イ) 製品の名称 □) 製品の購入先、購入年月日
- ② 事故発生の状況
  - イ) 事故発生年月日 □) 事故発生場所 ハ) 事故発生状況
- ③ 被害の状況
  - イ) 被害者の氏名、年齢、性別、職業、住所
  - ) 被害の状況と程度

## 株式会社リッチェル

富山市水橋桜木136 〒939-0592 お客様相談室/TEL(076)478-2957

受付時間:9:00~17:00 (土日、祝日を除く)

[www.richell.co.jp](http://www.richell.co.jp)

Designed by Richell Corp., Japan

MADE IN CHINA