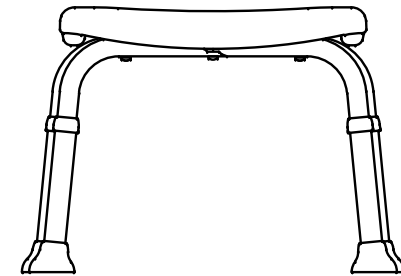
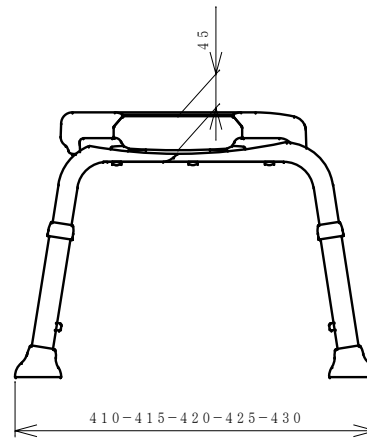
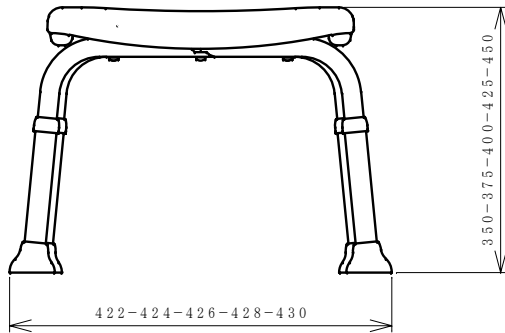
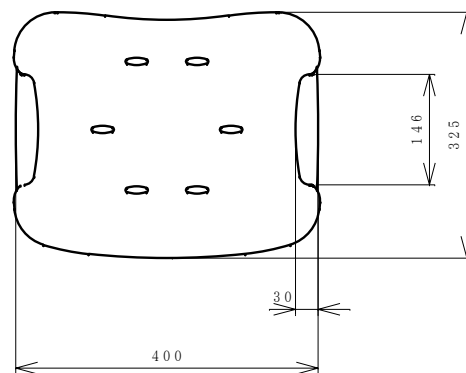
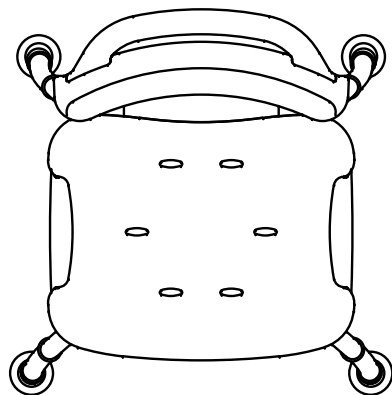


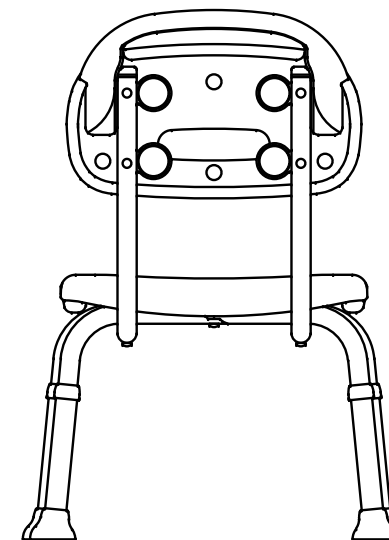
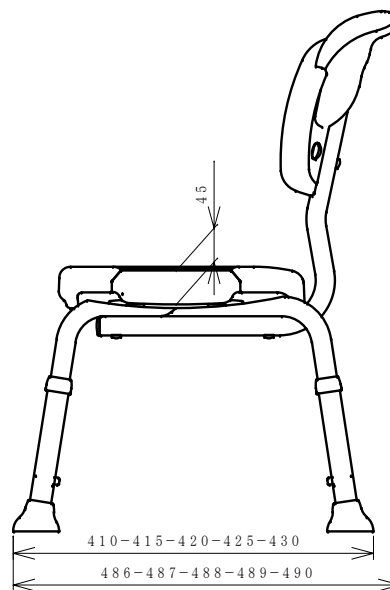
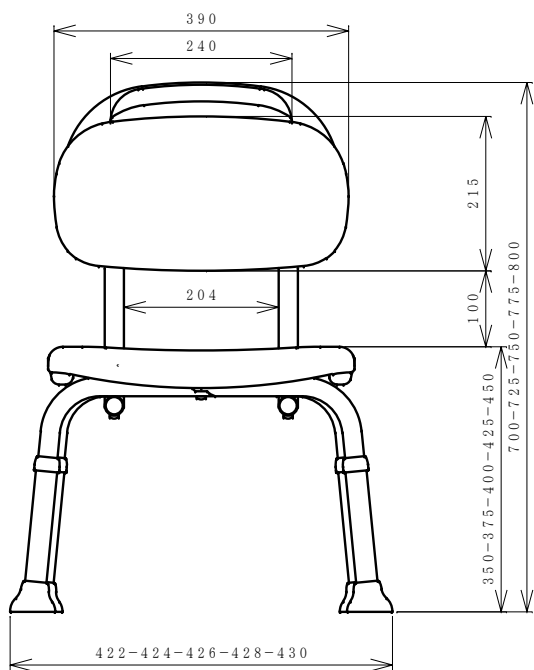
座面EVA厚み：20mm  
 注：脚部寸法値は組付け方で1~3mm変わります。



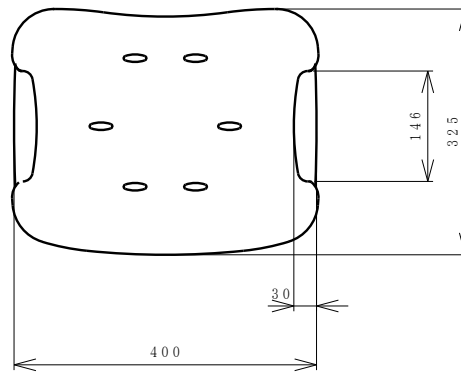
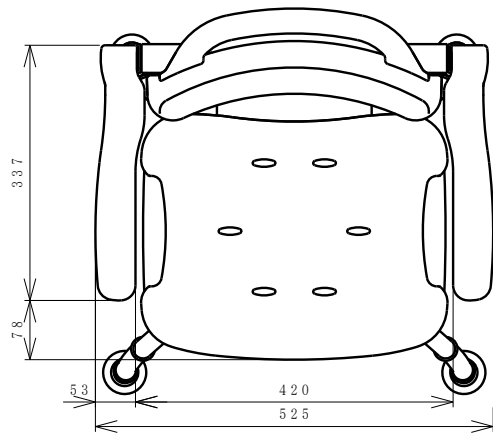
仕様外観図	開発番号K0204	株式会社 リッチェル
日付 2013.11.08	やわらかシャワーチェアコンパクト	
尺度 1/10 (単位) mm	A4	背なし 4930



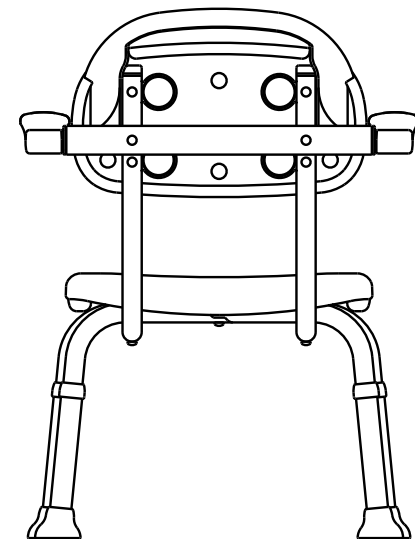
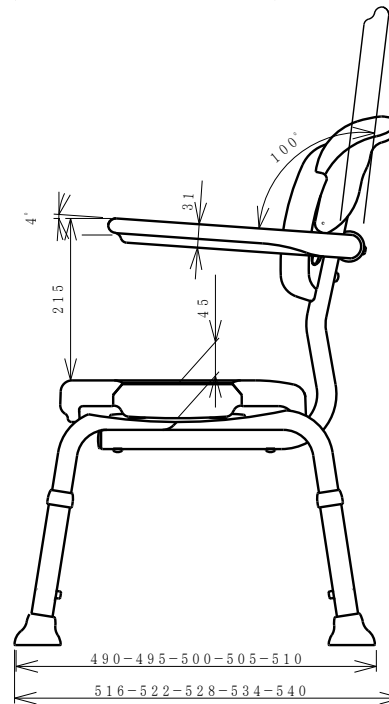
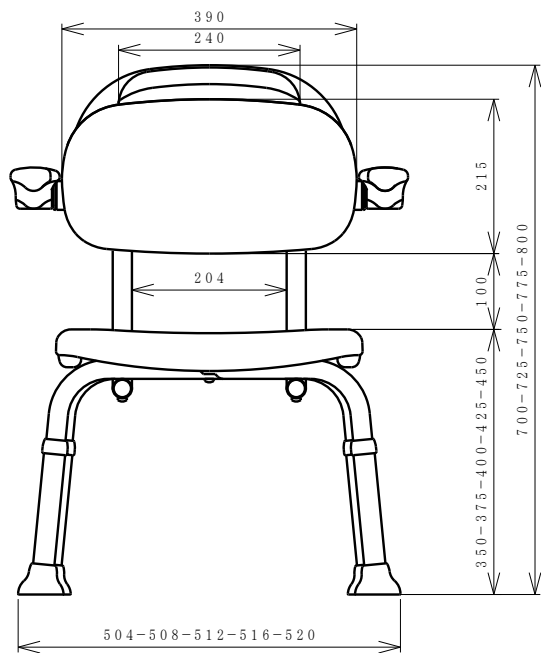
座面EVA厚み：20mm  
 背もたれEVA厚み：15mm  
 注：脚部寸法値は組付け方で1～3mm変わります。



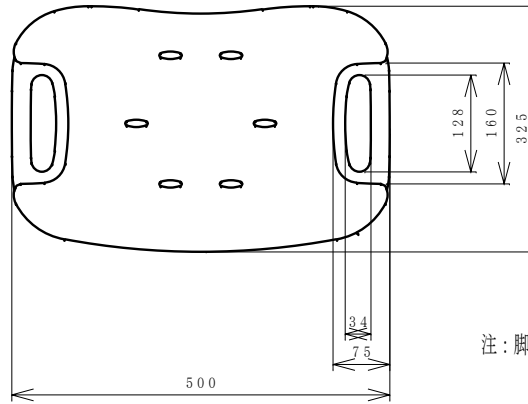
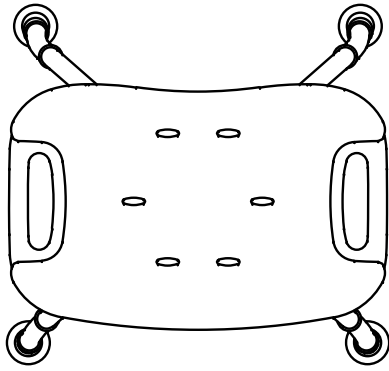
仕様外観図	開発番号 K0204	株式会社 リッチェル
日付 2013.11.08	やわらかシャワーチェアコンパクト	
尺度 1/10 (単位) mm	A4	背付き 4931



座面EVA厚み：20mm  
 背もたれEVA厚み：15mm  
 注：脚部寸法値は組付け方で1～3mm変わります。

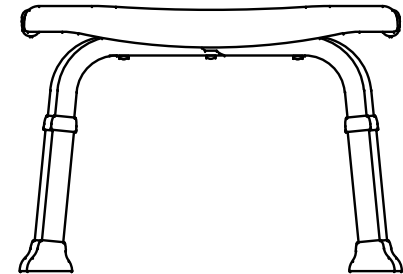
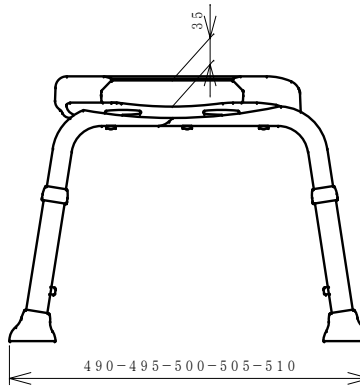
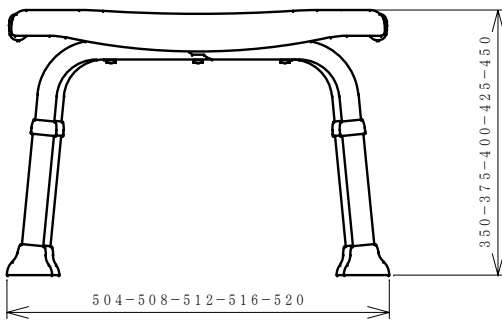


仕様外観図	開発番号 K0204	株式会社 リッチェル
日付 2016.08.10	やわらかシャワーチェアコンパクト	
尺度 1/10 (単位) mm	A4	肘掛付き 4932

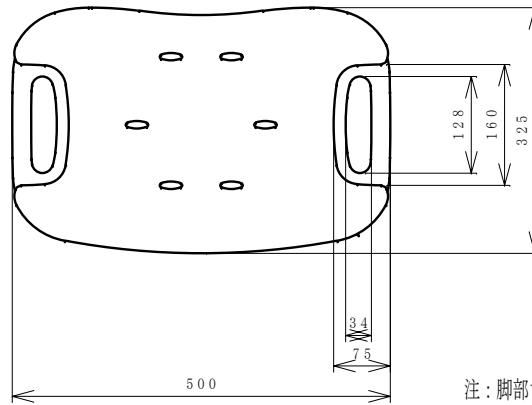
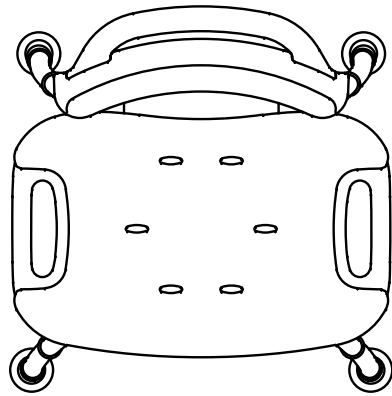


座面EVA厚み：20mm

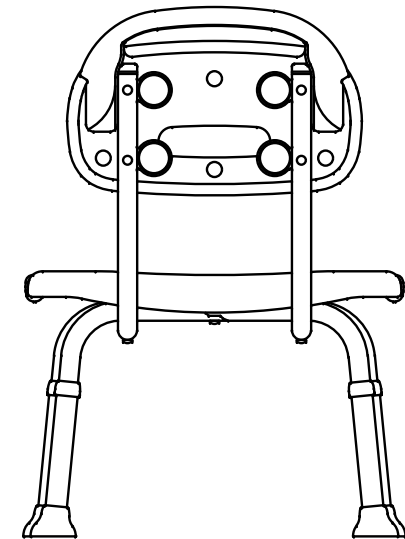
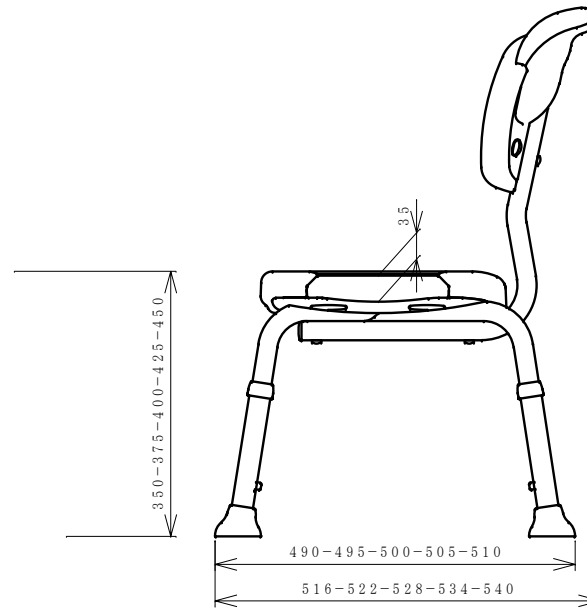
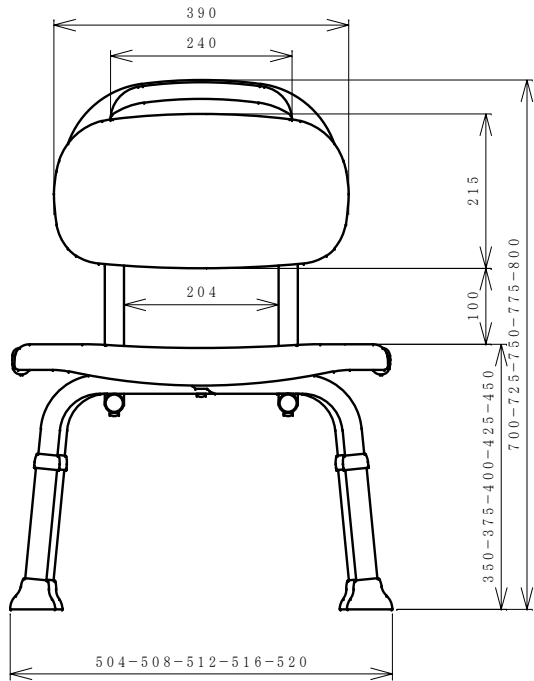
注：脚部寸法値は組付け方で1～3mm変わります。



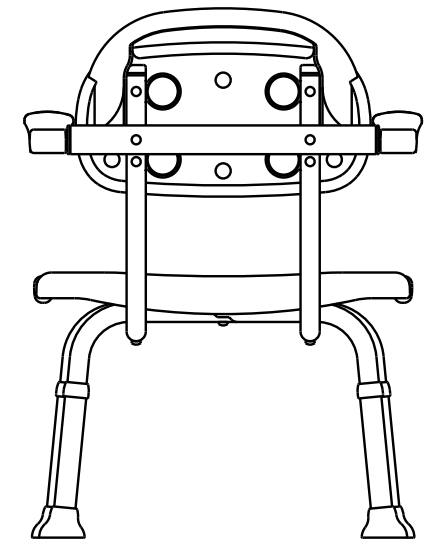
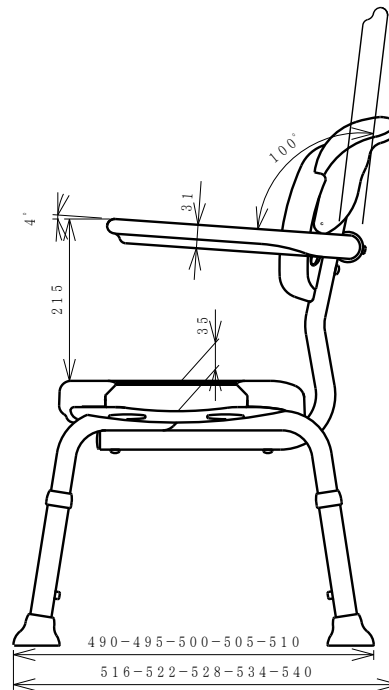
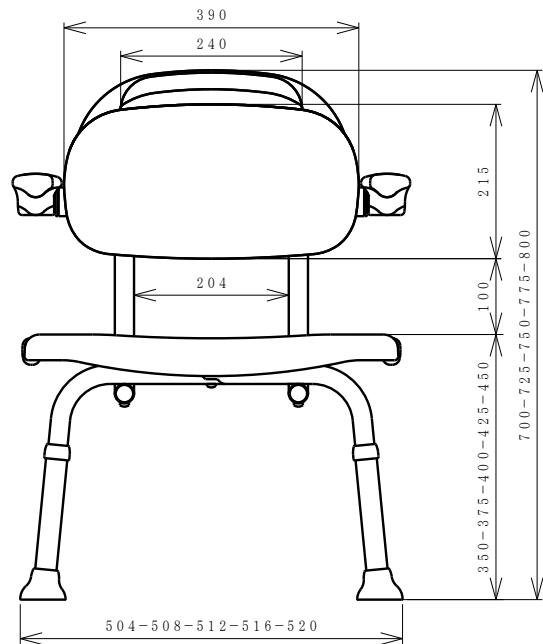
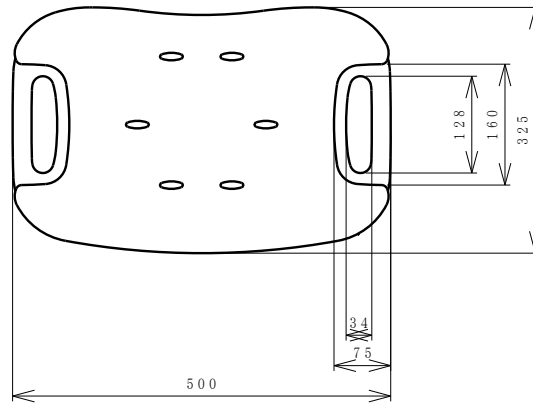
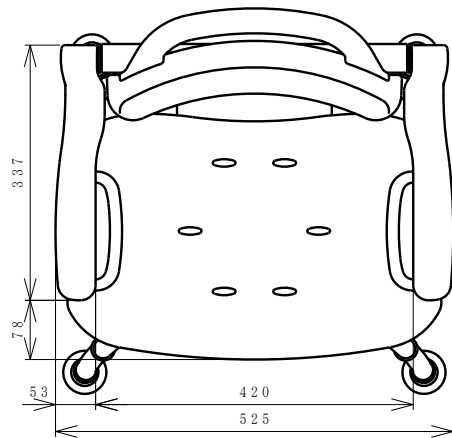
仕様外観図	開発番号 K0204	株式会社 リッチェル
日付 2013.11.08	やわらかシャワーチェアワイド	
尺度 1/10 (単位) mm	A4	背なし 4933



座面EVA厚み：20mm  
 背もたれEVA厚み：15mm  
 注：脚部寸法値は組付け方で1～3mm変わります。



仕様外観図	開発番号 K0204	株式会社 リッチェル
日付 2013.11.08	やわらかシャワーチェアワイド	
尺度 1/10 (単位) mm	A4	背付き 4934



座面EVA厚み: 20mm  
 背もたれEVA厚み: 15mm  
 注: 脚部寸法値は組付け方で1~3mm変わります。

仕様外観図	開発番号 K0204	株式会社 リッチェル
日付 2016.08.10	やわらかシャワーチェアワイド	
尺度 1/10 (単位) mm	A4	肘掛付き 4935