

このたびは、リッチェル製品をお買い上げいただきありがとうございます。ご使用前に、必ずこの取扱説明書をよくお読みのうえ正しくお使いください。また、本書はいつでも見られる場所に大切に保管してください。本書に使用しているイラストは、操作方法や仕組み等をわかりやすくするため、現物とは多少異なることがあります。本品を他のお客様にお譲りになるときは、必ず本書も併せてお渡しください。

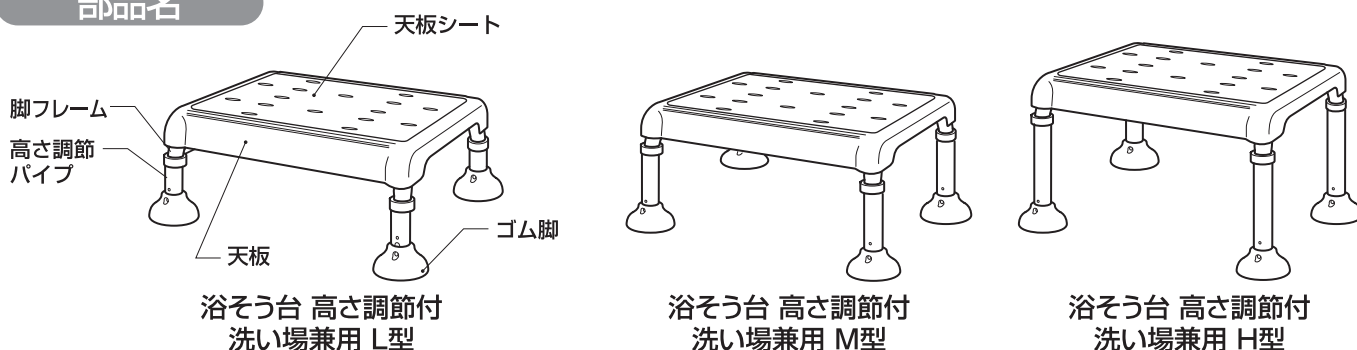
用途

- 本品は入浴時の椅子や踏み台としてお使いください。

特長

- 体格や浴そうの深さに合わせて1.5cm間隔で高さが調節できます。(L型:2段階、M型:4段階、H型:7段階)
- 天板の滑り止めゴム製シートは、取外して洗えるので衛生的です。
- 丈夫でサビにくいステンレス製パイプです。

部品名



○記号の説明

この取扱説明書は、製品を安全に使用していただくために特に守っていただきたいことについて次のマークで表示しています。各マークの意味を十分理解されたうえで使用していただきますようお願いいたします。

- ▲警告** … 取扱いを誤った場合、死亡または重大な傷害を負ったり、物的損害につながる恐れのあるもの。
- ▲注意** … 取扱いを誤った場合、軽度の傷害を負ったり、物的損害につながる恐れのあるもの。
- 重要** … 取扱いを誤った場合、製品の故障・損傷・早期寿命などを招く恐れのあるもの。

使用上の注意

▲警告

- 使用者がご自身の安定を十分に保てない場合は、介助者の付き添いの上使用してください。
- 天板の端に足を置かないでください。片方の脚が浮き上がり、転倒によるケガの原因となり、大変危険です。
- 入浴時の椅子、または浴そう内、洗い場の踏み台として使う用途以外は絶対に使用しないでください。
- 浴そう内の排水口、給水口、給湯口の近くで使用しないでください。やけどの原因となったり、止水栓の鎖や蛇口が邪魔になり大変危険です。
- 循環式洗浄温水器（24時間パス）に該当する機器を使用の場合、使用時以外は本品を浴そう内に入れたままにしないでください。本品の劣化が早くなり、ケガ・事故の原因となります。
- 天板シートを外したまま使用しないでください。滑ってケガをする恐れがあります。
- 体や本品の天板、滑り止め、ゴム脚の裏にシャンプーや石けん等がついていると滑りやすく大変危険です。洗い流してから使用ください。
- 天板に飛び乗ったりしないでください。本品が動いて不安定になりケガの原因となります。
- 不安定な場所に設置しないでください。転倒によるケガの原因となります。
- ツルツルしたタイル貼りの洗い場では使用しないでください。滑りやすく転倒する場合があります。

▲注意

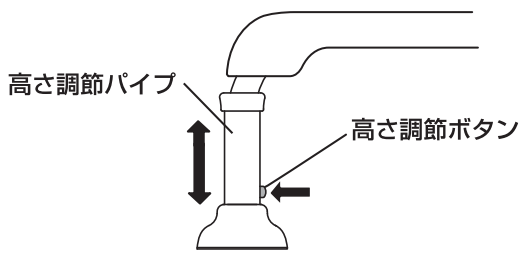
- 高さ調節パイプが4本とも同じ高さに調節されていることを使用前に確認してください。4本全ての高さが同じでないと本品が傾き、転倒する恐れがあります。
- 高さ調節ボタンが穴から飛び出していることを使用前に確認してください。調節パイプが不意に動き、転倒する恐れがあります。
- 万一破損した場合は使用を中止してください。ケガをする恐れがあります。

重要

- 本品の改造はしないでください。また、部品の代用品は使用しないでください。
- 直射日光に当てないでください。変形・変質のおそれがあります。
- 火気に近づけないでください。変形・変質のおそれがあります。
- 温泉水や入浴剤は使用しないでください。劣化の原因となります。

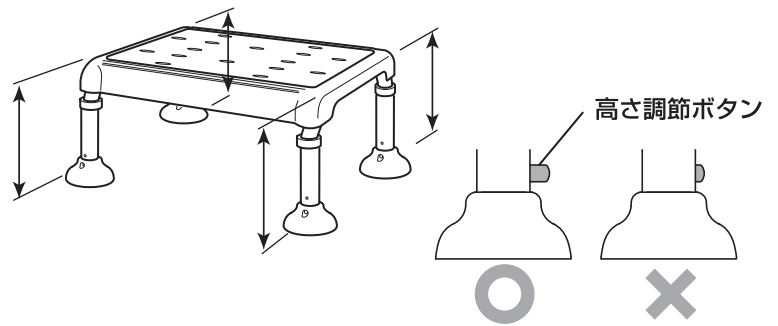
脚の高さ調節方法 L型、M型、H型共通(図はM型です)

1 高さ調節ボタンを押す



高さ調節ボタンを押しながら、高さ調節パイプを上下に動かして使いやすい高さに調節してください。

2 高さを確認する



4脚とも同じ高さに調節されていることと、高さ調節ボタンが穴から出ていることを確認してください。

▲注意

- 高さ調節パイプが4本とも同じ高さに調節されていることを使用前に確認してください。4本全ての高さが同じでないと本品が傾き、転倒する恐れがあります。
- 高さ調節ボタンが穴から飛び出していることを使用前に確認してください。高さ調節パイプが不意に動き、転倒する恐れがあります。

設置方法

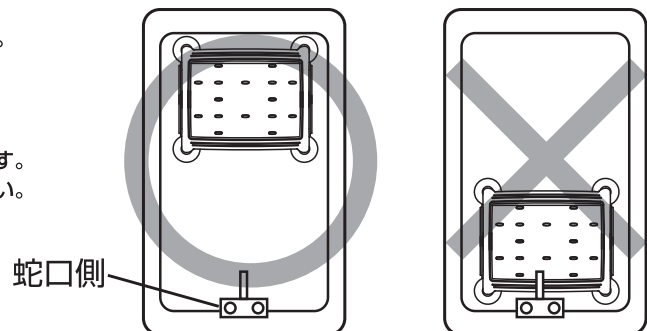
使用前に必ず天板、天板シート、ゴム脚がしっかり固定されているか確認してください。

1 浴そう内へ設置する場合 (浴そう台として使用する)

浴そうの排水口と反対側の位置に設置してください。

▲警告

- 浴そう内の給水口、給湯口、蛇口の近くで使用しないでください。やけどの原因となり危険です。
- 浴そう内の排水口の近くで使用しないでください。止水栓の鎖が邪魔になり危険です。

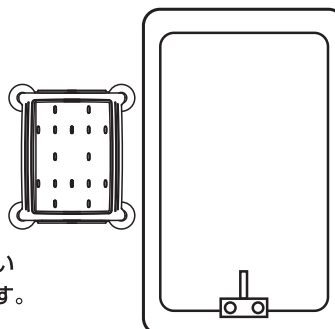


2 洗い場へ設置する場合 (踏み台、椅子として使用する)

浴そう台が安定する位置に設置してください。

▲警告

- ツルツルしたタイル貼りの洗い場では使用しないでください。滑りやすく転倒する場合があります。



使用方法

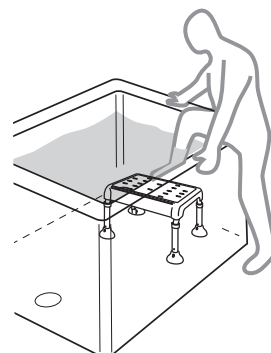
…使用者がご自身の安定を十分に保てない場合は、介助者の付き添いの上使用してください。

- ・使用前に必ず浴そう台が安定しているか確認してください。

浴そう内へ設置した場合

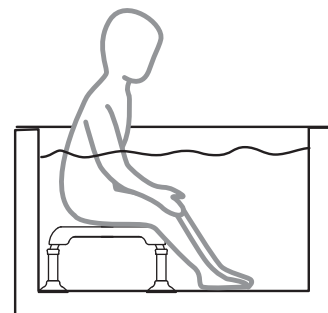
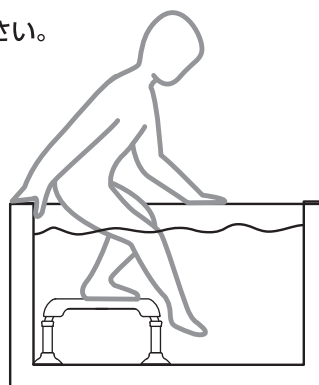
1 浴そうに入る

- ① 浴そうのふちや、手すりなどをしっかり持って、片足ずつゆっくりと浴そう台に足を乗せてください。この時、必ず天板シートの上に足を置いてください。
- ② 浴そう台から片足ずつゆっくりと浴そう内に足を移し、静かにお湯に体を沈めてください。



2 浴そうから出る

体の向きを変えて、入るときと逆の手順で行ってください。



⚠ 警告

- 天板の端に足を置かないでください。片方の脚が浮き上がり、転倒によるケガの原因となり、大変危険です。

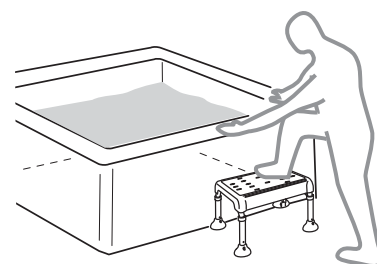
⚠ 注意

- 本品の上で横方向に強い力を加えると、ゴム脚が滑ることがありますのでご注意ください。

洗い場へ設置した場合

1 浴そうに入る

- ① 浴そうのふちや、手すりなどをしっかり持って、片足ずつゆっくりと浴そう台に足を乗せてください。この時、必ず天板シートの上に足を置いてください。
- ② 浴そう台から片足ずつゆっくりと浴そう内に足を移し、静かにお湯に体を沈めてください。



2 浴そうから出る

体の向きを変えて、入るときと逆の手順で行ってください。

⚠ 警告

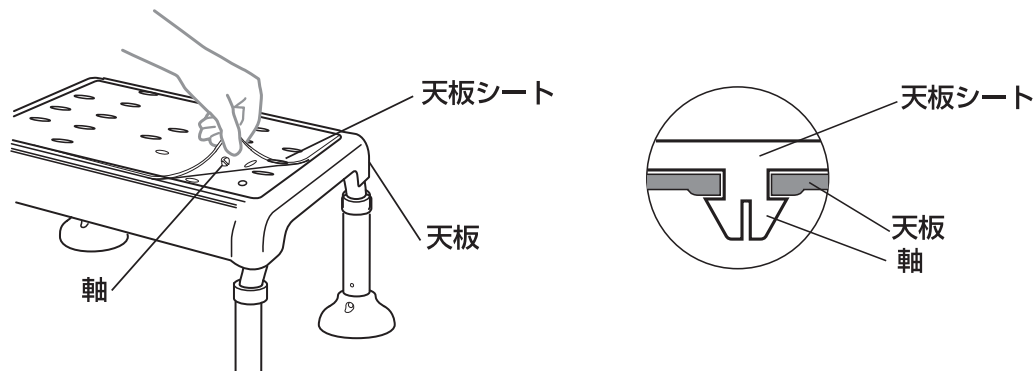
- 天板の端に足を置かないでください。片方の脚が浮き上がり、転倒によるケガの原因となり、大変危険です。

⚠ 注意

- 本品の上で横方向に強い力を加えると、ゴム脚が滑ることがありますのでご注意ください。



お手入れ上のご注意



●天板シートを外す時は、9カ所の軸を1コずつゆっくりと外してください。

●天板シートを取付ける際は9カ所の軸全てを強く押し込み、軸の先端が天板の裏に完全に飛び出していることを確認してください。

- 酸性・アルカリ性洗剤、ベンジン、シンナー、および、クレンザー、たわしなどの使用は、製品の変質・変色・傷みの原因となります。
- 熱湯をかけないでください。変色・変形の原因となります。
- 直射日光の当る場所に保管しないでください。ひび割れ変色の原因となります。
- 濡れたままで保管するとカビが発生しやすくなりますので、使用後は乾いた布などで水気を拭き取ってください。
- 適量に薄めた中性洗剤をしみ込ませた布またはスポンジで汚れを取り、水洗いした後、乾いた布などで水分をきれいに拭き取ってください。

仕様

品名	浴そう台 高さ調節付 洗い場兼用 L型	浴そう台 高さ調節付 洗い場兼用 M型	浴そう台 高さ調節付 洗い場兼用 H型
サイズ	幅 40.5×奥行35×高さ 12.5~14(cm)	幅 40.5×奥行35×高さ 16.5~21(cm)	幅 40.5×奥行35×高さ 21~30(cm)
設置時高さ	12.5~14(cm) 2段階	16.5~21(cm) 4段階	21~30(cm) 7段階
天板寸法	幅 38×奥行30 (cm)		
材質	天板	: ポリプロピレン	
	天板シート	: エラストマー	
	ゴム脚	: エチレンプロピレンゴム	
	脚フレーム・高さ調節パイプ	: ステンレス鋼	
重量	2.5kg	2.7kg	2.9kg

この商品の品質で、お気づきの点がございましたらお手数ですが下記までご連絡ください。

株式会社 リッチェル

富山市水橋桜木136 〒939-0592 お客様相談室/TEL(076)478-2957
受付時間:9:00~17:00(土日、祝日を除く)

www.richell.co.jp

Designed by Richell Corp., Japan

MADE IN CHINA