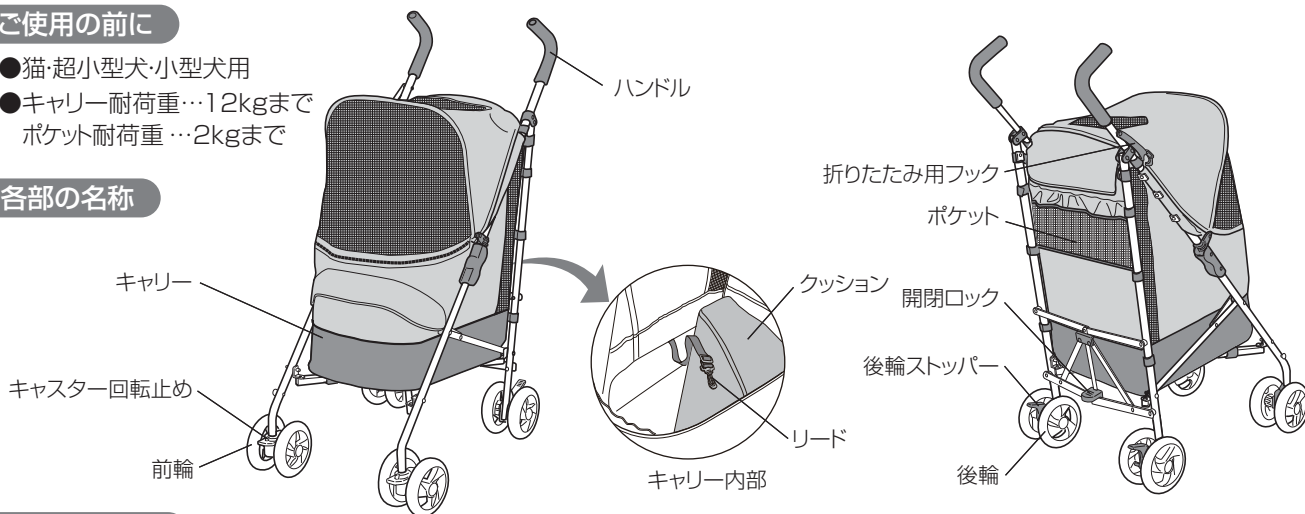


このたびは、リッチェル製品をお買い上げいただきありがとうございます。ご使用前に、必ずこの取扱説明書をよくお読みのうえ正しくお使いください。また、本書はいつでも見られる場所に大切に保管してください。本書に使用しているイラストは、操作方法や仕組みなどをわかりやすくするため、現物とは多少異なることがあります。本品を他のお客様にお譲りになるときは、必ず本書も併せてお渡しください。

ご使用前に

- 猫・超小型犬・小型犬用
- キャリー耐荷重…12kgまで
ポケット耐荷重…2kgまで

各部の名称



使用上の注意

○記号の説明

この取扱説明書は、製品を安全に使用していただくために特に守っていただきたいことについて次のマークで表示しています。各マークの意味を十分理解されたうえで使用していただきますようお願いいたします。

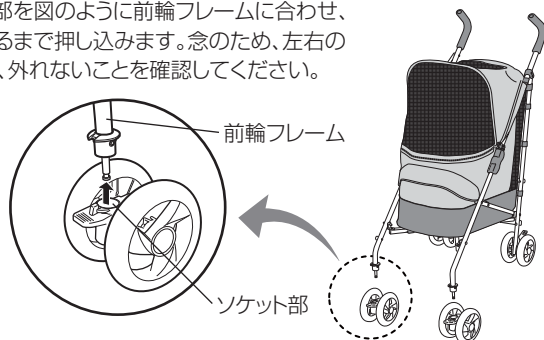
▲ 注意

▲ 注意 … 取扱いを誤った場合、軽度の傷害を負ったり、物的損害につながるおそれのあるもの。

- 本品は犬、猫専用です。その他の目的で使用しないでください。
- バギーが急に折りたたまれるおそれがありますので、ご使用前にバギーの開閉ロックが確実に行われていることを確認してください。
- ご使用中はリードを首輪に装着し、すべての開口部を閉じて使用してください。
- ご使用中はハンドルから手を離したり、ペットを乗せたままバギーから離れたりしないでください。また、停止中は後輪をロックし、坂道や傾斜のある場所ではロックがされていても放置しないでください。
- 転倒し、ケガや破損のおそれがありますので、ハンドル部に荷物を吊るしたり、ペットのリードをくくりつけたりしないでください。
- 火気や熱源の近くに放置したり、炎天下の車内やトランクに放置したりしないでください。バギーが高温となり、ヤケドしたり、変形・変質してケガをしたりするおそれがあります。
- 開閉操作をするときは、ペットや乳幼児や子供を周りに近づけないでください。また指などはさまないように注意してください。

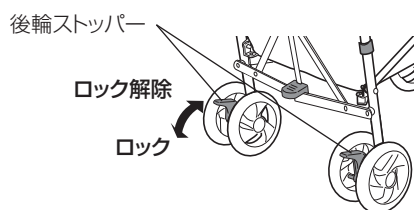
前輪の取付け方

- 前輪のソケット部を図のように前輪フレームに合わせ、カチッと音がするまで押し込みます。念のため、左右の前輪を引っ張り、外れないことを確認してください。



後輪ストッパーの使い方

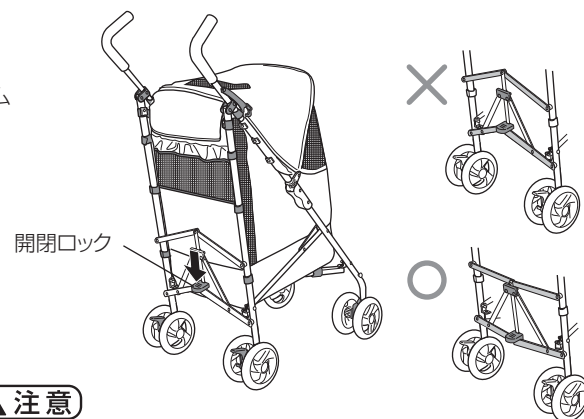
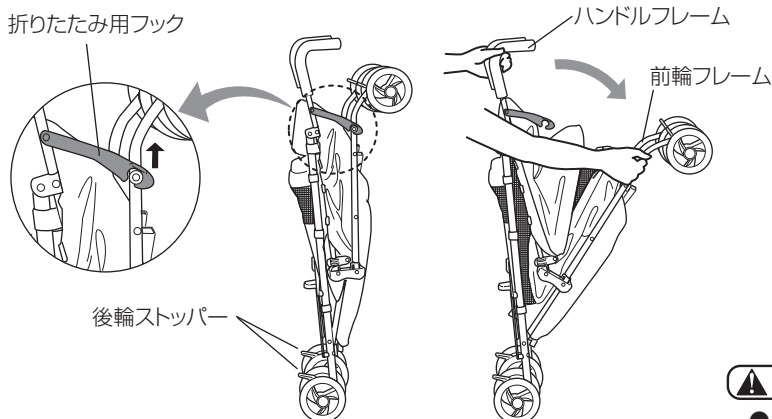
- 左右の後輪ストッパーを下げてもロックします。解除するときは、左右の後輪ストッパーを上げます。



ペットバギーの開き方

- 1 左右の後輪ストッパーをロックし、折りたたみ用フックを外して、ゆっくりと前輪フレームを押し広げます。

- 2 開閉ロックを下げてフレームを固定します。

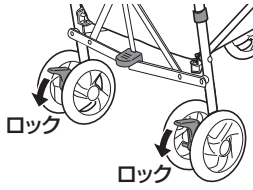


▲ 注意

- ご使用前に、フレームが固定されていることを確認してください。

ペットバギーの折りたたみ方

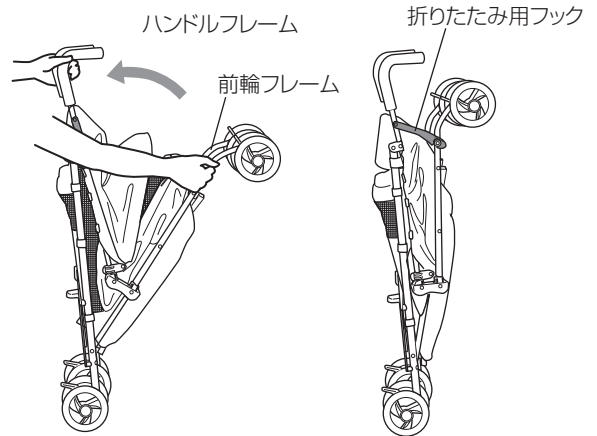
① 左右の後輪ストッパーを下げ、ロックします。



② 開閉ロックを上げてフレームの固定を解除します。



③ 前輪フレームをハンドルフレームに近づけて折りたたみ用フックを掛けます。

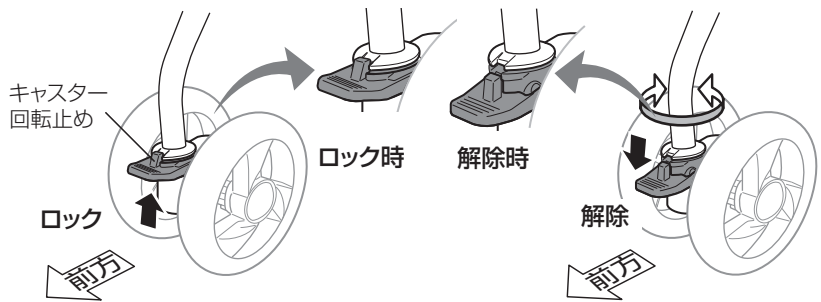


▲注意

- フレームを折りたたむ際、指はさみなどに十分注意してください。

前輪キャスター回転止めの使い方

- キャスターの回転止めは、車道側に少し傾斜した歩道や砂利道など、ハンドルがとられやすい道での使用に適しています。必要に応じて使用してください。



○ロック(キャスターが回転しません)

○解除(キャスターが回転します)

お手入れ方法

●車体のお手入れ

- ・リベットの割れ、ネジの緩みがないか時々点検してください。ネジの緩みは、ドライバーでしっかり締め込んでください。
- ・リベットの割れがある場合は、使用を中止してください。

<車輪>

- ・車輪についた砂や泥などは、そのまま放置せず、汚れを落としてから水分を十分ふき取ってください。
- ・車輪からきしみ音が発生したり回転が重くなったりした場合は、汚れをふき取った後、軸部に市販の潤滑油(シリコンオイルなど)を少量注油してください。
- ・前輪キャスターに注油する場合は、キャスター回転止めのロックを解除した際に出てくるすき間に市販の潤滑油(シリコンオイルなど)を少量注油してください。

<フレーム>

- ・水で薄めた中性洗剤をつけたタオルを固くしぼってふき取ってください。ふき取った後は、風通しのよい場所で陰干しにしてください。変色や変形、サビ、劣化の原因となります。
- ・タワシやみがき粉などは使用しないでください。変色やキズ、サビ、劣化の原因となります。
- ・クレゾールやその他の消毒液は必ず指定濃度に薄めてから使用してください。変色や塗装のハクリの原因となります。
- ・シンナーやベンジン、アルコールなどの薬品は使用しないでください。変色や塗装のハクリの原因となります。

●キャリー、クッションのお手入れ

- ・汚れが気になる場合は、水で薄めた中性洗剤をつけたタオルを固くしぼってふき取ってください。ふき取った後は、風通しのよい場所で陰干しにしてください。変色や変形、カビの原因となります。
- ・漂白剤は使用しないでください。
- ・クッションのお手入れは、クッションに縫製されている品質表示タグの指示にしたがってください。

仕様

品名	ペットバギー Nラコト		
サイズ	通常時: 幅47 × 奥行74 × 高さ104(cm)	材質	フレーム: スチール(エポキシ粉体塗装) キャリー: ポリエステル クッション: ポリエステル(布地) ウレタンフォーム(中芯)
	折りたたみ時: 幅35 × 奥行23.5 × 高さ102(cm)		
重量	5.6 kg		
耐荷重	キャリー 12 kg、ポケット 2 kg		

○製品の外觀および仕様は、品質向上のため予告なく一部変更する場合があります。

この商品の品質で、お気づきの点がございましたらお手数ですが下記までご連絡ください。

株式会社 リッチェル

富山市水橋桜木136 〒939-0592 お客様相談室/TEL(076)478-2957

受付時間: 9:00~17:00(土日、祝日を除く)

www.richell.co.jp

Designed by Richell Corp., Japan

MADE IN CHINA