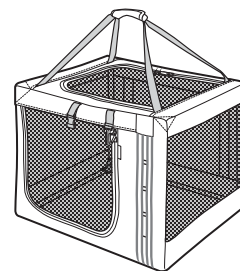


このたびは、リッチェル製品をお買い上げいただきありがとうございます。ご使用前に、必ずこの取扱説明書をよくお読みのうえ正しくお使いください。また、本書はいつでも見られる場所に大切に保管してください。本書に使用しているイラストは、操作方法や仕組みなどをわかりやすくするため、現物とは多少異なることがあります。本品を他のお客様にお譲りになるときは、必ず本書も併せてお渡しください。

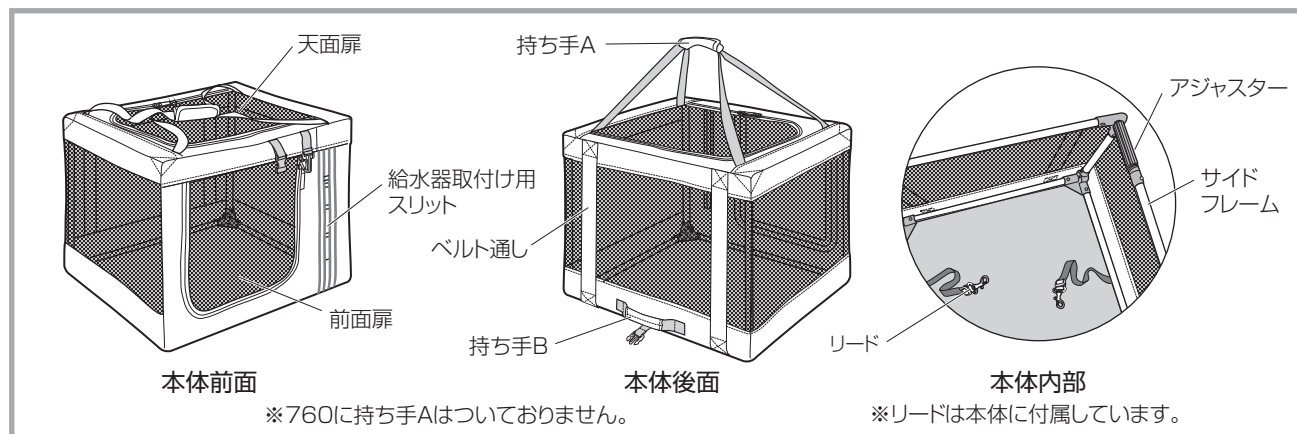


イラストは640です。

## 用途

- 本品520は体重5kg以下の猫・超小型犬、640は体重8kg以下の猫・小型犬、760は体重15kg以下の中型犬の移動用ケージです。

## 部品名



### ○記号の説明

この取扱説明書は、製品を安全に使用していただくために特に守っていただきたいことについて次のマークで表示しています。各マークの意味を十分理解されたうえで使用していただきますようお願いいたします。

- ⚠ 警告** … 取扱いを誤った場合、死亡または重大な傷害を負ったり、物的損害につながるおそれのあるもの。
- ⚠ 注意** … 取扱いを誤った場合、軽度の傷害を負ったり、物的損害につながるおそれのあるもの。

## 使用上の注意

### ⚠ 警告

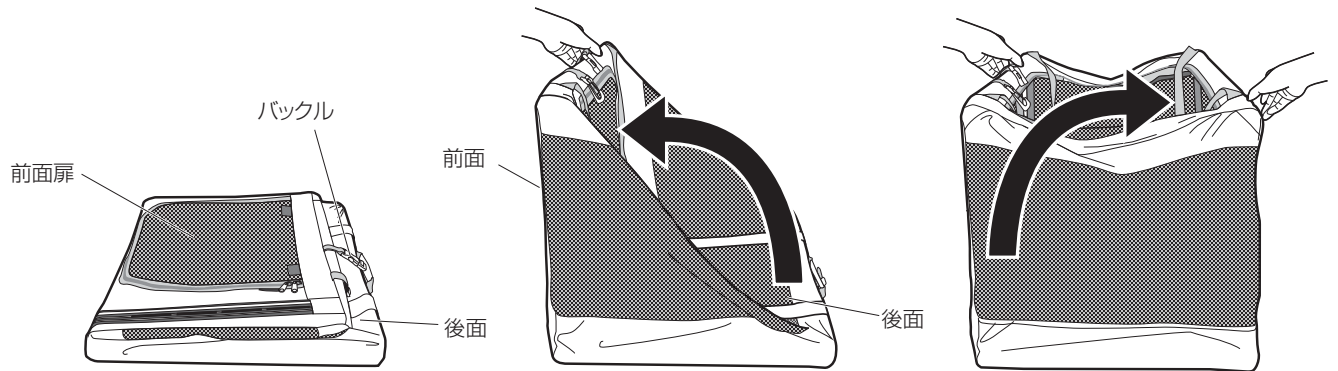
- 車内で使用する際は、ケージをシートベルトに確実に取り付けてください。取扱いを誤るとケージが外れ、思わぬ事故の原因となります。
- 車内で使用する際は、本品付属のリードをペットに取り付けてください。取扱いを誤るとペットが飛び出し、思わぬ事故の原因となります。
- 雷などの音や光、あるいは他の動物の出現に対しペットが思わぬ行動をとり、ケガや死亡にいたるおそれがあります。目の届く場所で使用し、お出かけの際は必ず扉を開放し、ペットを閉じこめないようにしてください。
- 本品は暴れるペットを閉じ込めておくものではありません。訓練されていないペットや攻撃的な動物には使用しないでください。本品を破損させたり、むりやり逃げ出して、重大な事故につながるおそれがあります。

### ⚠ 注意

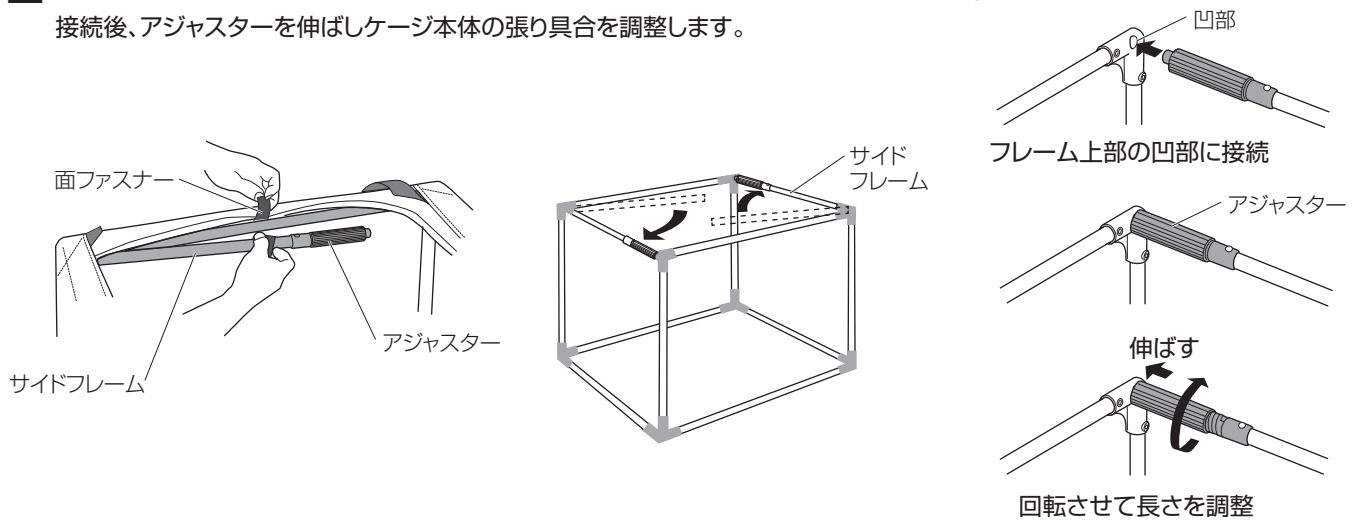
- 用途以外に使用しないでください。
- 本品520は体重5kg以下、640は体重8kg以下、760は体重15kg以下のペットに使用してください。範囲外のペットへの使用は事故などのおそれがあります。
- 本品に乗らないでください。不安定となり本品の破損や転倒によるケガなどの原因となるおそれがあります。
- 本品には形状的に尖った部分がありますので、取扱いの際にはケガなどしないように注意してください。
- 扉の開閉や折りたたみの際は手や指、ペットをはさまないように注意してください。
- サイドフレームが凹部にはまり込んでいることを確認してから持ち運んでください。(P2.組立方法を参照してください。)
- 本品が万が一、変形、破損した場合は使用しないでください。
- 暖房機の熱風吹出口の前や火のそばなどに置かないでください。変形や破損、ヤケドの原因になります。
- お子様がいいたずらしないように保護者の目の届くところで使用してください。
- ペットに本品付属以外のリードをつけたままで使用しないでください。本品にリードが引っかかり思わぬ事故が起きるおそれがあります。
- ケージは必ずしもペットの安全を保証するものではありません。
- 本品は航空輸送用キャリーではありません。航空輸送には使用しないでください。
- 本品使用時は、扉のロックを掛けてください。

## 組立方法

1 折りたたみ固定用のバックルを外し、前面、後面を引き上げます。



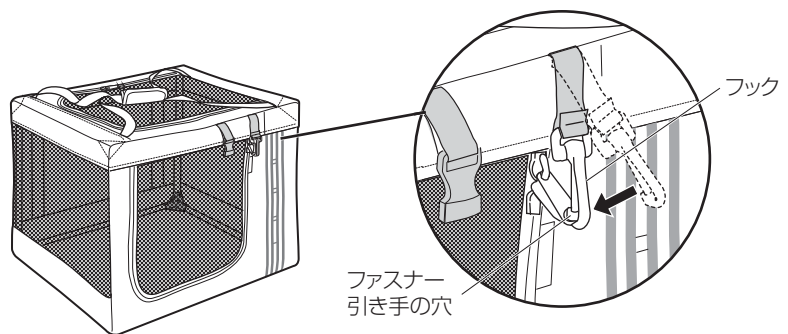
2 フレーム上部の面ファスナーを外し、サイドフレームを広げ、対面のフレーム上部の凹部に接続します。  
接続後、アジャスターを伸ばしケージ本体の張り具合を調整します。



※折りたたみはアジャスターを縮め、組立と逆の手順で行い、前面扉が上になるように折りたたみます。

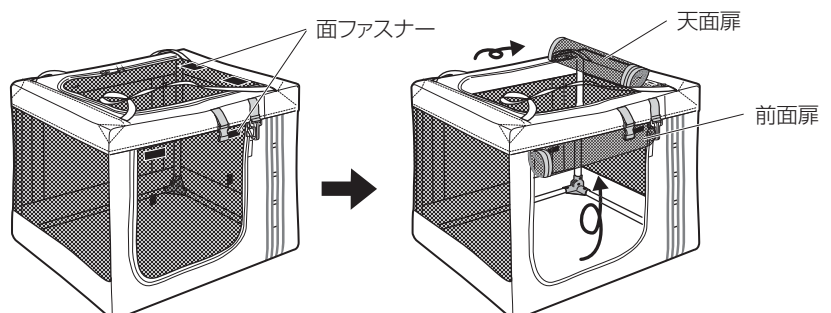
## 前面扉のロック方法

2コのファスナー引き手をフック側によせた状態で、ファスナー引き手の穴（2カ所）にフックをつなげると前面扉のロックが掛かります。



## 扉の止め方

前面扉、天面扉は開放状態で止められます。  
前面扉、天面扉を外側に巻き上げて面ファスナーで止めます。



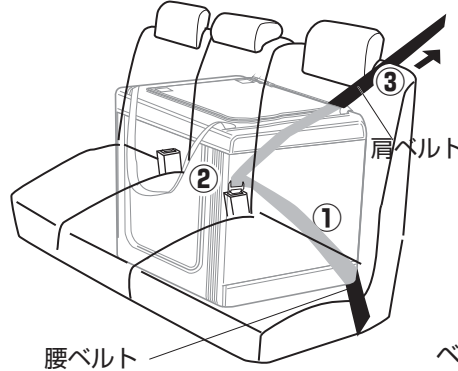
## シートベルト取付方法

取付場所は後部座席のみです。

- 3点式シートベルトで使用してください。2点式シートベルトの座席やシートベルトのない座席、ドアを閉めると自動的にシートベルトが装着される座席では使用できません。
- 車のドアの開口サイズを確認してください。ケージが車内に入らないおそれがあります。
- 車種によってシートベルトの可動範囲が異なりますので、ケージを載せた際にシートベルトを1本使うか、2本使うかを確認してください。

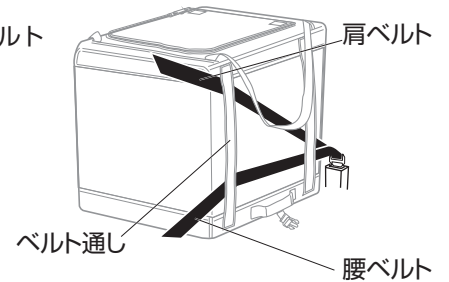
### <1本で固定する場合(窓側座席使用時)>

- ①腰ベルト、肩ベルトをケージの側面2カ所のベルト通しに通します。
- ②シートベルト金具にセットします。
- ③しっかりとシートベルトを固定するため、矢印の方向に肩ベルトを引っ張ります。



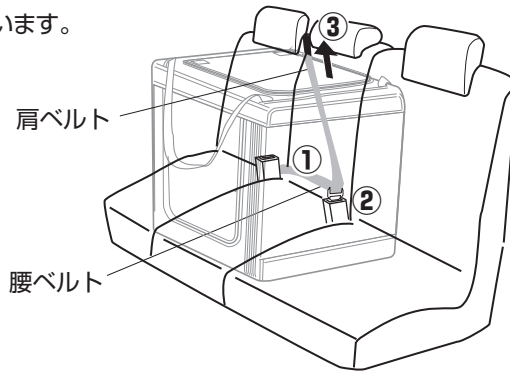
#### ●裏側から見た状態

シートベルト1本で固定



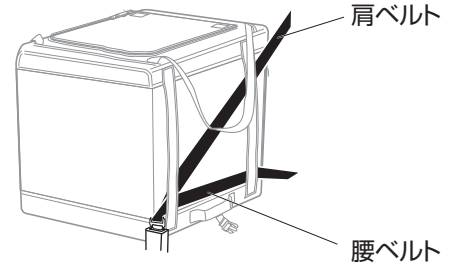
### <1本で固定する場合(中央座席使用時)>

上記①～③と同じ手順で行います。



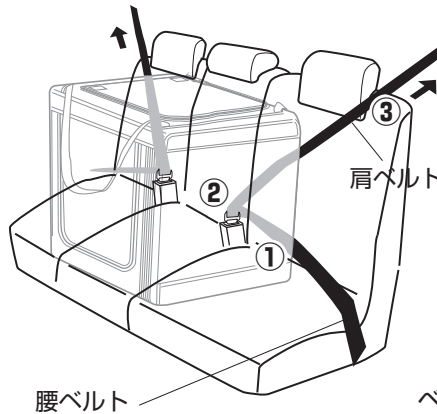
#### ●裏側から見た状態

シートベルト1本で固定



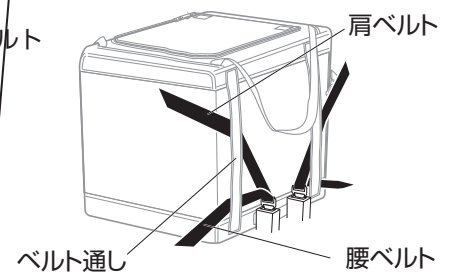
### <2本で固定する場合>

- ①片側の腰ベルト、肩ベルトをケージの側面1カ所のベルト通しに通します。
- ②シートベルト金具にセットします。
- ③しっかりとシートベルトを固定するため、矢印の方向に肩ベルトを引っ張ります。もう一方の腰ベルト、肩ベルトも同じ手順で行います。



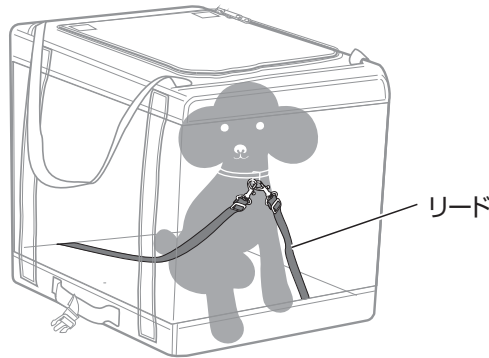
#### ●裏側から見た状態

シートベルト2本で固定



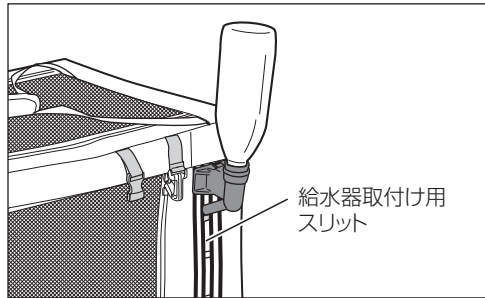
## リードの取付け

本品を使用する際は、本品付属の2本のリードをペットに取り付けてから使用してください。リード1本のみですとペットが飛び出し思わぬ事故の原因となります。



## その他の機能

- 別売のペット用給水器を取り付けられます。



※適応可能製品  
ウォーターノズル  
Wウォーターノズル  
ウォーターノズル キャリー用

<取付例> 当社「ウォーターノズル」

## お手入れ方法

- 洗濯はしないでください。
- 水で薄めた中性洗剤をつけたタオルを固くしぼってふき取ってください。  
ふき取った後は、風通しのよい場所で陰干しにしてください。変色や変形、サビ、カビの原因となります。
- タワシやみがき粉などは使用しないでください。変色やキズ、サビの原因となります。
- クレゾールやその他の消毒液は必ず指定濃度に薄めてから使用してください。変色の原因となります。
- シンナーやベンジン、アルコール、漂白剤などの薬品は使用しないでください。変色の原因となります。

## 仕様

品名		たためる3WAYペットケージ 520	たためる3WAYペットケージ 640	たためる3WAYペットケージ 760
サイズ	通常時	幅52×奥行42×高さ40(cm)	幅64×奥行52×高さ50(cm)	幅76×奥行59×高さ57(cm)
	折りたたみ時	幅52×奥行42×高さ8.4(cm)	幅64×奥行52×高さ8.4(cm)	幅76×奥行59×高さ8.4(cm)
材質		布部：ポリエステル(裏面PVCコーティング)    メッシュ部：ポリエステル    ベルト：ポリプロピレン フレーム：スチール(ポリエステル粉体焼付塗装)    樹脂部：[回転軸]ナイロン    [その他]ポリプロピレン		

○製品の的外観および仕様は、品質向上のため予告なく一部変更する場合があります。

この商品の品質で、お気づきの点がございましたらお手数ですが下記までご連絡ください。

### 株式会社リッチェル

富山市水橋桜木136 〒939-0592 お客様相談室/TEL(076)478-2957

受付時間:9:00~17:00(土日、祝日を除く)

www.richell.co.jp

Designed by Richell Corp., Japan

MADE IN CHINA