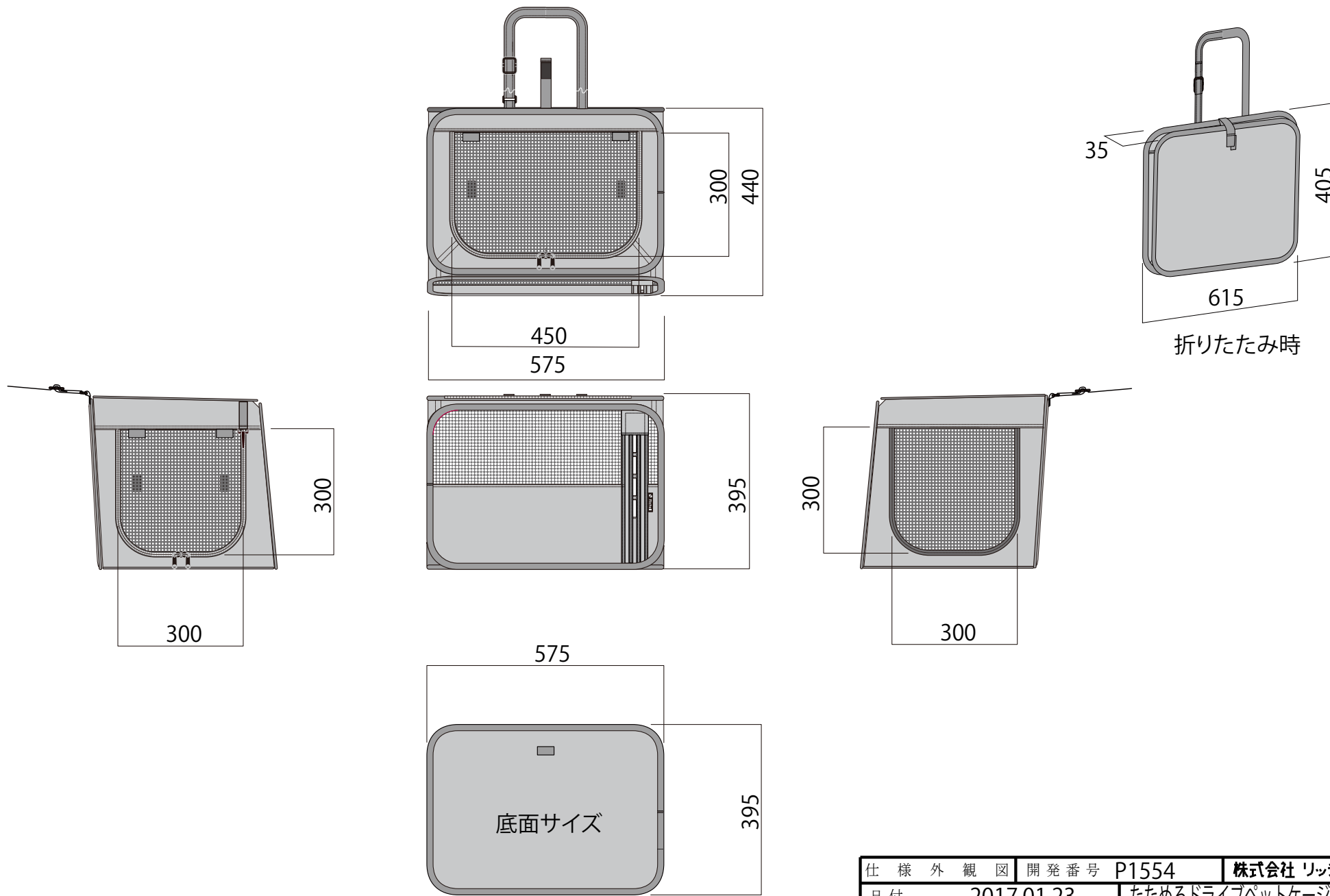
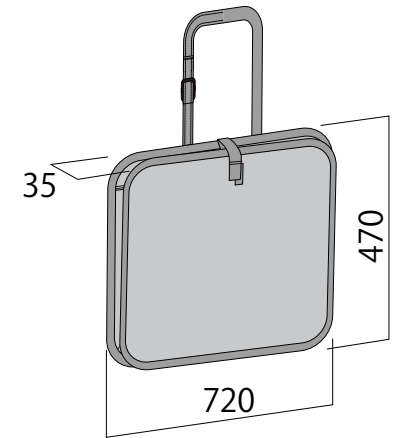
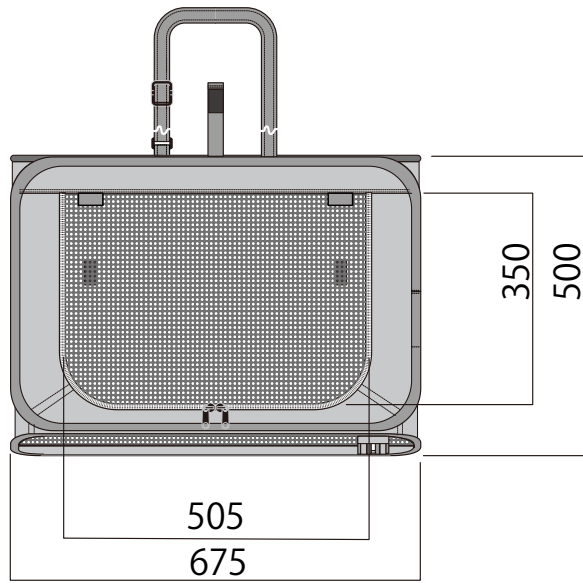


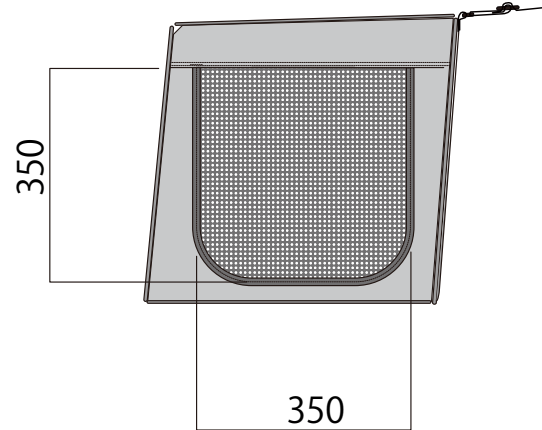
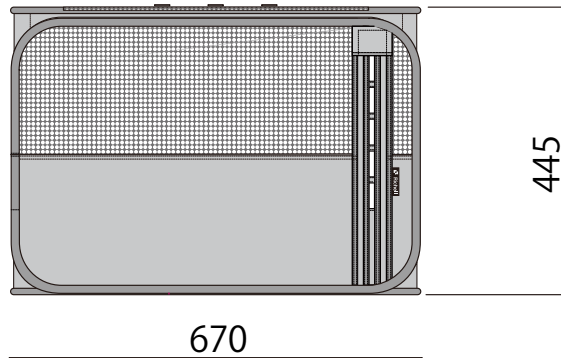
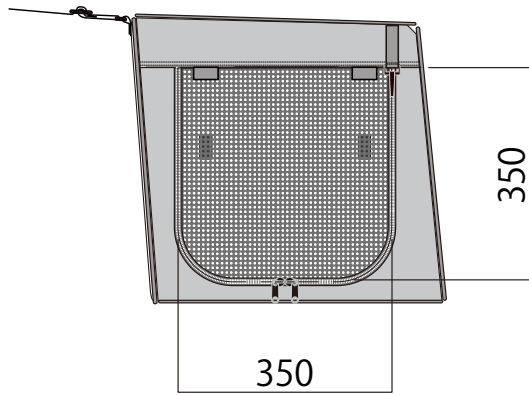
仕様外観図	開発番号 P1554	株式会社 リッチェル
日付	2017.01.23	たためるドライブペットケージ
尺度 N. T. S. (単位) mm	A 4	たためるドライブペットケージ S



仕様外觀図	開発番号 P1554	株式会社 リッチェル
日付	2017.01.23	たためるドライブペットケージ
尺度 N. T. S. (単位) mm	A 4	たためるドライブペットケージ M



折りたたみ時



仕様外観図	開発番号 P1554	株式会社 リッチェル
日付	2017.01.23	たためるドライブペットケージ
尺度 N. T. S. (単位) mm	A 4	たためるドライブペットケージ L