

このたびは、リッチェル製品をお買い上げいただきありがとうございます。ご使用前に、必ずこの取扱説明書をよくお読みのうえ正しくお使いください。また、本書はいつでも見られる場所に大切に保管してください。本書に使用しているイラストは、操作方法や仕組みなどをわかりやすくするため、現物とは多少異なることがあります。本品を他のお客様にお譲りになるときは、必ず本書も併せてお渡しください。

### 用途

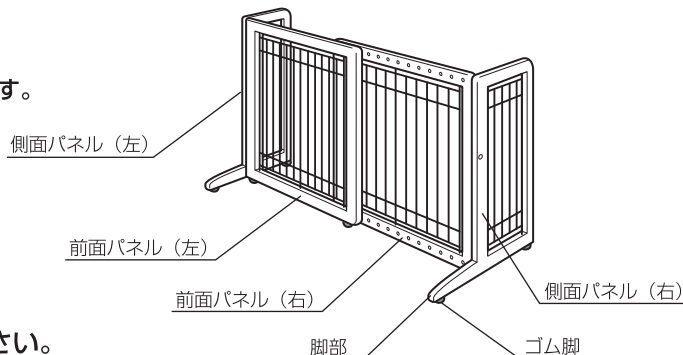
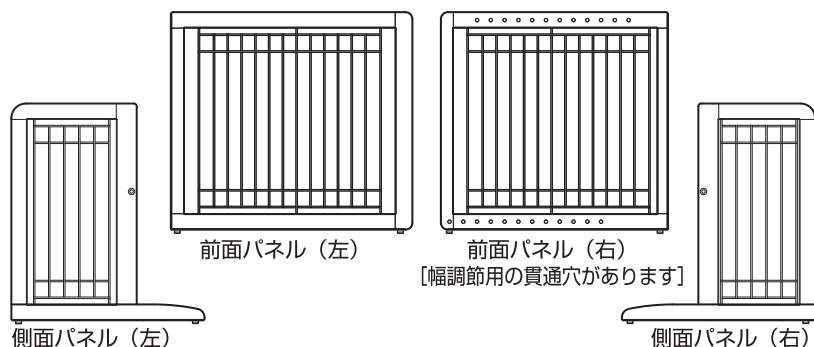
- 本品は、小型犬（体重目安 3～8kgまで）の進入防止用柵です。

### 特長

- 自立タイプでどこでも簡単設置
- 設置場所に応じて幅を調節可能
- 室内に調和する木製フレーム
- スレにくいゴム脚付

### 部品名称

組立て前に、部品数を確認してください。



イラストはペット用木製おくだけゲートです。

|            | おくだけゲート用<br>部品袋 | おくだけゲート<br>ワイド用部品袋 |
|------------|-----------------|--------------------|
| 固定用ボルト     | 4本              | 6本                 |
| スプリングワッシャー | 4コ              | 6コ                 |
| ワッシャー      | 4コ              | 6コ                 |
| L型軸ピン      | 2本              | 2本                 |

#### ○記号の説明

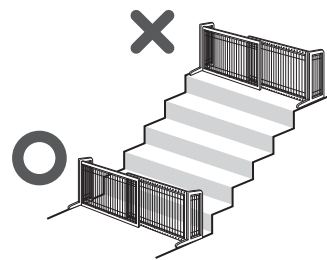
この取扱説明書は、製品を安全に使用していただくために特に守っていただきたいことについて次のマークで表示しています。各マークの意味を十分理解されたうえで使用していただきますようお願いいたします。

- ▲警告** … 取扱いを誤った場合、死亡または重大な傷害を負ったり、物的損害につながるおそれのあるもの。
- ▲注意** … 取扱いを誤った場合、軽度の傷害を負ったり、物的損害につながるおそれのあるもの。
- 重要** … 取扱いを誤った場合、製品の故障・損傷・早期寿命などを招くおそれのあるもの。

### 使用上の注意

#### ▲警告

- 本品はペットの通行を完全に防げるものではありません。ペットが乗り越えても、人身・物損などの事故が発生しない場所に設置してください。
- 本品をまたいで通り抜けるときに、つまずいて転倒する危険があります。スカート類着用時やお子様を抱きながら絶対にまたがないでください。
- 本品は構造上、下方に張り出した脚部があります。つまずかないように注意してください。
- 本品を階段の階上付近や縁側の降り口やガラス戸の近くなど、本品につまずいた場合に危険だと思われる場所には設置しないでください。
- 本品は、小型犬用の屋内用柵です。それ以外の用途では使用しないでください。
- 犬に鎖をつけたままで使用しないでください。本品に鎖が引っ掛かり思わぬ事故が起きるおそれがあります。
- 各部品が正しく取付けられていない場合、または、**幼犬や超小型犬に使用する場合、線材の間にペットがはさまり重大な事故につながるおそれがありますので注意してください。**
- 雷などの音や光、あるいは他の動物の出現に対しペットが思わぬ行動をとり、ケガや死亡にいたるおそれがあります。目の届く場所で使用し、お出かけの際はなるべく本品をずらして、ペットを閉じこめないようにしてください。



#### ▲注意

- **体重3kg以上8kg以下の犬に使用してください。** 範囲外の犬への使用は事故や逃げ出したりするおそれがあります。
- 側面パネルの開閉時には、指や手、犬などをはさまないように周りの安全を確認してから開閉してください。
- 本品に、寄りかかったり、腰かけたりしないでください。事故や破損の原因となります。
- 暖房機の熱風吹き出し口の前や火のそばなどに設置しないでください。変形や破損、ヤケドの原因となります。
- 本品を改造しての使用や、部品の代用はしないでください。事故や故障の原因となります。
- 本品に異常があるときは、直ちに使用を中止してください。

#### 重要

- 本品がしっかり固定されているかどうか常に確認し、必要に応じて固定用ボルトを増し締めしてください。
- 本品は、屋内用です。屋外では使用しないでください。

裏面も必ずお読みください。

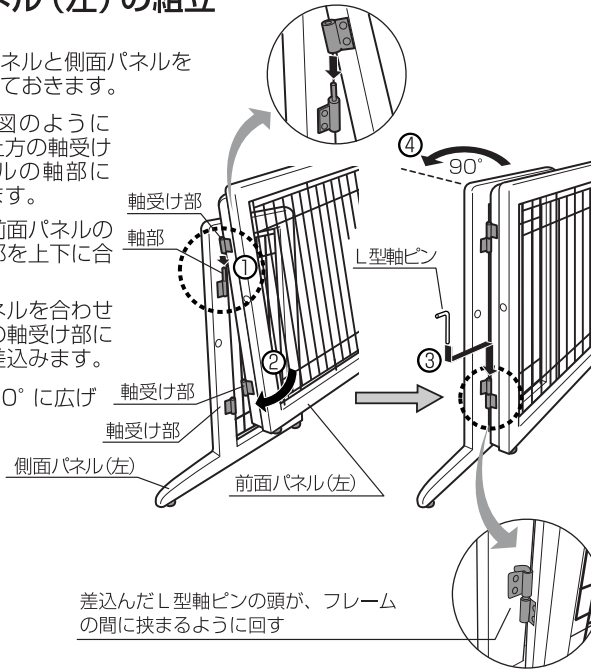
## 組立方法

※プラスまたはマイナスドライバーをご用意ください。

### 1 側面パネル(左)の組立

あらかじめ前面パネルと側面パネルを平行に並べ合わせておきます。

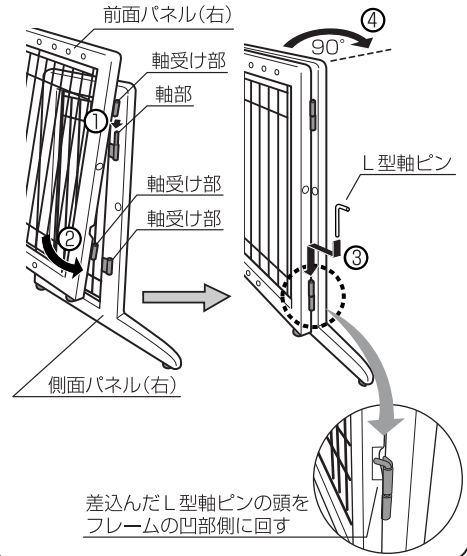
- ① 前面パネルを図のように傾けながら、上方の軸受け部を側面パネルの軸部に上から差込みます。
- ② 側面パネルと前面パネルの下方の軸受け部を上下に合わせます。
- ③ 図のようにパネルを合わせたまま、下方の軸受け部にL型軸ピンを差込みます。
- ④ 側面パネルを90°に広げます。



差込んだL型軸ピンの頭が、フレームの間に挟まるように回す

### 2 側面パネル(右)の組立

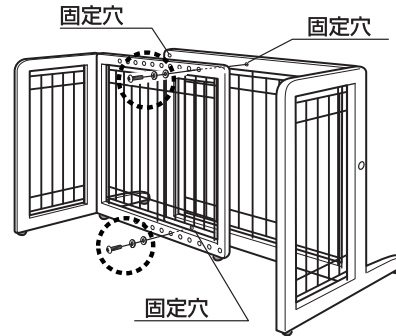
2の側面パネル(左)の組立と同様に①~④の手順で組立ててください。



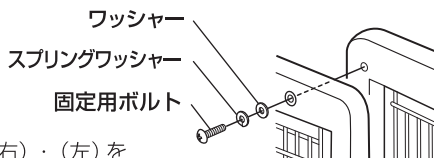
差込んだL型軸ピンの頭をフレームの凹部側に回す

### 3 固定用ボルトの締付

- ① 設置場所に合わせて、幅調節穴と固定穴の位置を調整してください。(約3.2cm間隔で伸縮できます。)
- ② 左右の前面パネルを固定用ボルトで締付けます。上下各2カ所をドライバーで締付けてください。



#### 固定用ボルトの締付け方法

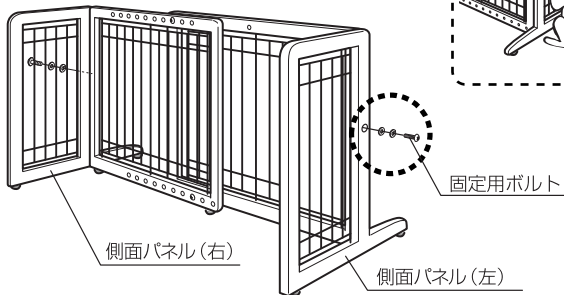


前面パネル(右)・(左)を右図の通り固定用ボルトで締付けてください。

設置する製品の幅によって固定用ボルトの位置が異なりますので3ページの図を参照してください。

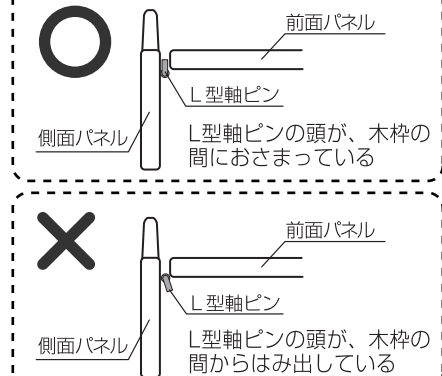
### 4 固定用ボルトの締付(側面パネル)

必要に応じて側面パネルを固定用ボルトで締付けます。右図のようにペットが側面パネルを押すなどして閉じるおそれがある場合は、左右各1カ所をドライバーで締付けてください。



#### ▲注意

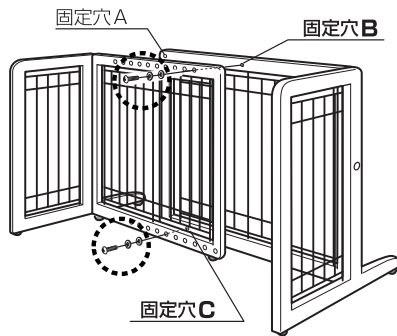
L型軸ピンの頭が、図のように木枠からはみ出していないか確認してください。



『ペット用 木製おくだけゲート』をご購入の場合の固定用ボルト締付け位置

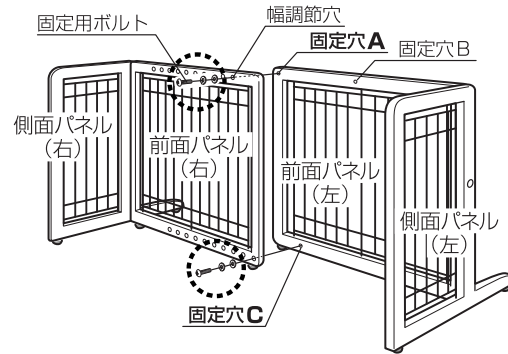
●設置幅が 80 cm 以下の場合

固定穴Bと固定穴Cを締付けます。



●設置幅が 80 cm 以上の場合

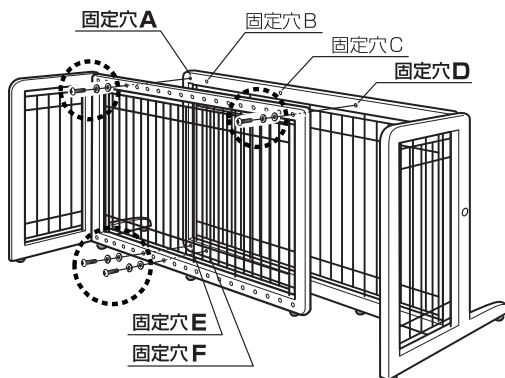
固定穴Aと固定穴Cを締付けます。



『ペット用 木製おくだけゲート ワイド』をご購入の場合の固定用ボルト締付け位置

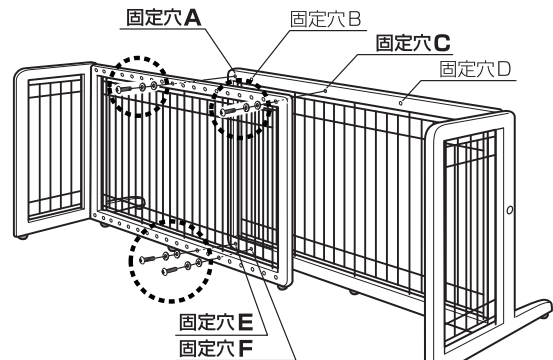
●設置幅が 123 cm 以下の場合

固定穴A・Dと固定穴E・Fを締付けます。



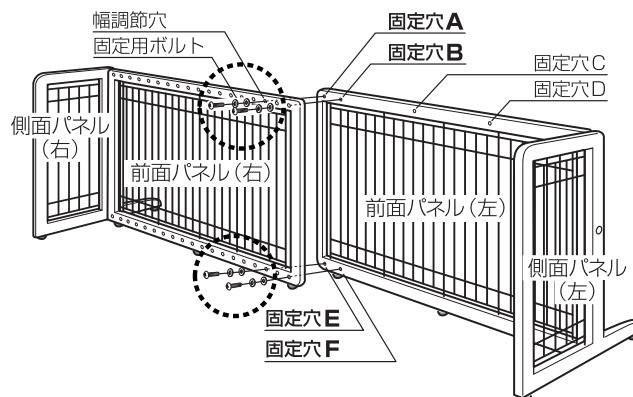
●設置幅が 123~154 cm の場合

固定穴A・Cと固定穴E・Fを締付けます。



●設置幅が 154 cm 以上の場合

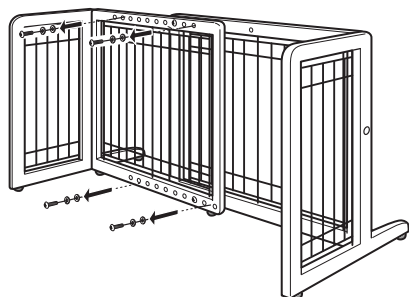
固定穴A・Bと固定穴E・Fを締付けます。



## 分解方法

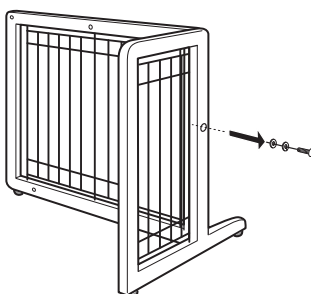
### 1 連結部分の分解

連結部分の固定ネジを外します。



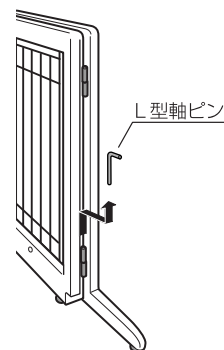
### 2 側面パネルの固定解除

側面パネルの固定ネジを外します。



### 3 各パネルの分解

下方の軸受け部のL型軸ピンを外し、パネルをまっすぐ上方に持ち上げて外します。



## お手入れ方法

- 本品を洗う際は、中性洗剤を水で薄め、固く絞ったタオルでふき取ってください。タワシやみがき粉などは使用しないでください。変色やキズ・サビの原因となります。
- クレゾールやその他の消毒液は使用しないでください。変色・塗装の剥離の原因となります。
- シンナー、ベンジン、アルコールなどの薬品は使用しないでください。変色・塗装の剥離の原因となります。
- 洗った後は、よく水分を取ってから直射日光を避けて陰干しにして乾燥させてください。変色や変形・サビの原因となります。

## 仕 様

| 品 名 | ペット用木製おくだけゲート                       | ペット用木製おくだけゲート ワイド        |
|-----|-------------------------------------|--------------------------|
| サイズ | 幅67～102×奥行45×高さ51(cm)               | 幅101～181×奥行45×高さ51(cm)   |
| 材 質 | 木部：天然木（ラバーウッド、ラッカー塗装）<br>ゴム脚：エラストマー | ワイヤー部：スチール（ポリエステル粉体焼付塗装） |

- 製品の外観および仕様は、品質向上のため予告なく一部変更する場合があります。
- 構造部材は天然木のため、色や木目が異なる場合がありますのでご了承ください。

この商品の品質で、お気づきの点がございましたらお手数ですが下記までご連絡ください。

## 株式会社 リッチェル

富山市水橋桜木136 〒939-0592 お客様相談室/TEL(076)478-2957（受付時間：土日、祝祭日を除く平日9:00～17:00）

<http://www.richell.co.jp/>

MADE IN CHINA

0710