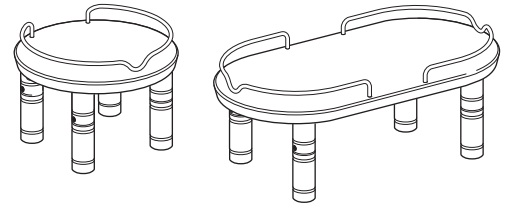


このたびは、リッチェル製品をお買い上げいただきありがとうございます。
ご使用前に、必ずこの取扱説明書をよくお読みのうえ正しくお使いください。
 また、本書はいつでも見られる場所に大切に保管してください。
 本書に使用しているイラストは、操作方法や仕組みなどをわかりやすくするため
 現物とは多少異なることがあります。本品を他のお客様にお譲りになるときは、
 必ず本書も併せてお渡しください。



用途／特長

- 本品はペットの食事時の体への負担を軽減するための食器台です。
- ペットの体高に合わせてテーブルの高さを2段階に調節できます。

○記号の説明

この取扱説明書は、製品を安全に使用していただくために特に守っていただきたいことについて次のマークで表示しています。
 各マークの意味を十分理解されたうえで使用していただきますようお願いいたします。

- 警告** … 取扱いを誤った場合、死亡または重大な傷害を負ったり、物的損害につながるおそれのあるもの。
- 注意** … 取扱いを誤った場合、軽度の傷害を負ったり、物的損害につながるおそれのあるもの。
- 重要** … 取扱いを誤った場合、製品の故障・損傷・早期寿命などを招くおそれのあるもの。

使用上の注意

警告

- 本品のテーブル面に登ったり、腰かけたりしないでください。ケガや製品破損の原因となります。

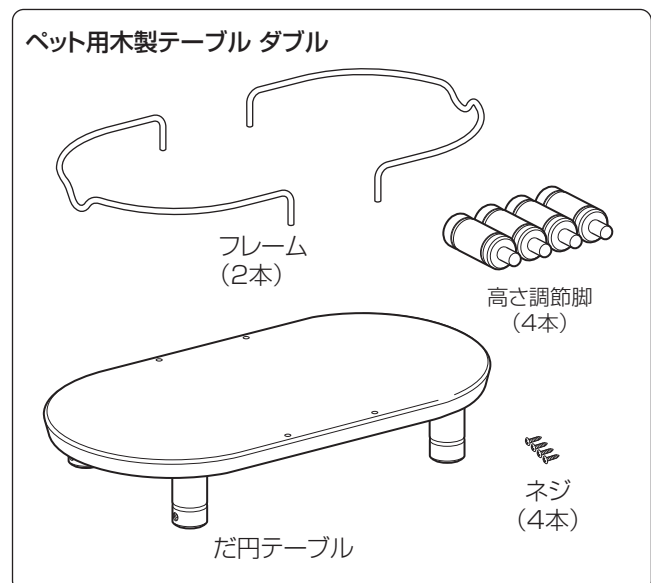
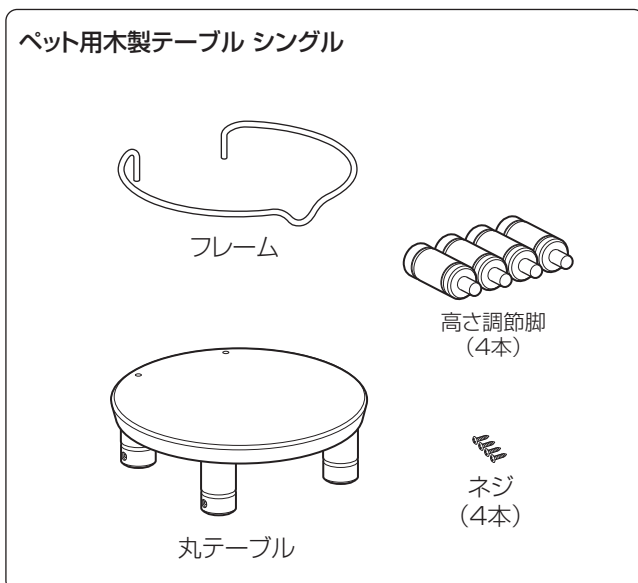
注意

- 本品は、ペット専用の食器台です。それ以外の用途には使用しないでください。
- お子様の玩具などに使用しないでください。
- 平坦で安定した場所に設置してください。
- 組立てや取扱いの際にはケガなどしないように注意してください。
- 暖房機などの熱風吹出口や、火のそばに置かないでください。
- 落としたり、ぶつけたりなど乱暴な扱いは、ペットへの事故や部材の変形・破損の原因となります。
- フレームを持ってテーブルを持ち上げないでください。フレームが外れてケガをするおそれがあります。

重要

- 水で薄めた中性洗剤をつけたタオルを固く絞ってふき取ってください。
 ふき取った後は、風通しのよい場所で陰干しにしてください。変色や変形、カビの原因となります。
- みがき粉やクレンザー、たわしなど硬いものは使用しないでください。変色やキズの原因となります。
- シンナーやベンジン、アルコール、クレゾールなどの薬品は使用しないでください。変色や塗装のハクリの原因となります。
- 直射日光の当たる場所や、高温多湿になる場所に長時間置くと変色や変形、カビなどが発生するおそれがあります。
- 屋外で使用しないでください。

部材名称

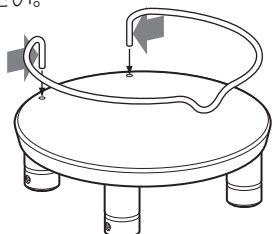


本品はペット用食器台です。 イスや踏み台などに使用しないでください。

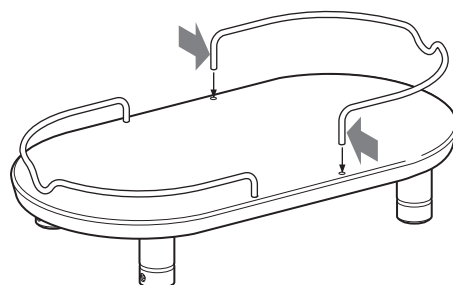
フレームの取付方法

フレームの端をテーブルの穴に差し込みます。

- 本品のフレームは突っ張り力によって保持する仕組みになっています。テーブルに取付けの際はフレームの両端を狭めながらテーブルの穴に差し込んでください。



ペット用木製テーブル シングル



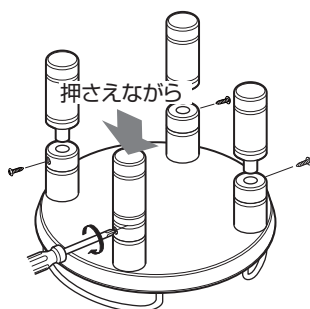
ペット用木製テーブル ダブル

▲ 注意

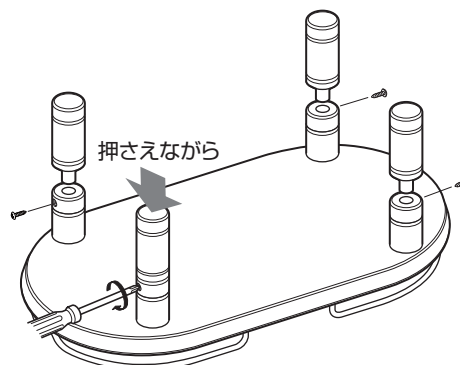
- テーブルに取付けの際は、ケガをしないよう注意してください。
- 定期的にフレームを外し、フレームの両端を広げて突っ張り力を保持してください。

テーブルの高さを高くする場合 準備するもの… ⊕ドライバー

高さ調節脚をテーブル脚の底部の穴に差し込み、ネジで固定します。



ペット用木製テーブル シングル



ペット用木製テーブル ダブル

▲ 注意

- ネジの緩みがないか、定期的に確認してください。

仕 様

品 名	ペット用木製テーブル シングル	ペット用木製テーブル ダブル
サイズ	全体(フレーム含む) φ22×高さ9・16 (cm)	幅41.5×奥行22×高さ9・16 (cm)
	テーブル高さ 7cm・14cm (2段階)	7cm・14cm (2段階)
材 質	天然木、スチール(ポリエステル塗装)	

この商品の品質で、お気づきの点がございましたらお手数ですが下記までご連絡ください。

株式会社 リッチェル

富山市水橋桜木136 〒939-0592 お客様相談室/TEL(076)478-2957
受付時間:9:00~17:00(土日、祝日を除く)

www.richell.co.jp

Designed by Richell Corp., Japan
MADE IN VIETNAM