

このたびは、リッチェル製品をお買い上げいただきありがとうございます。ご使用前に、必ずこの取扱説明書をよくお読みのうえ正しくお使いください。また、本書はいつでも見られる場所に大切に保管してください。本書に使用しているイラストは、操作方法や仕組みなどをわかりやすくするため、現物とは多少異なることがあります。本品を他のお客様にお譲りになるときは、必ず本書も併せてお渡しください。

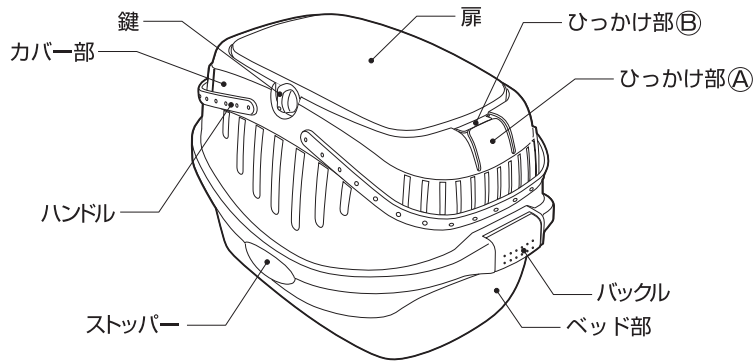
**用 途**

●本品は体重5kg以内の猫や犬やウサギなどの小動物を移動するキャリーです。

**特 長**

- 扉が上面にあるので、ペットの出し入れが容易です。
- 自動車のシートベルトに取り付けることができます。

**部 品 名**



○記号の説明

この取扱説明書は、製品を安全に使用していただくために特に守っていただきたいことについて、次のマークで表示しています。各マークの意味を十分理解されたうえで使用していただきますようお願いいたします。

- ▲警告 … 取扱いを誤った場合、死亡または重大な傷害を負ったり、物的損害につながるおそれのあるもの。
- ▲注意 … 取扱いを誤った場合、軽度の傷害を負ったり、物的損害につながるおそれのあるもの。
- 重要 … 取扱いを誤った場合、製品の故障・損傷・早期寿命などを招くおそれのあるもの。

**使用上の注意**

▲警告

- 体重5kgを超えるペットには使用しないでください。範囲外のペットへの使用は事故などのおそれがあります。
- バックルおよびカバー部のストッパーがベッド部にしっかりとハマっているか確認してから使用してください。
- 車の中は短時間であっても高温・低温になることがあります。ペットや本品を車内に置いたままにしないでください。
- 車内で使用する際は、キャリーをシートベルトに確実に接続してください。取扱いを誤るとキャリーが外れ、思わぬ事故の原因となります。

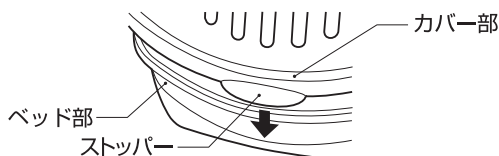
▲注意

- 本品はペットの移動用キャリーです。他の用途には使用しないでください。
- 本品に乗らないでください。不安定となり本品の破損や転倒によるケガなどの原因となるおそれがあります。
- 落としたり、衝撃を与えたりしないでください。破損のおそれがあります。
- 本品の側面のすき間などに指などを入れないでください。指などが抜けなくなったり、ケガをするおそれがあります。
- 本品には形状的に尖った部分がありますので、取扱い時にはケガなどしないように注意してください。
- 暖房機の熱風吹出口の前や火のそばなどに置いたり、熱湯をかけたりしないでください。変形や破損、ヤケドの原因になります。
- 扉の鍵がロックされているか確認してから使用してください。
- 本品が万が一変形・破損した場合は使用しないでください。
- お子様がいたずらしないように保護者の目の届くところでご使用ください。
- ペットにリードをつけたまま使用しないでください。本品にリードが引っかかり思わぬ事故が起きるおそれがあります。
- キャリーをシートベルトで固定しても、必ずしもペットの安全を保証するものではありません。運転には十分注意してください。
- 本品を航空輸送でご使用の場合、航空会社によって多少規制が異なりますので、必ず事前にご確認の上でご使用ください。

**セット方法**

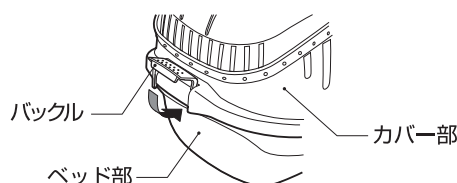
カバー部とベッド部をセットする前に、ペットをいったんキャリーの外に出してください。(取外しは逆の手順で行ってください)

**1 長辺側のストッパーをはめる**



ベッド部の上からカバー部をかぶせ、ストッパーがカチッと音がするまでカバー部を押さえてしっかりはめてください。(長辺側2カ所)

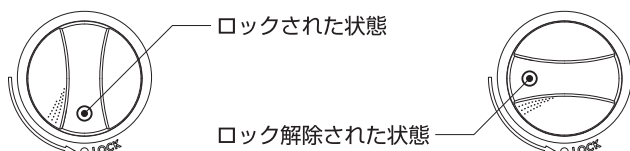
**2 短辺側のバックルをはめる**



バックルを押さえ、カチッと音がするまでしっかりはめてください。(短辺側2カ所)

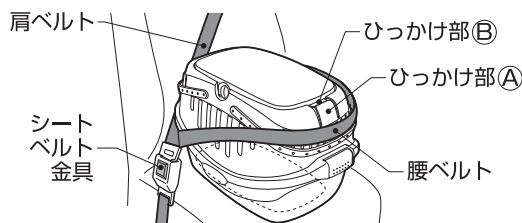
## ロック方法

下図のように操作して、扉の鍵のロック／ロック解除を行ってください。



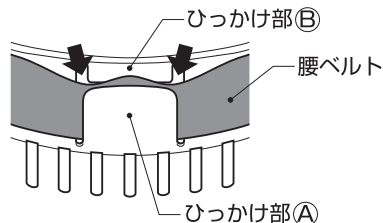
## 車載方法

### 1 シートベルト金具をはめる



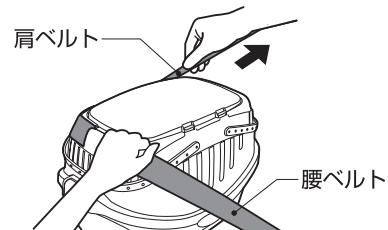
車の前進方向にひっかけ部がくるようシートにキャリアを載せて、一旦腰ベルトがたるむくらいにシートベルト金具をセットしてください。

### 2 腰ベルトをひっかける



腰ベルトをひっかけ部④にかけ、はみ出た部分をひっかけ部③に押し込むようにかけてください。

### 3 肩ベルトを引っぱる

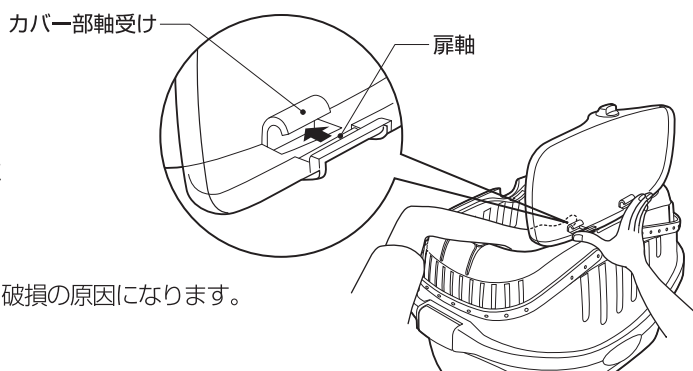


しっかりとシートベルトで固定するため、手でキャリア・腰ベルトを押さえ、図のように肩ベルトを引っ掛けてください。

## 扉の取付方法

扉の開口角度は120度前後に設定してありますが、大きく開口すると、扉軸破損防止のため、扉が外れるようになっています。外れた場合は、扉を90度立てた状態で、カバー部の軸受けを内側より支えながら扉の軸を押し込んでください。

**重要** ●扉はカバー部に確実に取り付けてください。破損の原因になります。



## お手入れ

- 本品を洗う際は、中性洗剤を水またはぬるま湯で薄めてからやわらかい布かスポンジで洗ってください。タワシやみがき粉などは使用しないでください。変色やキズの原因となります。
- クレゾールやその他の消毒液は必ず指定濃度に薄めてから使用してください。変色の原因となります。
- シンナー、ベンジン、アルコールなどの薬品は使用しないでください。変色の原因となります。
- 洗った後は、よく水分を取ってから直射日光を避けて陰干しにして乾燥させてください。変色・変形の原因となります。

## 仕様

品名	ピコ キャットキャリア	ピコ ドッグキャリア
サイズ	幅 30×奥行 49×高さ 29 (cm)	
内寸法(最大)	幅 26×奥行 43×高さ 28 (cm)	
材質	本体 (ベッド部、カバー部)、持ち手：ポリプロピレン バックル、鍵：ABS樹脂 滑り止め：ポリウレタン	扉：ポリスチレン

○製品の外観及び仕様は、品質向上のため予告なく一部変更する場合があります。

この商品の品質で、お気づきの点がございましたらお手数ですが下記までご連絡ください。

## 株式会社 リッチェル

富山市水橋桜木136 〒939-0592 お客様相談室/TEL(076)478-2957

受付時間:9:00~17:00(土日、祝祭日を除く)

<http://www.richell.co.jp/>