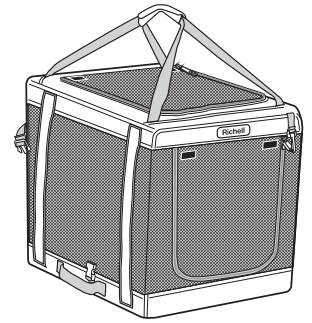


このたびは、リッチェル製品をお買い上げいただきありがとうございます。ご使用前に、必ずこの取扱説明書をよくお読みのうえ正しくお使いください。また、本書はいつでも見られる場所に大切に保管してください。本書に使用しているイラストは、操作方法や仕組みなどをわかりやすくするため、現物とは多少異なることがあります。

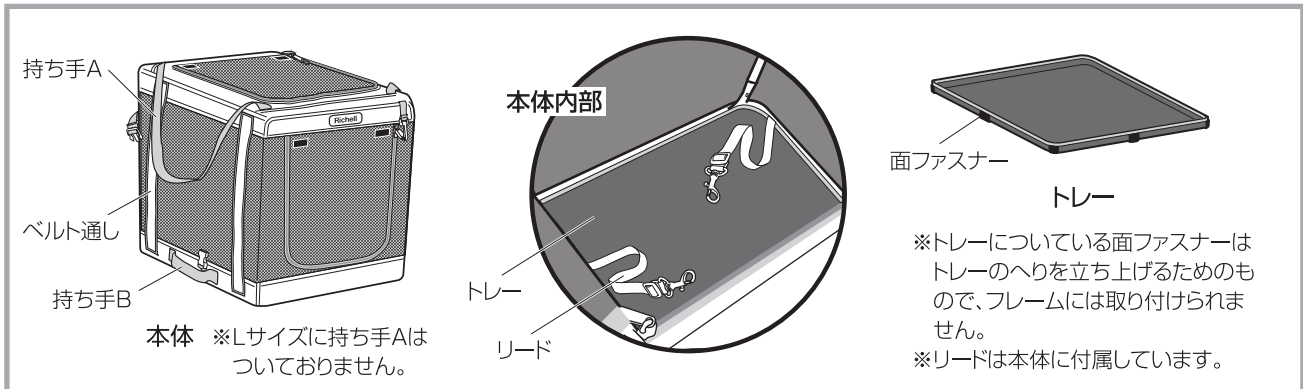


イラストはMです。

用途

- 本品Sサイズは体重5kg以下の猫・超小型犬、Mサイズは体重8kg以下の小型犬、Lサイズは体重15kg以下の中型犬の移動用ケージです。

部品名



○記号の説明

この取扱説明書は、製品を安全に使用していただくために特に守っていただきたいことについて次のマークで表示しています。各マークの意味を十分理解されたうえで使用していただきますようお願いいたします。

▲警告 … 取扱いを誤った場合、死亡または重大な傷害を負ったり、物的損害につながるおそれのあるもの。

▲注意 … 取扱いを誤った場合、軽度の傷害を負ったり、物的損害につながるおそれのあるもの。

使用上の注意

▲警告

- 車内で使用する際は、ケージをシートベルトに確実に取り付けてください。取扱いを誤るとケージが外れ、思わぬ事故の原因となります。
- 車内で使用する際は、本品付属のリードをペットに取り付けてください。取扱いを誤るとペットが飛び出し、思わぬ事故の原因となります。
- 雷などの音や光、あるいは他の動物の出現に対しペットが思わぬ行動をとり、ケガや死亡にいたるおそれがあります。目の届く場所で使用し、おでかけの際は必ず扉を開放し、ペットを閉じこめないようにしてください。
- 本品は暴れるペットを閉じ込めておくものではありません。訓練されていないペットや攻撃的な動物には使用しないでください。本品を破損させたり、むりやり逃げ出して、重大な事故につながるおそれがあります。

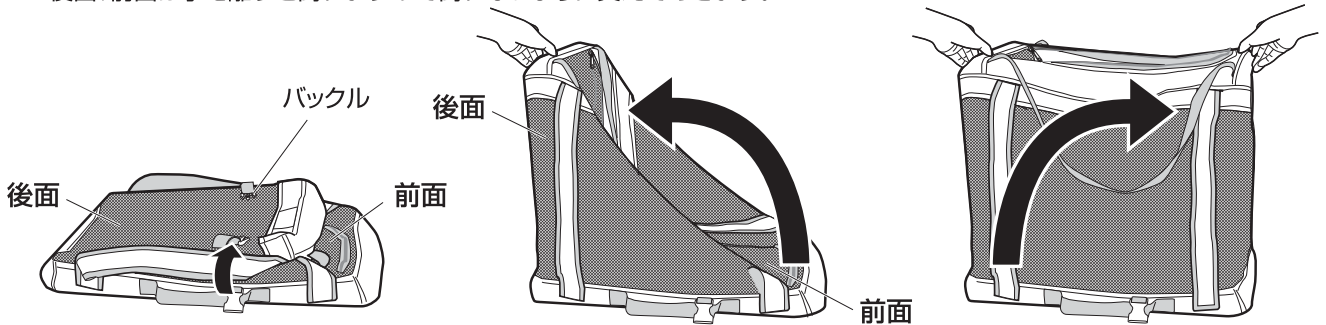
▲注意

- 用途以外に使用しないでください。
- 本品Sサイズは体重5kg以下、Mサイズは体重8kg以下、Lサイズは体重15kg以下のペットに使用してください。範囲外のペットへの使用は事故などのおそれがあります。
- 本品に乗らないでください。不安定となり本品の破損や転倒によるケガなどの原因となるおそれがあります。
- 本品には形状的に尖った部分がありますので、取扱い時にはケガなどしないように注意してください。
- 扉の開閉や折りたたみの際は手や指、ペットをはさまないように注意してください。
- サイドフレームがロック部にしっかりロックされていることを確認してから持ち運んでください。(P2.組立方法を参照してください。)
- 本品が万が一、変形・破損した場合は使用しないでください。
- 暖房機の熱風吹出口の前や火のそばなどに置かないでください。変形や破損、ヤケドの原因になります。
- お子様がいたずらしないように保護者の目の届くところで使用してください。
- ペットに本品付属以外のリードをつけたままで使用しないでください。本品にリードが引っ掛かり思わぬ事故が起きるおそれがあります。
- ケージは必ずしもペットの安全を保証するものではありません。
- 本品は航空輸送用キャリーではありません。航空輸送には使用しないでください。
- 本品使用時は、扉のロックを掛けてください。

組立方法

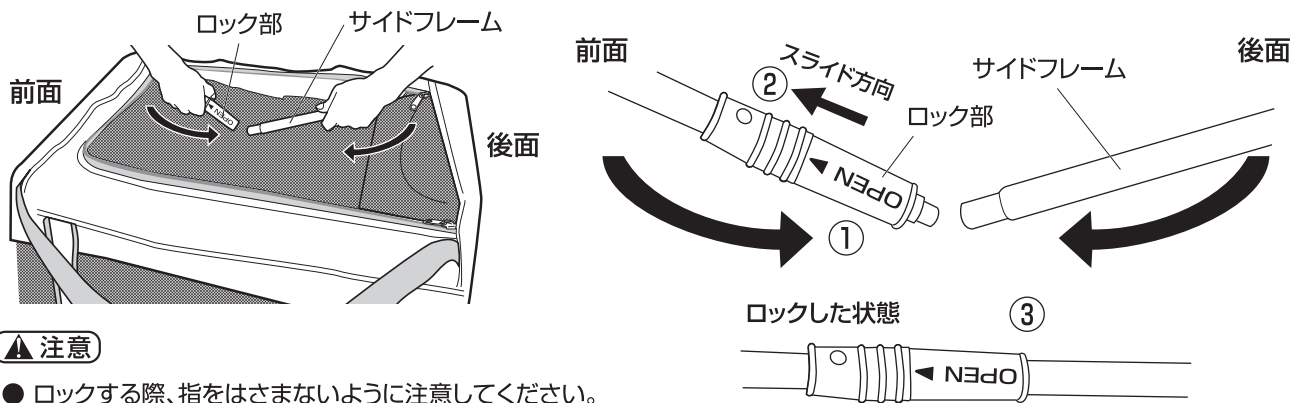
組立ては、本品側面側に立ち、行ってください。

- 1** 本品側面のバックル(2カ所)を外し、以下の図のように後面、前面を引き上げます。
※後面、前面は手を離すと倒れますので倒れないように支えておきます。



- 2** 後面、前面を支えた状態で、

- ①本品内側上部のサイドフレームとロック部を上引き上げます。
- ②ロック部に刻印されているOPEN▶方向へロック部をスライドさせながら、ロック部とサイドフレームをはめます。
- ③そのまま上に引き上げてロック部とサイドフレームをロックします。反対側も同じように行います。



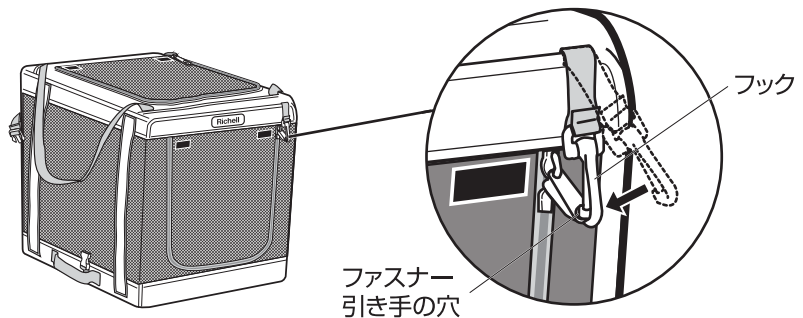
▲ 注意

- ロックする際、指をはさまないように注意してください。
- サイドフレームがしっかりロック部にはまっていることを確認してください。

※折りたたみは組立方法と逆の手順で行ってください。

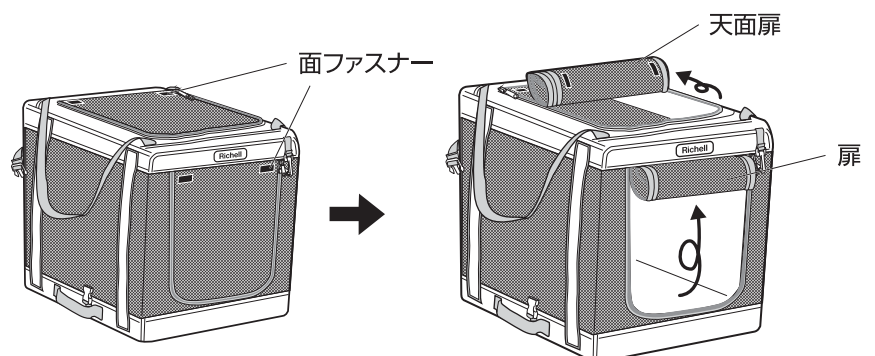
扉のロック方法

2コファスナー引き手をフック側によせた状態で、ファスナー引き手の穴(2カ所)にフックをつなげると扉のロックが掛かります。



扉・天面扉止め方法

扉・天面扉は開放状態で止められます。
扉・天面扉を外側に巻き上げて面ファスナーで止めます。

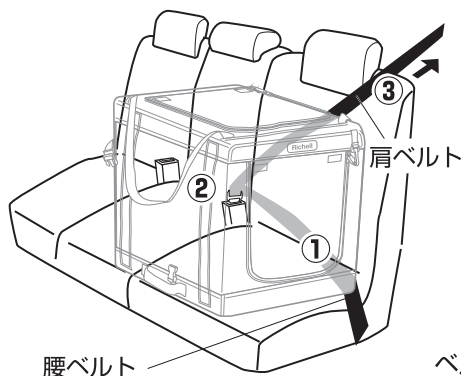


シートベルト取付方法 取付場所は後部座席のみです。

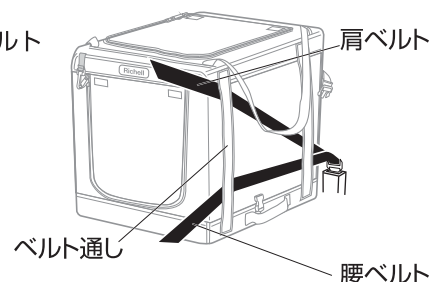
- 3点式シートベルトでご使用ください。2点式シートベルトの座席やシートベルトのない座席、ドアを閉めると自動的にシートベルトが装着される座席では使用できません。
- 車のドアの開口サイズを確認してください。ケージが車内に入らないおそれがあります。
- 車種によってシートベルトの可動範囲が異なりますので、ケージを載せた際にシートベルトを1本使うか、2本使うかを確認してください。

<1本で固定する場合(窓側座席使用時)>

- ①腰ベルト、肩ベルトをケージの側面2カ所のベルト通しに通します。
- ②シートベルト金具にセットします。
- ③しっかりとシートベルトを固定するため、矢印の方向に肩ベルトを引っ張ります。

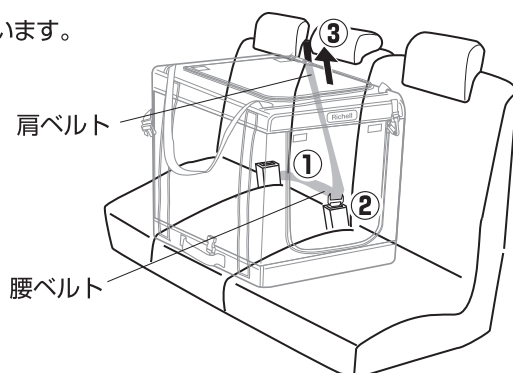


- 裏側から見た状態
シートベルト1本で固定

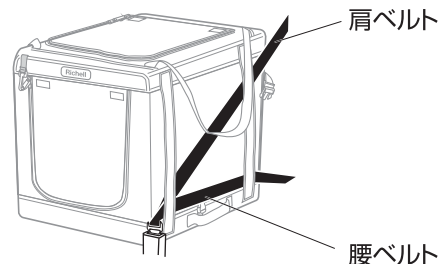


<1本で固定する場合(中央座席使用時)>

上記①～③と同じ手順で行います。

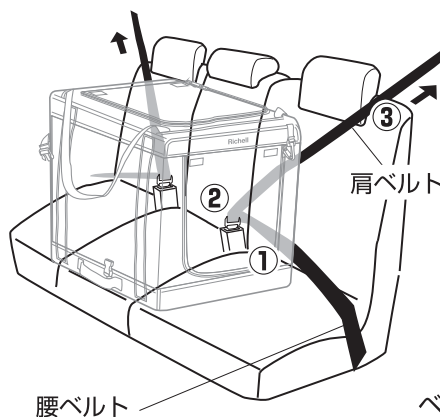


- 裏側から見た状態
シートベルト1本で固定

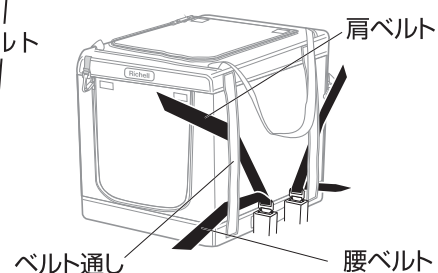


<2本で固定する場合>

- ①片側の腰ベルト、肩ベルトをケージの側面1カ所のベルト通しに通します。
- ②シートベルト金具にセットします。
- ③しっかりとシートベルトを固定するため、矢印の方向に肩ベルトを引っ張ります。もう一方の腰ベルト、肩ベルトも同じ手順で行います。

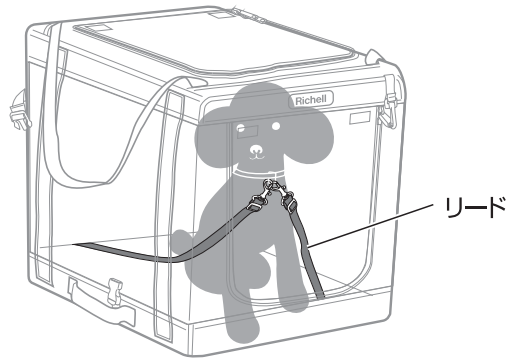


- 裏側から見た状態
シートベルト2本で固定



リードの取付け

本品を使用する際は、本品付属の2本のリードをペットに取り付けてからご使用ください。リード1本のみですとペットが飛び出し思わぬ事故の原因となります。



お手入れ方法

- 頑固な汚れは、中性洗剤を薄めタオルにつけたもので軽く表面をふき、水ぶきしてください。その後、風通しのよい日陰に置いて湿気を取ってください。
- シンナー、ベンジン、漂白剤などは使用しないでください。変色の原因となります。

仕 様

品 名	おでかけペットケージ S	おでかけペットケージ M	おでかけペットケージ L	
サイズ	通常時	幅31×奥行き45.5×高さ32(cm)	幅46.5×奥行き61×高さ48(cm)	幅50×奥行き76.5×高さ57.5(cm)
	折りたたみ時	幅36×奥行き46.5×高さ11(cm)	幅50×奥行き61×高さ11(cm)	幅55×奥行き76×高さ11(cm)
材 質	布部：ポリエステル（裏面PVCコーティング） メッシュ部：ポリエステル ベルト：ポリプロピレン・綿 フレーム：スチール（エポキシ塗装）			

○ 製品の外観および仕様は、品質向上のため予告なく一部変更する場合があります。

この商品の品質で、お気づきの点がございましたらお手数ですが下記までご連絡ください。

株式会社 リッチェル

富山市水橋桜木136 〒939-0592 お客様相談室/TEL(076)478-2957
受付時間:9:00～17:00(土日、祝祭日を除く)

<http://www.richell.co.jp/>