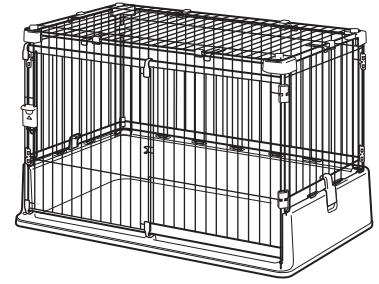


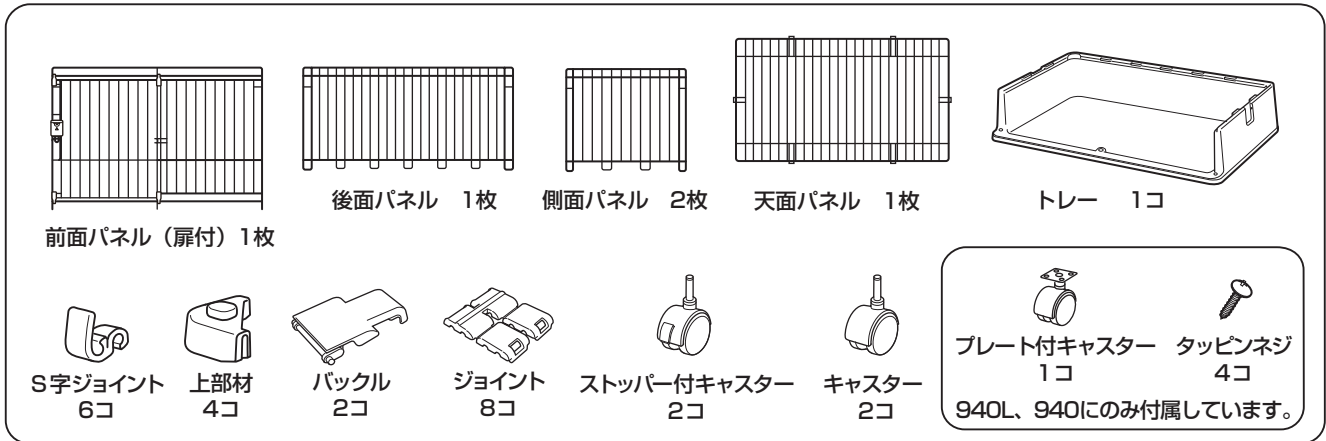
このたびは、リッチェル製品をお買い上げいただきありがとうございます。
 ご使用前に、必ずこの取扱説明書をよくお読みのうえ正しくお使いください。
 また、本書はいつでも見られる場所に大切に保管してください。
 本書に使用しているイラストは、操作方法や仕組みなどをわかりやすくするため
 現物とは多少異なることがあります。本品を他のお客様にお譲りになるときは、
 必ず本書も併せてお渡しください。



用途 / 特長

- 本品は、犬用の室内用ケージです。
- キャスター付なので移動に便利です。

部品名称 組立て前に、部品数をご確認ください。 (当図は940を参考にしています。)



○記号の説明

この取扱説明書は、製品を安全に使用していただくために特に守っていただきたいことについて次のマークで表示しています。
 各マークの意味を十分理解されたうえで使用していただきますようお願いいたします。

- 警告** … 取扱いを誤った場合、死亡または重大な傷害を負ったり、物的損害につながるおそれのあるもの。
- 注意** … 取扱いを誤った場合、軽度の傷害を負ったり、物的損害につながるおそれのあるもの。
- 重要** … 取扱いを誤った場合、製品の故障・損傷・早期寿命などを招くおそれのあるもの。

使用上の注意

警告

- 本品は超小型・小型犬用のケージです。用途以外では使用しないでください。
- 犬にリードをつけたままで使用しないでください。本品にリードが引っ掛かり思わぬ事故が起きるおそれがあります。
- 各部品が正しく取り付けられていない場合、または、**幼犬に使用する場合、ワイヤーの間に犬がはさまり重大な事故につながるおそれがあります**ので注意してください。
- 雷などの音や光、あるいは他の動物の出現に対し犬が思わぬ行動をとり、ケガや死亡にいたるおそれがあります。**目の届く場所で使用**し、お出かけの際は必ずドアを開放し、犬を閉じこめないようにしてください。
- 犬が嫌がる場合、むりやり逃げ出して、重大な事故につながるおそれがあります。慣れるまでドアを開放して使用してください。
- 元気な犬の場合、ケージ内で立ち上がって前面パネルを強く押すとケージが前方へ倒れ、ケガをするおそれがあります。トレーの奥に満水にしたペットボトルなどのおもりを置いてください。

注意

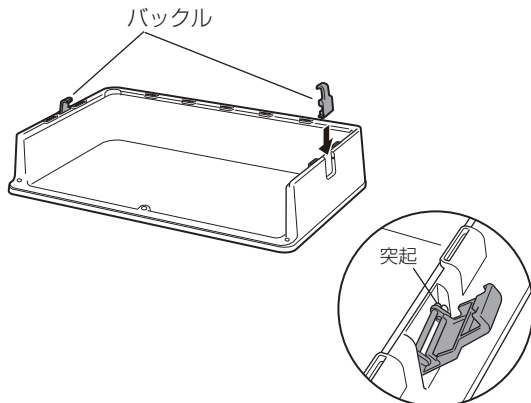
- **体重8kg以下の犬に使用してください。**範囲外の犬への使用は事故や逃げ出したりするおそれがあります。
- ドアの開閉の際、指や手、犬などをはさまないように注意してください。また、ドアは確実に閉めてください。犬が逃げ出したり、ケガをしたりするおそれがあります。
- 本品に、寄りかかったり、腰かけたりしないでください。事故や破損の原因となります。
- 本品を**改造しての使用や部品の代用はしないでください。**事故や故障の原因となります。
- 暖房機の熱風吹出口の前や火のそばなどに設置しないでください。変形や破損、ヤケドの原因となります。
- 本品や設置場所などに異常があるときは、直ちに使用を中止してください。
- 持ち運びの際は中にペットを入れず、トレーを持って移動してください。
- 本品には形的に尖った部分がありますので、組立てや取扱いの際にはケガなどしないように注意してください。

重要

- 本品は、屋内用です。屋外では使用しないでください。

1. バックルの取付け

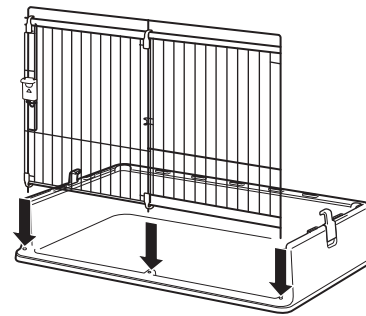
トレーの側面上部にバックルをはめ込みます。



突起部分を片方ずつはめ込んでください。

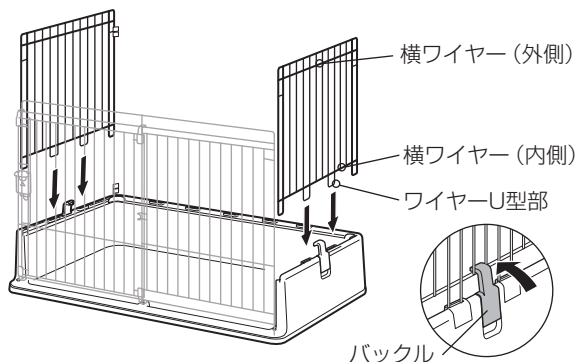
2. 前面パネルの組立て

前面パネルをトレー前方の穴に差し込みます。
(3カ所：左右各1カ所と中央)



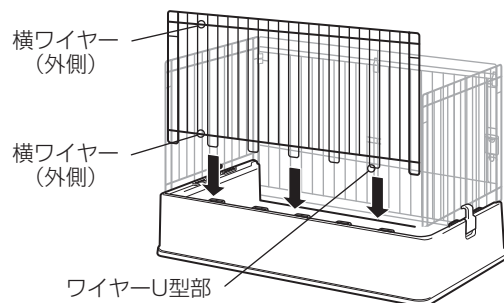
3. 側面パネルの組立て

横ワイヤーが外側になるように注意してください。
側面パネル(右)のワイヤーU型部をトレー側面上部の受けに差し込み、トレーと側面パネルをバックルで固定します。側面パネル(左)も同じように行います。



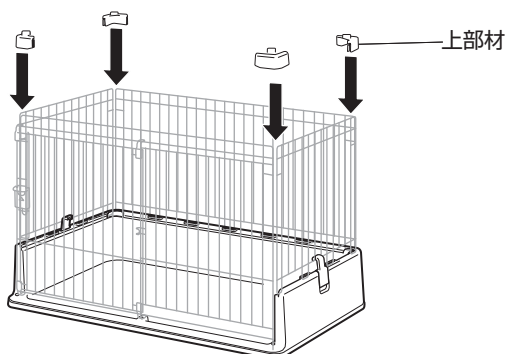
4. 後面パネルの組立て

後面パネルのワイヤーU型部をトレー後面上部の受けに差し込みます。(700 5カ所
940L、940 7カ所)

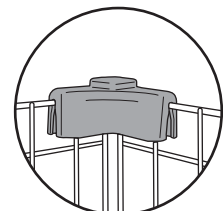


5. 上部材の取付け

パネル同士を上部材で固定します。パネルの各コーナー(4カ所)に上部材を差し込みます。このときパネルとパネルの間が平行になるようにしてください。
※上部材のはめ込みが不十分だと簡単に外れますので注意してください。



平行になるように



上部材をはめ込んだ状態

6. ジョイントの取付け

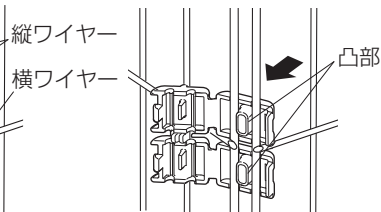
各パネルをジョイントで固定します。(8カ所)

●ジョイントの取付け方

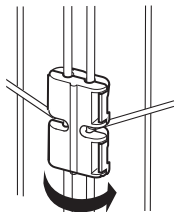
①



②



③



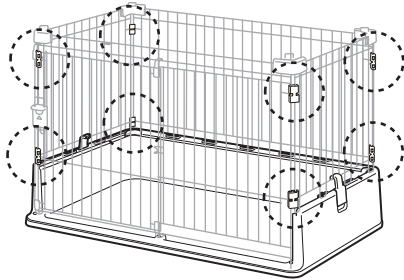
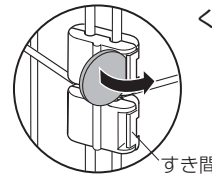
●横ワイヤーを外側にして2面を合わせ、凸部の方から横ワイヤーをはさみ込むように差し込みます。

●凸部が縦ワイヤーの間になるようにジョイントを内側から押さえます。

●ジョイント(4カ所)を閉じてロックしてください。確実に固定されているか確認してください。

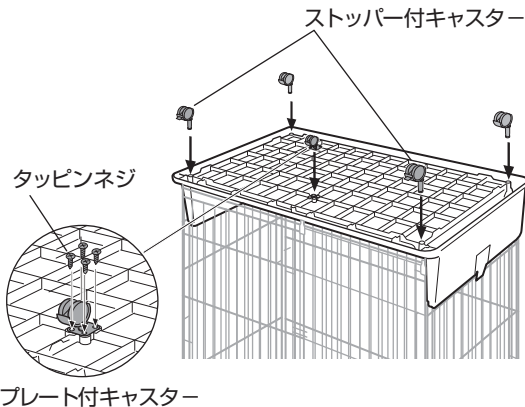
●ジョイントの取外し方

コインなどをすき間に差し込んで、図のように押しあげてください。



7. キャスターの取付け

- ①キャスターとストッパー付キャスターをトレイ裏面の四隅の丸穴に差し込みます。(ストッパー付キャスターは前側に取り付けます。)
- ②プレート付キャスターは裏面前側中央にプラスドライバーを使用しタッピンネジで取り付けます。



8. 天面パネルの取付け

天面パネルを上部材の上に載せS字ジョイントで固定します。(前面/後面 各2カ所、側面 各1カ所)

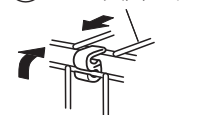
●S字ジョイントの取付け方

①

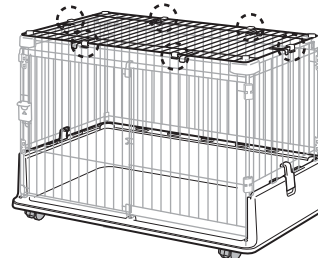


前面/後面/側面パネル

②



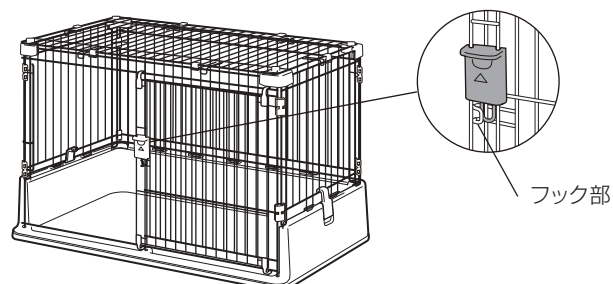
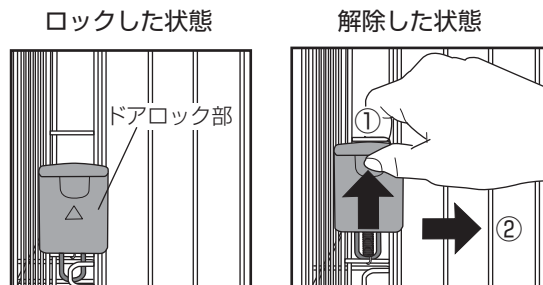
天面パネル



ドアの開閉操作

- ①ドアロック部を上を持ち上げ
- ②ドアごと横へスライドさせます。

フック部に掛けると開放状態で保持できます。



分解方法

- ① 天面を外し上部材をパネルから外します。
- ② ジョイントをパネルから外します。
- ③ 後面、側面、前面の順に、パネルをトレーから引き抜くように外します。

お手入れ方法

- 本品を洗う際は、中性洗剤を水で薄め、固く絞ったタオルでふき取ってください。タワシやみがき粉などは使用しないでください。変色やキズ・サビの原因となります。
- クレゾールやその他の消毒液は使用しないでください。変色・塗装の剥離の原因となります。
- シンナー、ベンジン、アルコールなどの薬品は使用しないでください。変色・塗装の剥離の原因となります。
- 洗った後は、よく水分を取ってから直射日光を避けて陰干しにして乾燥させてください。変色や変形・サビの原因となります。

仕様

品名	ペット用 ラククリーンケージ 700	ペット用 ラククリーンケージ 940L	ペット用 ラククリーンケージ 940
サイズ	幅70×奥行58×高さ56.5(cm)	幅94.5×奥行58×高さ56.5(cm)	幅94.5×奥行58×高さ66(cm)
材質	トレー・ジョイントN：ポリプロピレン ワイヤー部：スチール（ポリエステル塗装） ドアロック部・バックル・滑り部材・S字ジョイント・上部材：ABS樹脂 キャスター：ナイロン		

○製品の的外観および仕様は、品質向上のため予告なく一部変更する場合があります。

この商品の品質で、お気づきの点がございましたらお手数ですが下記までご連絡ください。

株式会社 リッチェル

富山市水橋桜木136 〒939-0592 お客様相談室/TEL(076)478-2957
受付時間:9:00~17:00(土日、祝日を除く)

www.richell.co.jp

Designed by Richell Corp., Japan
MADE IN CHINA



1603