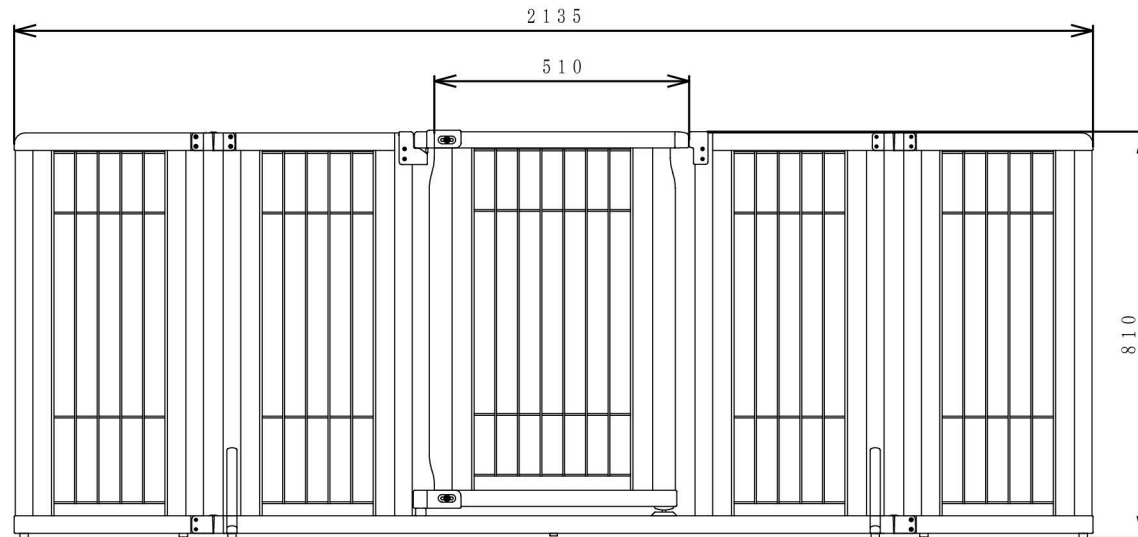
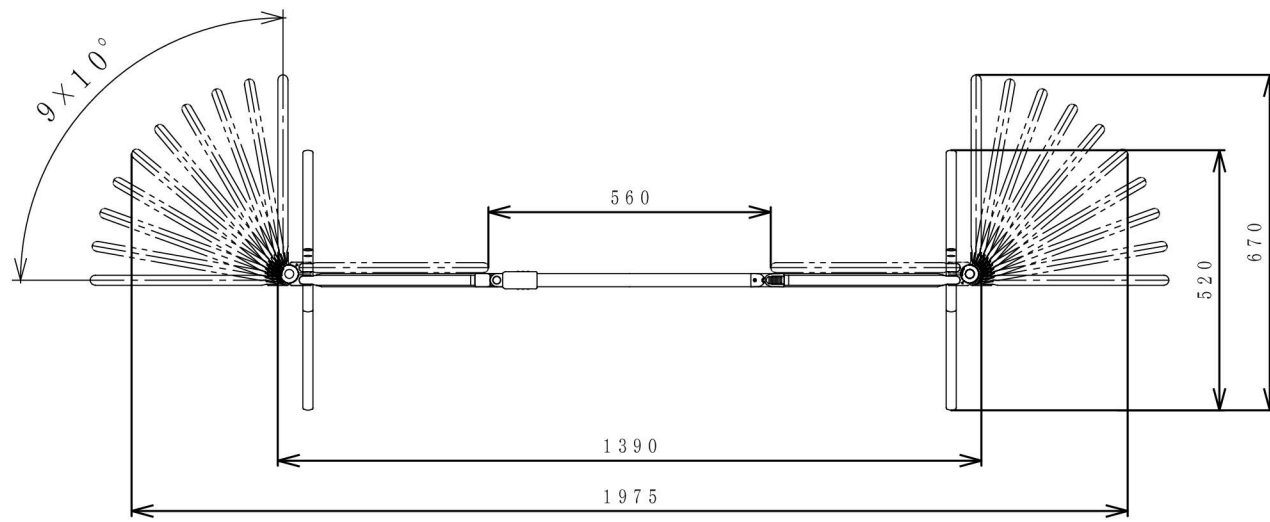


仕様外観図	開発番号 P 1 7 3 7	株式会社 リッチェル
日付 2 0 1 8 . 0 5 . 2 4	木製おだけドア付ペットゲートH	
尺度 N. T. S. (単位) m m	A 4	レギュラー



仕様外観図	開発番号 P 1 7 3 7	株式会社 リッチェル
日付 2 0 1 8 . 0 5 . 2 4	木製おくだけドア付ペットゲートH	
尺度 N. T. S. (単位) m m	A 4	ワイド