

ペット用 ウォーターノズル キャリー用 (犬用)

特長

- 金属製扉タイプのキャリー扉面に取り付けられるペットキャリー専用の給水器です。
- 給水器本体の脱着もワンタッチででき、水の給水も簡単に行えます。(一部、取り付けられない製品があります。)

警告

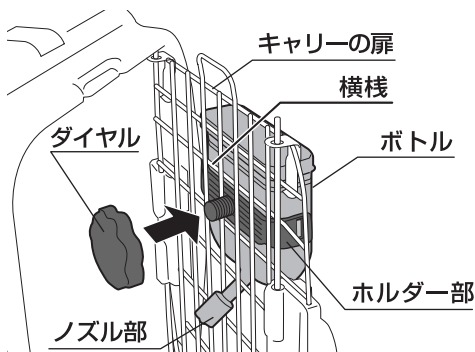
- ペットが水を飲まなかったり、水が出なかったりしてペットの健康を害する場合があります。
- 使いはじめるときは、指で吸口ボールを押し、水が出ることをペットに教え、慣れさせてから使用してください。
- 使用時は、指で吸口ボールを数回押し、水が出ることを確認してから使用してください。
- 生後まもないペットの場合、飲めないおそれがあります。

注意

- ボトルに水を入れ、ノズル部をしっかりと締めてください。ゆるいと水漏れの原因になります。
- 水漏れする場合、ノズル部の吸口を外し内部を流水で掃除してください。
- 外気温より低い温度の水を入れると結露し、しずくが落ちることがあります。
- 本品はペット専用です。他の目的には使用しないでください。
- 火気や暖房器具のそばに置かないでください。火災やペットのヤケド、製品の変形、水漏れなどの原因になります。
- ペットが吸口ボールを押せないときは、スプリング、保持具を外してお試しください。ただし、振動などにより水漏れが発生するおそれがあります。
- 金属扉の形状によっては取り付けられない場合があります。
- 水が入った状態で本品を横倒しにされると、水漏れが発生するおそれがあります。

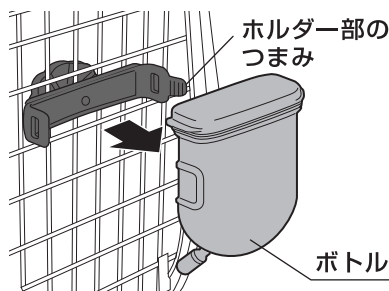
使用方法

キャリーの扉への取付け方



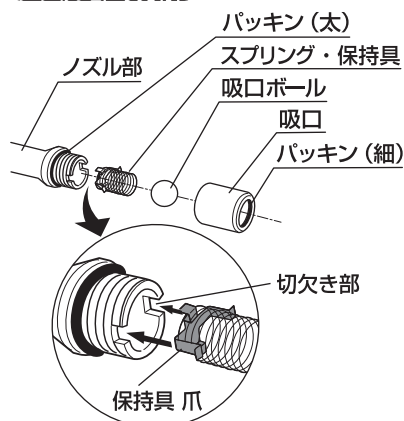
- ボトルをホルダー部に装着した状態で、キャリー扉面の外側に、ホルダー部と扉の横棧が接触しないようにセットし、ボトルがまっすぐに(垂直に)なるようにダイヤルでしっかり固定してください。

ボトルの取外し方



- ホルダー部のつまみを押し開きながらボトルを外します。

ノズル部の分解



- パッキンなどを紛失しないように注意してください。
- 吸口はペットが飲み込まないように締めてください。
- 切欠き部に保持具の爪を合わせてください。

お手入れ方法

- 汚れたときはぬるま湯につけて中性洗剤で洗い、よく水洗いし乾燥させてください。
- タワシなどを使用するとキズがつくことがあります。
- 漂白剤・シンナー・ベンジンなどの薬品、または、70℃以上の熱湯は製品が変形するおそれがありますので使用しないでください。

この商品の品質で、お気づきの点がございましたら
お手数ですが下記までご連絡ください。

株式会社 リッチェル

富山市水橋桜木136 〒939-0592
お客様相談室/TEL(076)478-2957
受付時間:9:00~17:00(土日、祝祭日を除く)
<http://www.richell.co.jp/>

MADE IN CHINA

適応可能製品

キャンピングキャリー-S、キャンピングキャリー ダブルドアS、
キャンピングキャリー-M、キャンピングキャリー ダブルドアM、
キャンピングキャリー-L

材質

ボトル:ポリプロピレン フタ:ポリエチレン
ダイヤル・ホルダー部:ABS樹脂
吸口:真鍮 吸口ボール、スプリング:ステンレス
パッキン:合成ゴム
容量: 240ml

