

このたびは、リッチェル製品をお買い上げいただきありがとうございます。ご使用前に、必ずこの取扱説明書をよくお読みのうえ正しくお使いください。また、本書はいつでも見られる場所に大切に保管してください。本書に使用しているイラストは、操作方法や仕組みなどをわかりやすくするため、現物とは多少異なることがあります。本品を他のお客様にお譲りになるときは、必ず本書も併せてお渡しください。

用 途

- 本品は木製スライドペットサークル レギュラー、ワイド専用の仕切りです。

仕 様

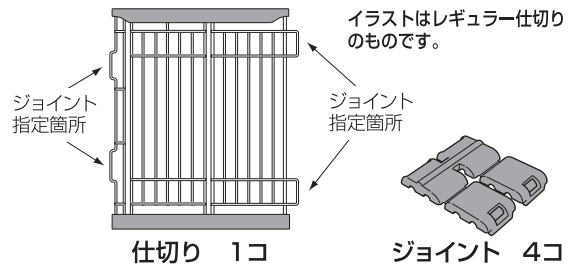
品 名	木製スライドペットサークル レギュラー 仕切り	木製スライドペットサークル ワイド仕切り
サイズ	幅52.5×奥行2×高さ57.5 (cm)	幅71×奥行2×高さ67 (cm)
材 質	フレーム部：ラバーウッド (ラッカー塗装) ワイヤー部：スチール (ポリエステル塗装)	ジョイント：ポリプロピレン

○記号の説明

この取扱説明書は、製品を安全に使用していただくために特に守っていただきたいことについて次のマークで表示しています。各マークの意味を十分理解されたうえで使用していただきますようお願いいたします。

▲ 警告 …取扱いを誤った場合、死亡または重大な傷害を負ったり、物的損傷につながるおそれのあるもの。

▲ 注意 …取扱いを誤った場合、軽度の傷害を負ったり、物的損傷につながるおそれのあるもの。



使用上の注意

- ▲ 警告**
 - 用途以外では使用しないでください。
 - 事故のおそれがありますので、犬にリードをつけたまま使用しないでください。
 - 各部品が正しく取り付けられていない場合、ワイヤーの間、ワイヤーとフレームの間に犬がはさまり、重大事故につながりますので注意してください。
 - 雷などの音や光、あるいは他の動物の出現に対し犬が思わぬ行動をとり、ケガや死亡にいたるおそれがあります。目の届く場所で使用し、お出かけの際は必ず扉を開放し、犬を閉じ込めないようにしてください。
- ▲ 注意**
 - 本品には形状的に尖った部分がありますので、組立てや取扱いの際には注意してください。

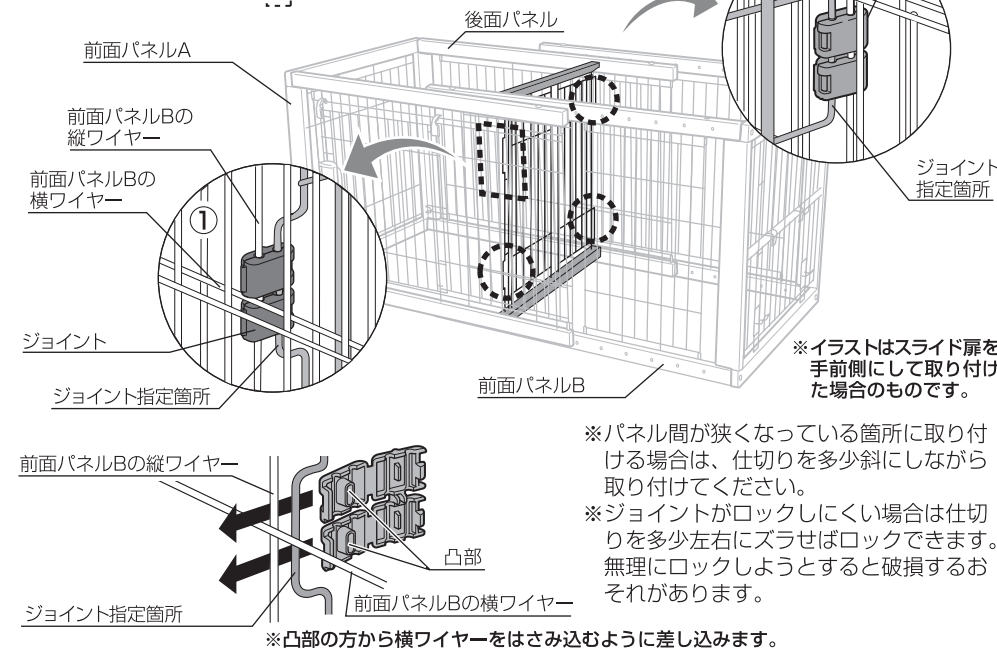
取付方法 / 使用方法

本品は、リッチェル「木製スライドペットサークル レギュラー、ワイド」専用仕切りです。また、仕切りを除くサークル部分はこの商品に含まれません。

仕切りの取付け 取付け、取外しの際はサークル内にペットを入れないでください。

お好みの位置に合わせ、仕切りの両端のワイヤーのジョイント指定箇所と前面パネルあるいは後面パネルのワイヤーを、ジョイントで取り付けます。(前後上下 計4カ所)

- ※前面パネルのワイヤーを外したときは、ワイヤーを外した箇所には仕切りを取り付けることができません。
- ※扉に接する部分、あるいは、太いワイヤーには仕切りは取り付けられません。
- ※ワイド仕切りはイラストの①部のみ①の取付け方になります。



- ※パネル間が狭くなっている箇所に取り付ける場合は、仕切りを多少斜にしながら取り付けてください。
- ※ジョイントがロックしにくい場合は仕切りを多少左右にズラせばロックできます。無理にロックしようとすると破損するおそれがあります。

※凸部の方から横ワイヤーをさみ込むように差し込みます。

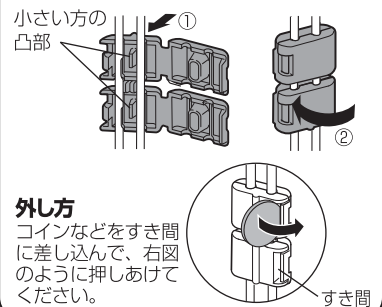
- ▲ 注意** ● 仕切りワイヤーを外す場合、取付けネジをゆるめる際に部品がバラバラになるおそれがあるので、仕切りを垂直に立てた状態で作業を行ってください。また、取付けネジはゆるめ過ぎるとネジが外れ部品がバラバラになります。

お手入れ方法

- 本品を洗う際は、中性洗剤を水またはぬるま湯で薄めてからやわらかい布かスポンジで洗ってください。タワシやみがき粉などは使用しないでください。変色やキズ・サビの原因となります。
- クレゾールやその他の消毒液は必ず指定濃度に薄めてから使用してください。変色・塗装のハクリの原因となります。
- シンナー、ベンジン、アルコールなどの薬品は使用しないでください。変色・塗装のハクリの原因となります。
- 洗った後は、よく水分を取ってから直射日光を避けて陰干しにして乾燥させてください。変色・変形・サビの原因となります。
- 製品の外观および仕様は、品質向上のため予告なく一部変更する場合があります。
- 構造部材は天然木のため、色や木目は異なる場合がありますのでご了承ください。

ジョイントの使用法

- ①ジョイントの小さい方の凸部がワイヤーの間になるようにセットします。
- ②ジョイントを閉じてロックします。

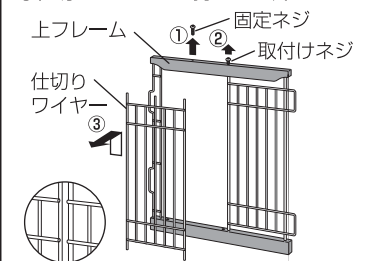


外し方

コインなどをすき間に差し込んで、右図のように押しあけてください。

仕切りワイヤーの外し方

- ①上面にある固定ネジを外す
- ②取付けネジをゆるめ、上フレームを持ち上げる
- ③仕切りワイヤーを持ち上げ外す



※再度仕切りワイヤーを取り付けるときは、上/下、オモテ/ウラに注意してください。

この商品の品質で、お気づきの点がございましたらお手数ですが下記までご連絡ください。

株式会社 リッチェル

富山市水橋桜木136 〒939-0592
お客様相談室/TEL(076)478-2957
受付時間:9:00~17:00(土日、祝祭日を除く)
<http://www.richell.co.jp/>