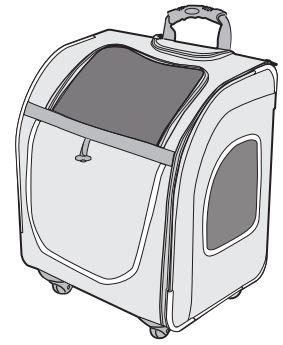


このたびは、リッチェル製品をお買い上げいただきありがとうございます。ご使用前に、必ずこの取扱説明書をよくお読みのうえ正しくお使いください。また、本書はいつでも見られる場所に大切に保管してください。本書に使用しているイラストは、操作方法や仕組みなどをわかりやすくするため、現物とは多少異なることがあります。本品を他のお客様にお譲りになるときは、必ず本書も併せてお渡しください。



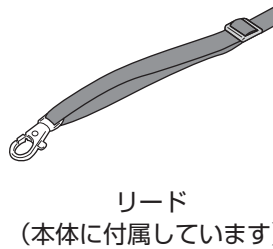
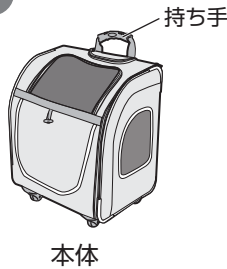
用途

- 本品は体重8kg以下の超小型～小型犬・猫用キャリーです。

特長

- 4輪キャスターが付いているので楽に移動することができます。
- クッション付き。

部品名



○記号の説明

この取扱説明書は、製品を安全に使用していただくために特に守っていただきたいことについて次のマークで表示しています。各マークの意味を十分理解されたうえで使用していただきますようお願いいたします。

▲注意 … 取扱いを誤った場合、軽度の傷害を負ったり、物的損害につながるおそれのあるもの。

使用上の注意

▲注意

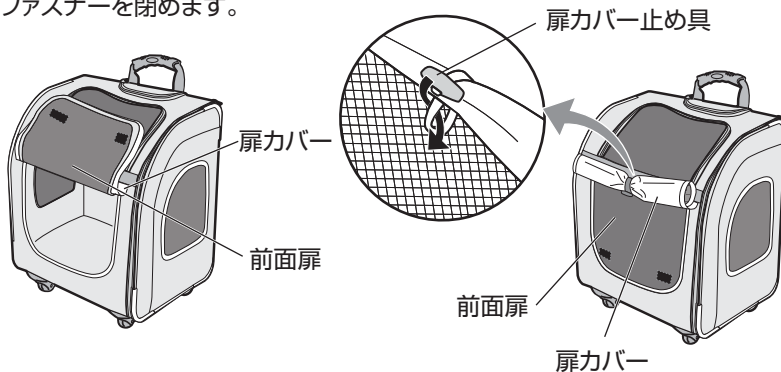
- 本品は犬、猫専用です。その他の目的で使用しないでください。
- ご使用中は本体付属のリードを首輪に装着し、すべての開口部を閉じて使用してください。
- ペットを入れたまま長時間放置しないでください。
- 火のそばでは使用しないでください。
- 直射日光により変色のおそれがあります。
- むかるみや砂地などの悪路では使用しないでください。転倒や車輪が異常音を発したり、動きが悪くなったりするおそれがあります。
- 階段・エスカレーターや段差のあるところでは使用しないでください。転倒や破損によりケガをするおそれがあります。
- 前面内側の芯材は取り出さしないでください。
- 本品を持ち上げる際は、持ち手を使ってください。

使用方法

1.前面扉

前面扉のファスナーを開け、扉カバーと前面扉を引き上げ開きます。閉じる際は、ファスナーを閉めます。

前面扉を閉じて、扉カバーを巻き上げたままにすると窓として使えます。



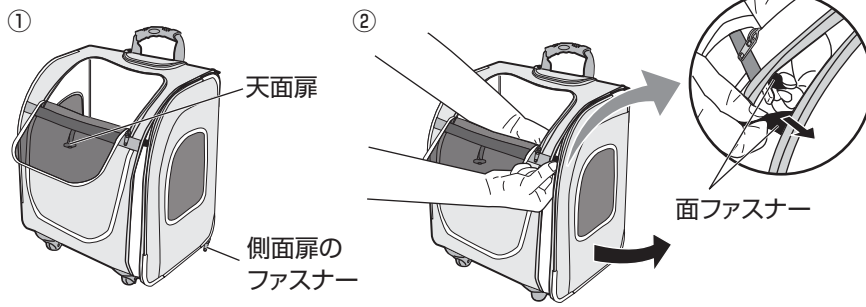
2.天面扉

天面扉のファスナーを開け、開きます。閉じる際は、ファスナーを閉めます。



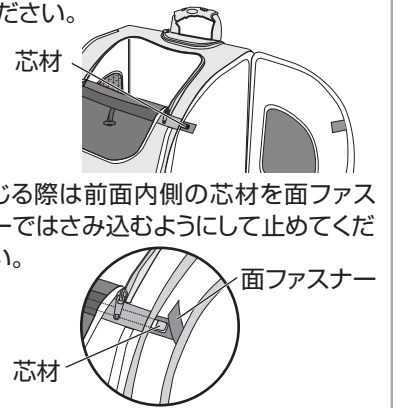
3.側面扉(側面扉は片側のみ開閉できます。)

- ①側面扉のファスナーを開かなくなるまで開き、天面扉のファスナーも開きます。
- ②側面扉と前面を止めている面ファスナーを外すと側面扉が開きます。



※前面内側の芯材は取り外さないでください。

※閉じる際は前面内側の芯材を面ファスナーではさみ込むようにして止めてください。



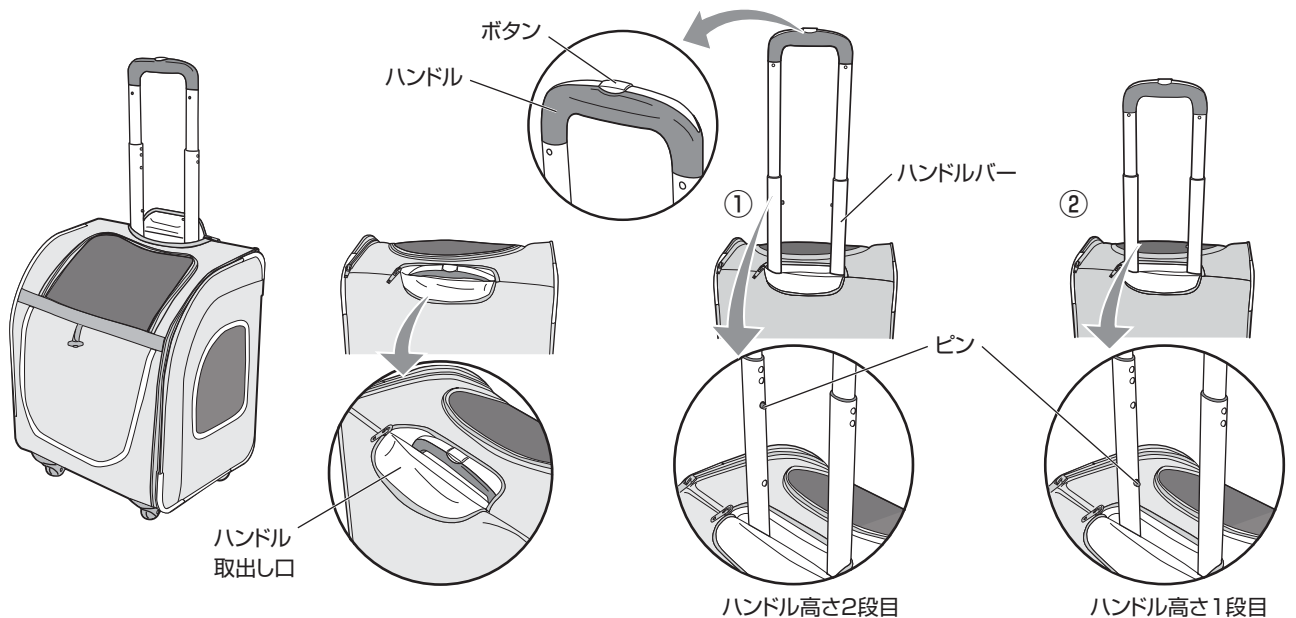
ハンドル(ハンドルの高さは2段階に調節できます。)

<高さ調節の仕方> ハンドル取出し口のファスナーを開き、ボタンを押しながらハンドルを動かします。

ボタンを押しながらハンドルが上がらなくなるまで上げます。ここでボタンを放すと高さ2段目に調節されます(①)。

2段目の状態からボタンを押し、カチッと音がするまで下げると1段目に調節されます(②)。

※それぞれの高さに調節した後、ピンがハンドルバーから飛び出ていることを確認してください。



お手入れ方法

- 頑固な汚れは、中性洗剤を薄めタオルにつけたもので軽く表面をふき、水ぶきしてください。その後、風通しのよい日陰において湿気を取ってください。
- 漂白剤は使用しないでください。変色の原因となります。
- 洗濯機は使用しないでください。
- クッションは、中性洗剤を使用し、ぬるま湯で手洗いしてください。洗った後は形を整え、風通しのよい日陰において湿気を取ってください。
- 本品に破損などが無いかな定期的に確認してください。

仕様

○ 製品の外觀および仕様は、品質向上のため予告なく一部変更する場合があります。

品名	パラレルキャリア		
サイズ	通常時	幅38.5×奥行30.5×高さ50(cm)	開口間口(前面扉) 幅27×高さ18.5(cm) (天面扉) 幅27×高さ21(cm)
	ハンドル引き出し時(短)	幅38.5×奥行30.5×高さ89(cm)	
	ハンドル引き出し時(長)	幅38.5×奥行30.5×高さ99(cm)	
材質	ハンドル・フレーム: アルミ・スチール バッグ/本体布地・メッシュ: ポリエステル クッション/布地: ポリエステル 中綿: ポリウレタン		

この商品の品質で、お気づきの点がございましたらお手数ですが下記までご連絡ください。

株式会社 リッチェル

富山市水橋桜木136 〒939-0592 お客様相談室/TEL(076)478-2957
受付時間: 9:00~17:00(土日、祝日を除く)

www.richell.co.jp
MADE IN CHINA