

このたびは、リッチェル製品をお買い上げいただきありがとうございます。ご使用前に、必ずこの取扱説明書をよくお読みのうえ正しくお使いください。また、本書はいつでも見られる場所に大切に保管してください。本書に使用しているイラストは、操作方法や仕組みなどをわかりやすくするため、現物とは多少異なることがあります。本品を他のお客様にお譲りになるときは、必ず本書も併せてお渡しください。

**用途**

- 本品は、うさぎ(体重目安:4kg以下)専用の移動用キャリーです。

**使用上の注意**

○記号の説明

この取扱説明書は、製品を安全に使用していただくために特に守っていただきたいことについて次のマークで表示しています。各マークの意味を十分理解されたうえで使用していただきますようお願いいたします。

- ▲警告 … 取扱いを誤った場合、死亡または重大な傷害を負ったり、物的損害につながるおそれのあるもの。
- ▲注意 … 取扱いを誤った場合、軽度の傷害を負ったり、物的損害につながるおそれのあるもの。

**警告**

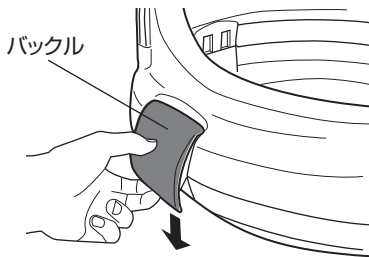
- 車の中で使用する際は、シートベルトを確実に接続してください。取扱いを誤ると本品が外れ、思わぬ事故の原因となります。
- 雷などの音や光、あるいは他の動物の出現に対しうさぎが思わぬ行動をとり、ケガや死亡にいたるおそれがあります。目の届く場所で使用してください。
- 車の中は短時間であっても高温・低温になることがあります。うさぎや本品を車内に置いたままにしないでください。

**注意**

- 用途以外に使用しないでください。
- 体重が用途の範囲外のうさぎには使用しないでください。事故などのおそれがあります。
- 本品に乗らないでください。不安定となり本品の破損や、転倒によるケガなどのおそれがあります。
- 本品の側面部などのすき間に指などを入れないでください。指などが抜けなくなったり、ケガをするおそれがあります。
- 本品には形状的に尖った部分がありますので、取扱いの際にはケガなどをしないように注意してください。
- スノコは、天然木のため、ささくれやひび割れが発生するおそれがありますので、ケガなどをしないように注意してください。
- うさぎにリードをつけたままで使用しないでください。本品にリードが引っ掛かり思わぬ事故などのおそれがあります。
- 火気や暖房器具のそばに置かないでください。変形や破損、ヤケドのおそれがあります。
- 本品は平坦な場所で使用してください。
- 使用する際は、バックル、フードのロックレバーがしっかりロックされていることを確認してください。
- お子様がいたずらしないように保護者の目の届くところで使用してください。
- 本品を航空輸送でご使用の場合、航空会社によって多少規制が異なります。必ず事前に確認し、使用してください。
- 本品は必ずしも、うさぎの安全を保障するものではありません。
- 本品が万が一、変形、破損した場合は使用しないでください。
- 本品を改造しての使用(スノコに塗料を塗るなど)や部品の代用はしないでください。事故や故障の原因となります。
- スノコは、削られると内部の金属部品が表面に出て、ケガなどのおそれがあります。
- 直射日光の当たる場所や、高温多湿になる場所に長時間置かないでください。変色や変形、カビの原因となります。

**取付方法**

バックルを閉じて本体上部と本体下部を固定します。

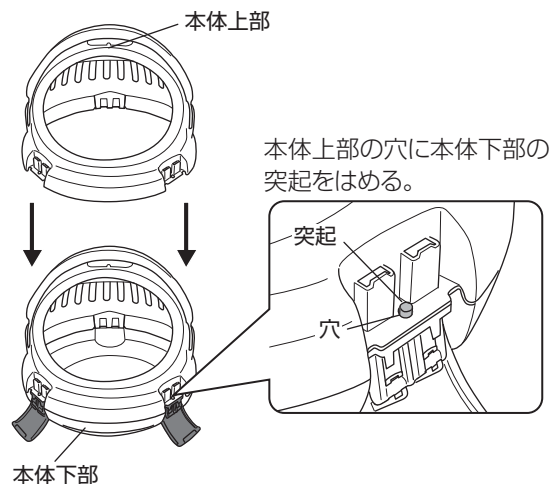


フードを開いた状態のまま、バックル上側を本体上部につけながらバックルを押し下げ、閉じます。

- ※本品は3カ所にバックルがあります。バックルがすべて確実に押し下げられているか確認してから使用してください。
- ※取り外しの際は、バックルを全て押し上げて本体上部を持ち上げてください。

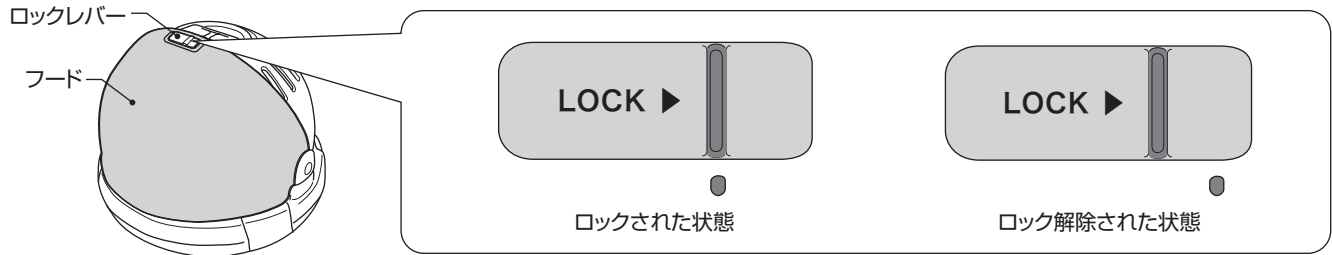
＜外した本体上部を再び取り付ける場合＞

本体上部の穴に本体下部の突起をはめて、バックルを閉じてください。



## フードのロック方法

下図のように、フードを閉じた状態でロックレバーを操作して、フードのロック／ロック解除を行ってください。

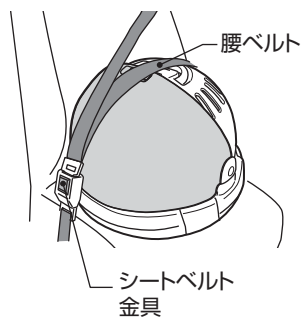


## 車載方法

### ▲注意

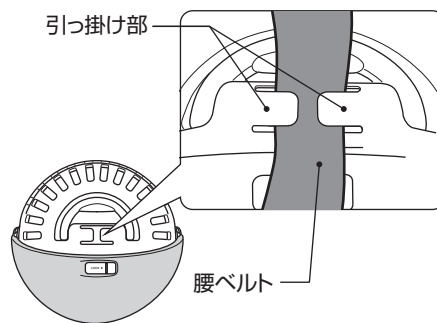
- 車に載せるときは、フードがロックされた状態であることを必ず確認してください。
- 本品は3点式シートベルトで使用してください。また、2点式シートベルトの座席やシートベルトのない座席、ドアを閉めると自動的にシートベルトが装着される座席では使用できません。

1 シートベルト金具をセットします。



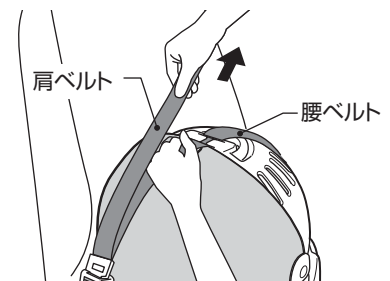
シートに本品を載せて、いったん腰ベルトがたるむくらいにシートベルト金具をセットしてください。

2 腰ベルトを引っ掛けます。



腰ベルトを上図のように引っ掛け部に通してください。

3 肩ベルトを引っ張ります。



しっかりと固定するため、片手で腰ベルトを押さえ、上図のように肩ベルトを引っ張ってください。

## お手入れ方法

### <プラスチック部>

- 中性洗剤で洗ってください。洗った後は、水分を取ってから風通しのよい場所で陰干しにしてください。変色の原因となります。
- タワシやみがき粉などは使用しないでください。キズがつくおそれがあります。

### <スノコ>

- 水で薄めた中性洗剤をつけたタオルを固くしぼってふき取ってください。ふき取った後は、風通しのよい場所で陰干しにしてください。変色や変形、サビ、カビの原因となります。
- タワシやみがき粉などは使用しないでください。キズの原因となります。
- クレゾールやその他の消毒液は必ず指定濃度に薄めてから使用してください。変色の原因となります。
- シンナーやベンジン、アルコールなどの薬品は使用しないでください。変色の原因となります。

## 仕様

品名	ドームキャリー
サイズ	<本体> 直径φ34×高さ29(cm) <スノコ> 直径φ28.5×高さ2.1(cm)
材質	本体・滑り部材・ハンドル：ポリプロピレン バックル・バックル軸・ロックレバー：ABS樹脂 軸カバー・軸：ポリアセタール フード：ポリカーボネート 発泡スパーサー：EVA樹脂 スノコ：天然木
体重目安	うさぎ用 4kg以下

○製品の的外観および仕様は、品質向上のため予告なく一部変更する場合があります。

○スノコは天然木のため、色や木目が異なる場合がありますのでご了承ください。

この商品の品質で、お気づきの点がございましたらお手数ですが下記までご連絡ください。

## 株式会社リッチェル

富山市水橋桜木136 〒939-0592 お客様相談室/TEL(076)478-2957

受付時間:9:00~17:00(土日、祝日を除く)

www.richell.co.jp

Designed by Richell Corporation

MADE IN JAPAN