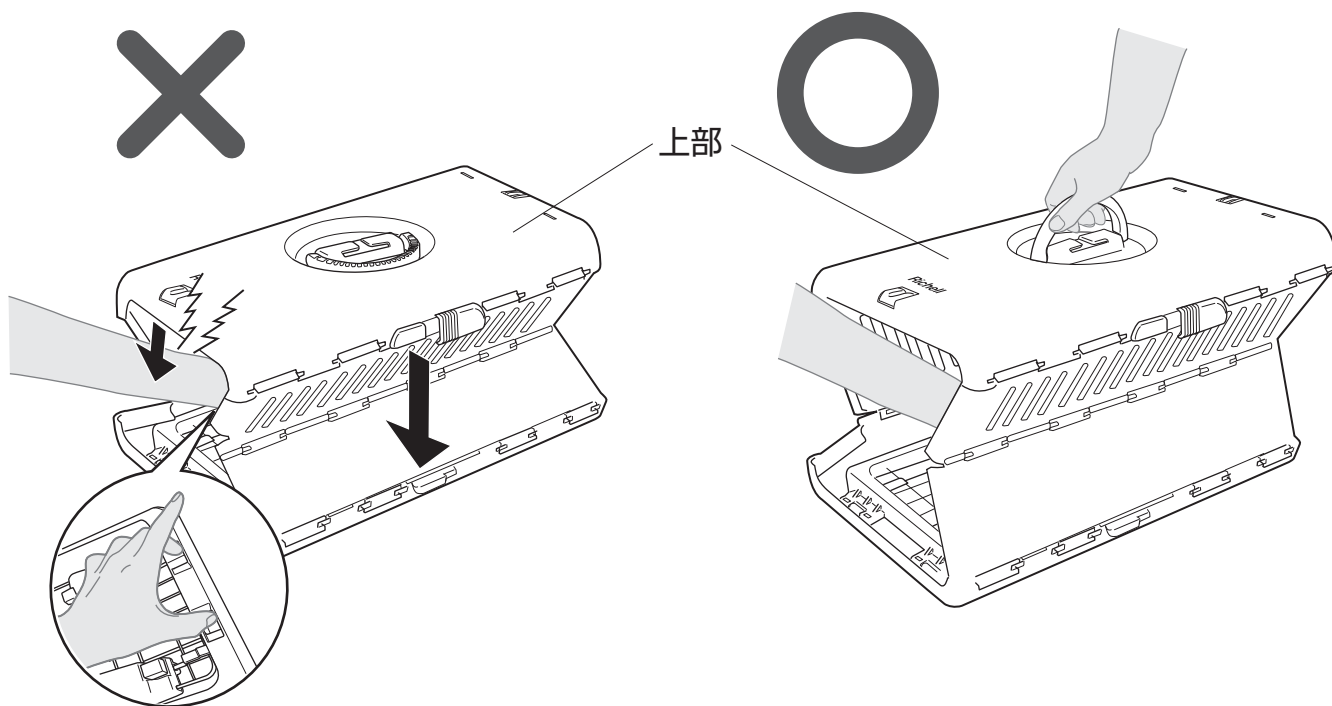


はじめにお読みください

5866, 5867, 5868, 5993



組立てや折りたたみの際、上部が不意に落ちてきて指や腕をはさむおそれがありますので、ハンドルをしっかり持って行ってください。



この商品の品質で、お気づきの点がございましたらお手数ですが下記までご連絡ください。

株式会社 リッチェル

富山市水橋桜木136 〒939-0592 お客様相談室/TEL(076)478-2957
受付時間:9:00~17:00(土日、祝日を除く)

www.richell.co.jp

Designed by Richell Corporation
MADE IN JAPAN



1801

裏面も必ずお読みください。

このたびは、リッチェル製品をお買い上げいただきありがとうございます。ご使用前に、必ずこの取扱説明書をよくお読みのうえ正しくお使いください。また、本書はいつでも見られる場所に大切に保管してください。本書に使用しているイラストは、操作方法や仕組みなどをわかりやすくするため現物とは多少異なることがあります。本品を他のお客様にお譲りになるときは、必ず本書も併せてお渡しください。

用途

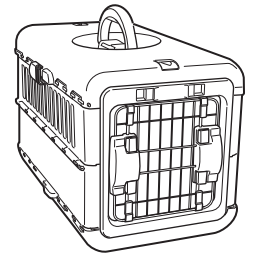
- 本品Sサイズは体重5kg以下の猫・超小型犬、Mサイズは体重8kg以下の小型犬、Lサイズは体重20kg以下の中型犬の移動用キャリーおよびハウスです。

○記号の説明

この取扱説明書は、製品を安全に使用していただくために特に守っていただきたいことについて次のマークで表示しています。各マークの意味を十分理解されたうえで使用していただきますようお願いいたします。

▲警告 … 取扱いを誤った場合、死亡または重大な傷害を負ったり、物的損害につながるおそれのあるもの。

▲注意 … 取扱いを誤った場合、軽度の傷害を負ったり、物的損害につながるおそれのあるもの。



イラストはSです。

使用上の注意

▲警告

- 車内で使用する際は、キャリーをシートベルトで確実に固定してください。取扱いを誤るとキャリーが外れ、思わぬ事故の原因となります。

▲注意

- 用途以外に使用しないでください。
- 本品Sサイズは体重5kg以下、Mサイズは体重8kg以下、Lサイズは体重20kg以下のペットに使用してください。範囲外のペットへの使用は事故などのおそれがあります。
- 本品に乗らないでください。不安定となり本品の破損や転倒によるケガなどの原因となるおそれがあります。
- 本品の側面部などのすき間に指などを入れないでください。指などが抜けなくなったり、ケガをするおそれがあります。
- 本品には形状的に尖った部分がありますので、取扱い時にはケガなどしないように注意してください。
- 扉の開閉や折りたたみの際は手や指、ペットをはさまないように注意してください。
- 枠ロック、扉ロック、本体ロックがしっかりロックされていることを確認してから持ち運んでください。
- 本品が万が一、変形・破損した場合は使用しないでください。
- 暖房機の熱風吹出口の前や火のそばなどに置かないでください。変形や破損、ヤケドの原因になります。
- お子様がいらずらしないように保護者の目の届くところでご使用ください。
- ペットにリードをつけたままで使用しないでください。本品にリードが引っかかり思わぬ事故が起きるおそれがあります。
- キャリーは必ずしもペットの安全を保証するものではありません。

組立・折りたたみ方法

- 組立てや折りたたみの際、上部が不意に落ちてきて指や腕をはさむおそれがありますので、ハンドルをしっかりとって行ってください。

1 Richellのロゴを正面にし、本体側面2カ所の本体ロックをスライドさせ、ハンドルをつり上げます。

2 ハンドルをつり上げながら、扉枠上部の枠ロックをつまんで押し、上がらなくなるまで扉枠を引き上げます。枠ロックをはなし、リブに枠ロックピンを引っ掛けます。扉枠を押し、扉枠が倒れないことを確認してください。

※扉枠が倒れる場合は、扉枠左右の枠ロックピンをリブにしっかり引っ掛けてください。

3 本品を前後反対にします。本体内側の天面に収納されている後板下部の枠ロックをつまんで押し、下からなくなるまで後板を引き下げます。枠ロックをはなし、リブに枠ロックピンを引っ掛けます。

※後板が固定されない場合は、後板左右の枠ロックピンをリブにしっかり引っ掛けてください。

扉は扉ロックをつまんで押し、引くと左右どちらでも開閉できます。

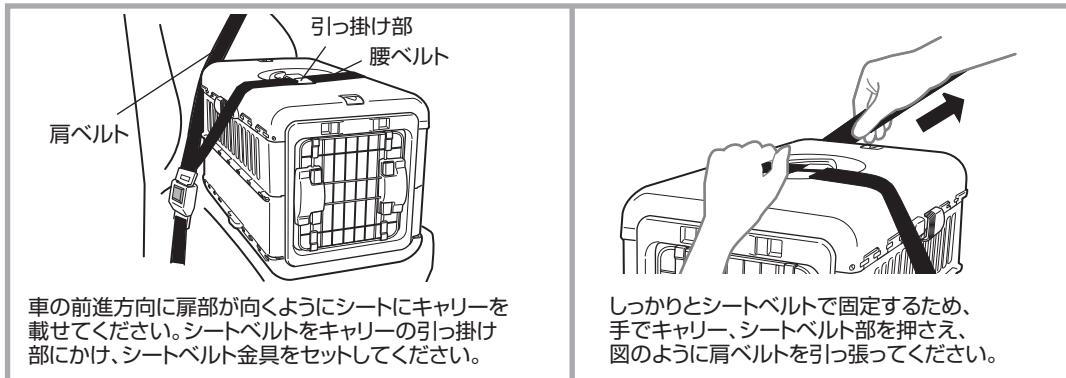
※扉軸が4カ所とも確実に挿入されているか確認してからご使用ください。

※折りたたみは、上記の逆の手順で行ってください。

シートベルト取付方法

3点式シートベルトでご使用ください。また、2点式シートベルトの座席やシートベルトのない座席、ドアを閉めると自動的にシートベルトが装着される座席では使用できません。

<S、Mサイズ使用時>



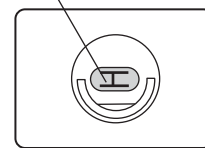
車の前進方向に扉が向くようにシートにキャリアを載せてください。シートベルトをキャリアの引っ掛け部にかける、シートベルト金具をセットしてください。

しっかりとシートベルトで固定するため、手でキャリア、シートベルト部を押さえ、図のように肩ベルトを引っ張ってください。

上から見た状態

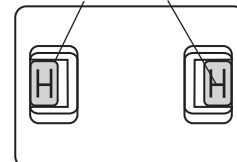
<S、Mサイズ>

ベルト引っ掛け部



<Lサイズ>

ベルト引っ掛け部

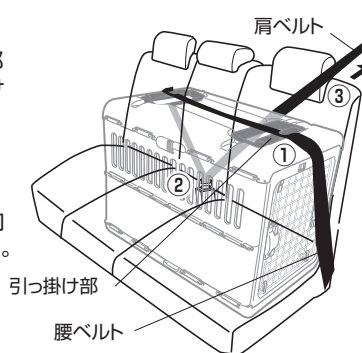


<Lサイズ使用時> 取付場所は後部座席のみになります。

- 車のドアの開口サイズを確認してください。キャリアが車内に入らないおそれがあります。
- 車の側面方向に扉が向くようにシートにキャリアを載せてください。
- 車種によってシートベルトの可動範囲が異なりますので、キャリアを載せた際にシートベルトを1本使うか、2本使うかを確認してください。

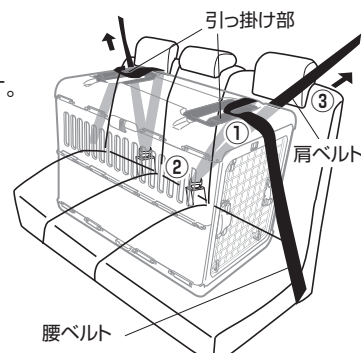
1本で固定する場合

- ①腰ベルトをキャリアの上部2カ所の引っ掛け部にかけます。
- ②シートベルト金具にセットします。
- ③しっかりとシートベルトを固定するため、矢印の方向に肩ベルトを引っ張ります。



2本で固定する場合

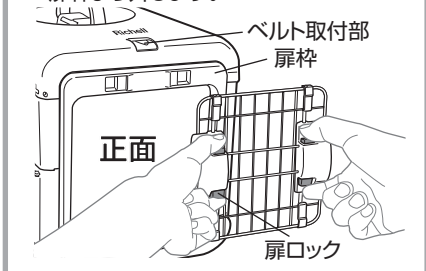
- ①片側の腰ベルトをキャリアの片側の引っ掛け部にかけます。
- ②シートベルト金具にセットします。
- ③しっかりとシートベルトを固定するため、矢印の方向に肩ベルトを引っ張ります。
- ④もう一方の腰ベルトも同じ手順でセットします。



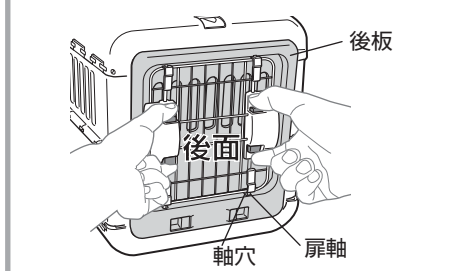
ハウスとしてご使用になるには

扉を外すと、簡易ハウスとしてご使用になれます。

- 1 扉の扉ロックを両手でつまんで押し、扉枠より外します。



- 2 扉ロックをつまんで押し、後板の上下軸穴に扉軸がはまる位置で扉ロックをはなします。



別売部品

持ち運びがしやすいショルダーベルトを別売しております。取付けは、本体上部天面前と後ろのベルト取付部で行います。詳しくは、ショルダーベルトの説明を参照してください。(S、Mサイズのみ対応しています)

お手入れ方法

<スチール部>

- 水で薄めた中性洗剤をつけたタオルを固くしぼってふき取ってください。ふき取った後は、風通しのよい場所で陰干しにしてください。変色や変形、サビの原因となります。
- タワシやみがき粉などは使用しないでください。変色やキズ、サビの原因となります。
- クレゾールやその他の消毒液は必ず指定濃度に薄めてから使用してください。変色の原因となります。
- シンナーやベンジン、アルコールなどの薬品は使用しないでください。変色の原因となります。

<プラスチック部>

- 中性洗剤で洗ってください。洗った後は、水分を取ってから風通しのよい場所で陰干しにしてください。変色の原因となります。

仕様

品名		キャンピングキャリア 折りたたみ S	キャンピングキャリア 折りたたみ M	キャンピングキャリア 折りたたみ L
サイズ	通常時	幅30×奥行48.5×高さ31(cm)	幅34×奥行56×高さ38(cm)	幅44×奥行67×高さ50(cm)
	折りたたみ時	幅30×奥行47×高さ11(cm)	幅34×奥行55×高さ11(cm)	幅44×奥行66×高さ12(cm)
材質		本体・ハンドル・ピン中央・扉ロッカース・ベルト取付部 (S・Mのみ) : ポリプロピレン 扉枠・後板・枠ロック・扉ロック・本体ロック・枠ヒンジピン (S・Mのみ) ・ハンドルカバー (Lのみ) : ABS樹脂 扉・扉軸 : スチール (ポリエステル粉体焼付塗装) ピン上下・枠ロックピン・枠ヒンジピン (Lのみ) : ステンレス		

○製品の的外観および仕様は、品質向上のため予告なく一部変更する場合があります。

メモ