

このたびは、リッチェル製品をお買い上げいただきありがとうございます。ご使用前に、必ずこの取扱説明書をよくお読みのうえ正しくお使いください。また、本書はいつでも見られる場所に大切に保管してください。本書に使用しているイラストは、操作方法や仕組みなどをわかりやすくするため、現物とは多少異なることがあります。本品を他のお客様にお譲りになるときは、必ず本書も併せてお渡しく下さい。

**1. 製品用途**

本品は、家屋の柱や壁に加工を施すことなく、幅が69cm～84cmの廊下や階段の昇り口などに取付け可能な、体重4kg以上20kg以下の小・中型犬用室内ゲートです。

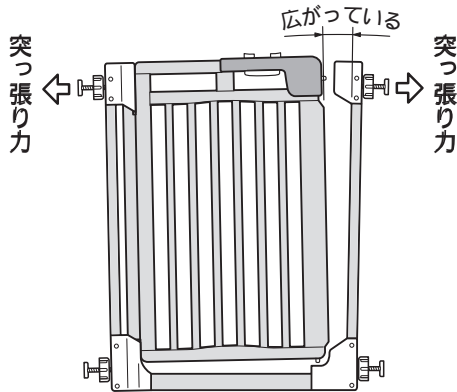
小型犬	シーザー、ポメラニアン、ミニチュアダックスフンドなど
中型犬	ウェルシュコーギー、スピッツなど

体重4～20kgに対応する種類の例  
(対応種であっても範囲外のペットには使用しないでください。)

**2. 製品特長**

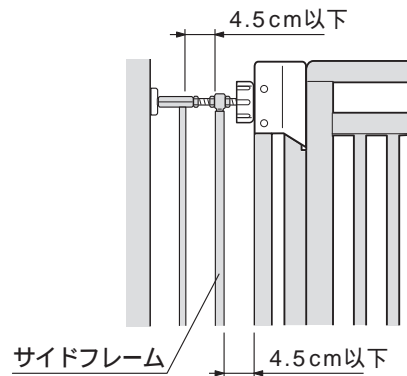
**突っ張り力による保持**

本品は突っ張り力を利用して壁面に設置する構造のため本体上側の幅が下側より広く設計されています。設置の際、取付ける場所の幅より広がる場合があります。上側を狭めながら設置してください。



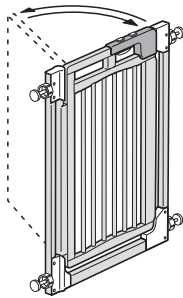
**隙間の調整ができる**

サイドフレームを利用して隙間の調整をします。サイドフレームを調整することで、ペットの飛び出しを抑制できます。



**ドアが自動で閉まりロックが掛かる**

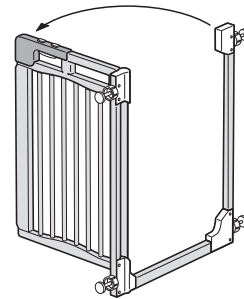
ドアを約75度以上開いて手を離すと、自動で閉まりロックが掛かります。開き角度小さい場合は、ロックが掛からないおそれがあります。



**▲ 注意**

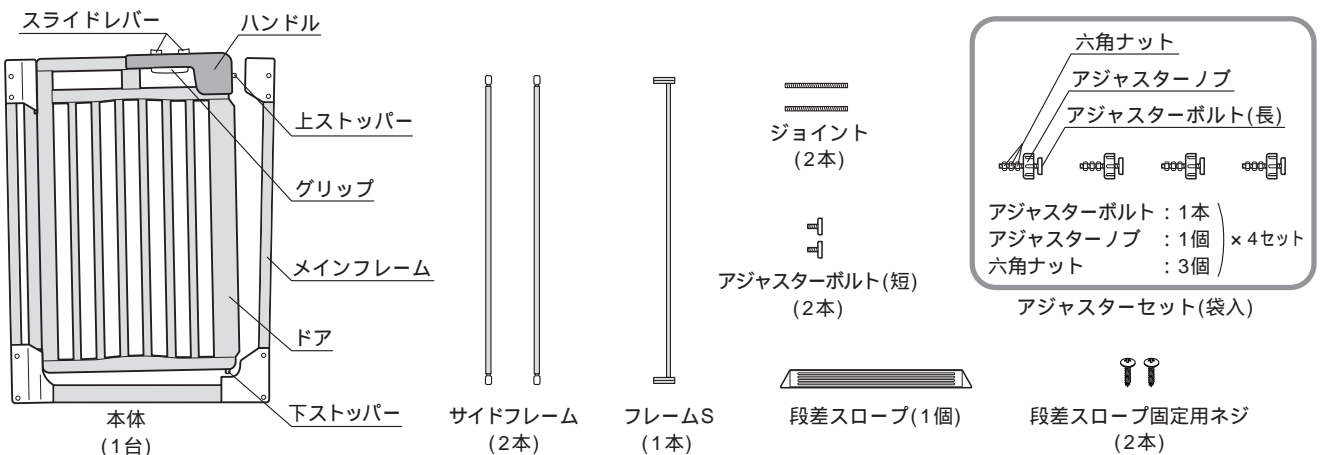
ドアを閉めたときは、必ずロックが掛かっていること(ドア上下2カ所)を確認してください。犬がゲートの外に出たりケガをするおそれがあります。

約90度開くと、ドアを開放状態でキープできます。



**3. 部品構成・部品数**

お使いになる前に下図のパーツがすべて揃っているか確認してください。



## 記号の説明

この取扱説明書は、製品を安全に使用していただくために特に守っていただきたいことについて次のマークで表示しています。各マークの意味を十分理解されたうえで使用していただきますようお願いいたします。

**警告** ... 取扱いを誤った場合、死亡または重大な傷害を負ったり、物的損害につながるおそれのあるもの。

**注意** ... 取扱いを誤った場合、軽度の傷害を負ったり、物的損害につながるおそれのあるもの。

**重要** ... 取扱いを誤った場合、製品の故障・損傷・早期寿命などを招くおそれのあるもの。

## 4. 使用上の注意

### 警告

用途以外では使用しないでください。

犬が予期しない行動をとり、ケガや事故の原因となることがあります。必ず目の届く場所で使用してください。

本品は構造上、下部にフレームがあります。必ず段差スロープを取付けて使用してください。

本品を階段の階上付近や縁側の降り口やガラス戸の近くなど、本品が外れた場合に危険だと思われる所には設置しないでください。

ドアの開閉・解放時以外は必ずドアをロックしておいてください。犬が飛出し、思わぬ事故の原因となります。

( 8. 取付確認・ドアの開閉方法 参照 )

本品の設置場所は取付け面の幅が6cm以上の垂直な壁面で、頑丈な平坦で安定した床面に設置してください。( 7. 取付け手順 図8 参照 )

本品の取付可能幅は69cm～84cmです。

範囲外の幅に取付けると外れ、事故や故障の原因となります。( 6. 組立使用例 参照 )

本品を勝手に改造や修繕したり、部品の代用はしないでください。事故や故障の原因となります。暖房機の熱風吹き出し口の前や火のそばなどに設置しないでください。ヤケドや製品の破損の原因となります。

犬に鎖をつけたまま使用しないでください。本品に鎖が引っ掛かり思わぬ事故がおきるおそれがあります。

本品に寄りかかったり、ドアにぶら下がらないでください。事故や故障の原因となります。

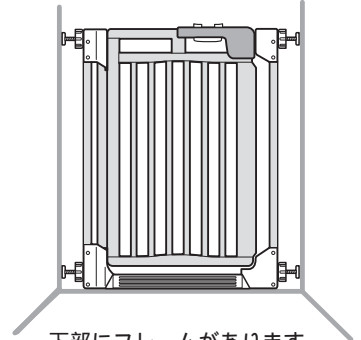
本品や設置場所などに異常があるときは、直ちに使用を中止してください。

ハンドル下側のメインフレームとドアの隙間が2～3mmになるまでを目安にアジャスターノブを締めてください。締込みが不十分だと必要な突っ張り保持力が発揮せず、本品が外れ思わぬ事故の原因となります。( 7. 取付け手順 図4 参照 )

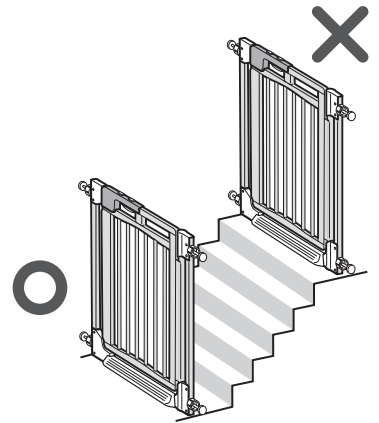
メインフレームとハンドルの隙間が1～2mmになるまでを目安にアジャスターノブを締めてください。締込みが不十分だと必要な突っ張り保持力が発揮せず、本品が外れ思わぬ事故の原因となります。

( 7. 取付け手順 図5 参照 )

拡張フレームを片側に2個以上取付けしないでください。本品が外れ思わぬ事故の原因となります。



下部にフレームがあります。必ず段差スロープを取付けて使用してください。



### 注意

本品には形状的に尖った部分があります。組立てや取扱いの際にはケガなどしないように注意してください。

ドアを開めたときは、必ずロックが掛かっていること(ドア上下2カ所)を確認してください。

犬がゲートの外に出たりケガをするおそれがあります。

ドアの開閉時には、指や手、犬などを挟まないように周りの安全を確認してから開閉してください。

設置場所の壁面が弱い場合、壁面がたわんだり、へこんだり、抜けたりするおそれがありますので、裏側に柵のある壁面、もしくは、あて板を使用して設置してください。事故や破損の原因となります。落としたり、ぶつけるなどの乱暴な扱いはしないでください。事故や破損の原因となります。

### 重要

本品がしっかり固定されているか常に確認し、必要に応じてアジャスターノブを増締めしてください。

( 8. 取付確認・ドアの開閉方法 参照 )

ドアを開ききった状態から無理な力をかけないでください。木部の破損や割れの危険性があります。

## 5. 部品の準備

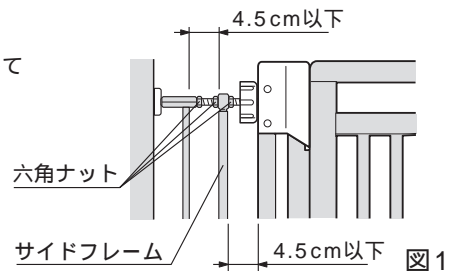
アジャスターセットは分解して、それぞれの場合に合わせて組み直してください。

設置する場所の幅によって使用するパーツが違いますので下図を参考にして準備してください。

また、使用しないパーツはお子様の手の届かない場所に保管してください。

71~105cmの幅に取付けた場合は、サイドフレームを使用して隙間の調整をしてください。

六角ナットを調節して各フレームの間隔が4.5cm以下になるようにし、しっかり締めて固定してください。(図1 参照)



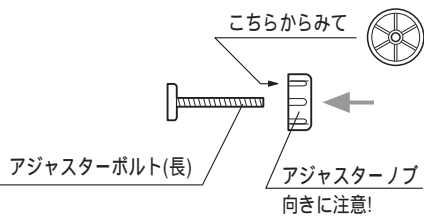
### 警告

隙間が4.5cm以上あいていると、犬が飛出したり、挟まったりするおそれがあります。

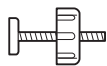
またサイドフレームの左右が六角ナットで固定されていない場合でも同様の危険性がありますので、隙間の調節後、しっかりと六角ナットで固定してください。

#### 組み方 A

アジャスターノブをアジャスターボルト(長)に締込んでください。

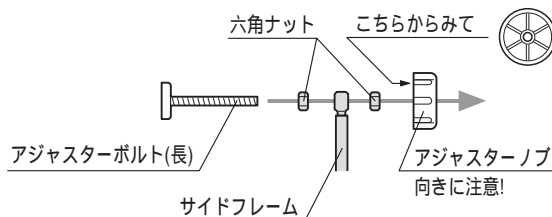


完成

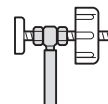


#### 組み方 B

六角ナット/サイドフレーム/六角ナット/アジャスターノブの順にアジャスターボルト(長)に締込んでください。

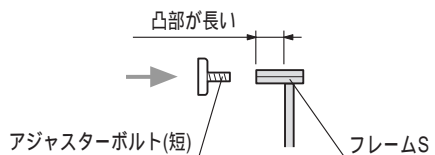


完成

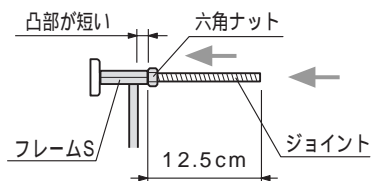


#### 組み方 C

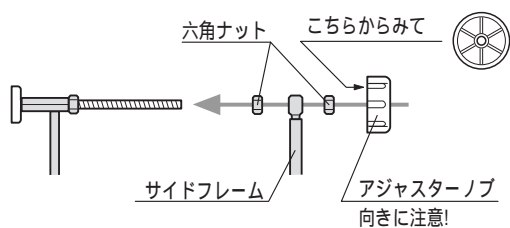
アジャスターボルト(短)をフレームSの凸部の長い方のネジ穴に奥まで締込んでください。



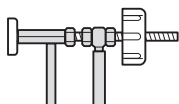
ジョイントをフレームSの凸部が短い方のネジ穴に12.5cm 残るまで締込み、六角ナットで固定してください。



六角ナット/サイドフレーム/六角ナット/アジャスターノブの順にジョイントに締込んでください。



完成

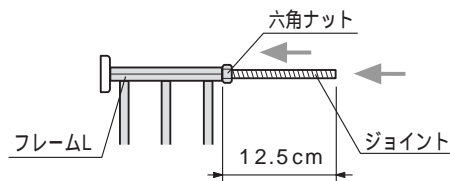


#### 組み方 D

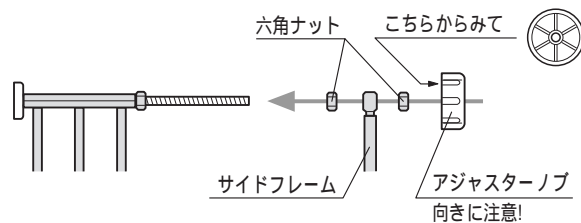
アジャスターボルト(短)をフレームLのネジ穴に奥まで締込んでください。



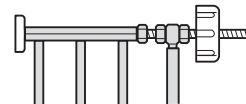
ジョイントをフレームLの逆側のネジ穴に12.5cm残るまで締込み、六角ナットで固定してください。



六角ナット/サイドフレーム/六角ナット/アジャスターノブの順にジョイントに締込んでください。



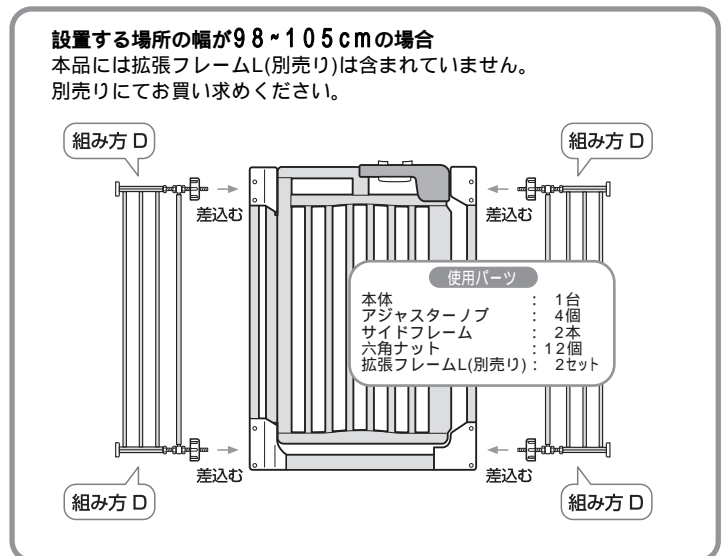
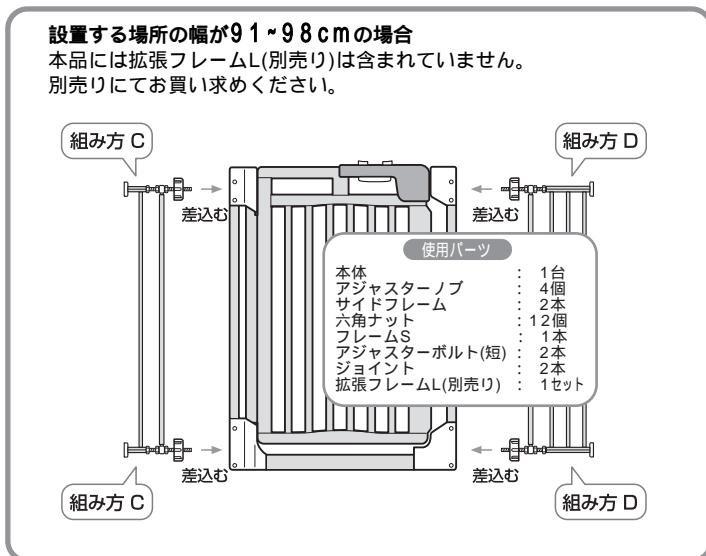
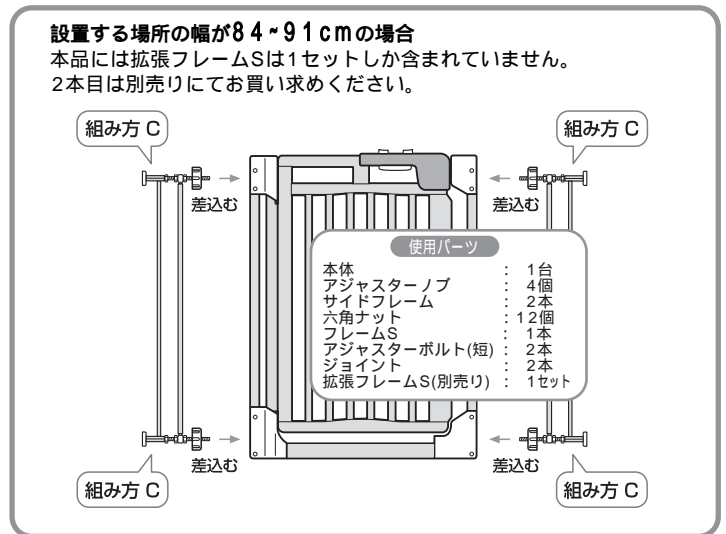
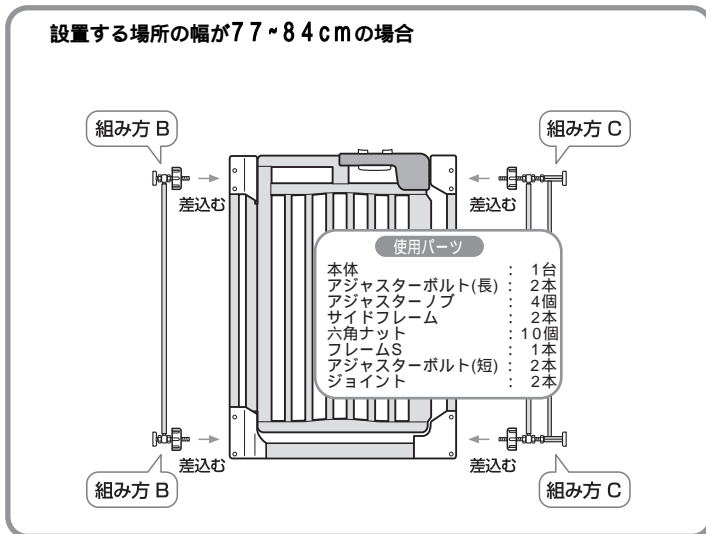
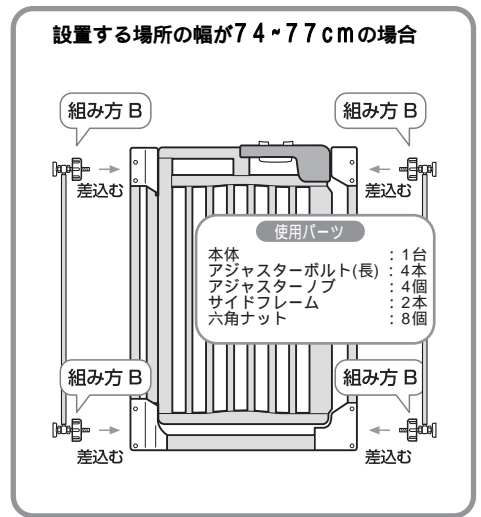
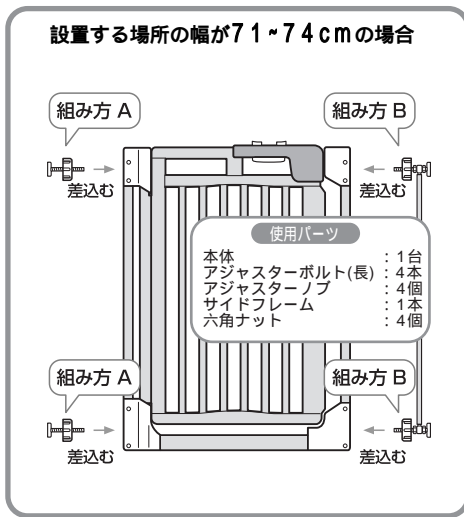
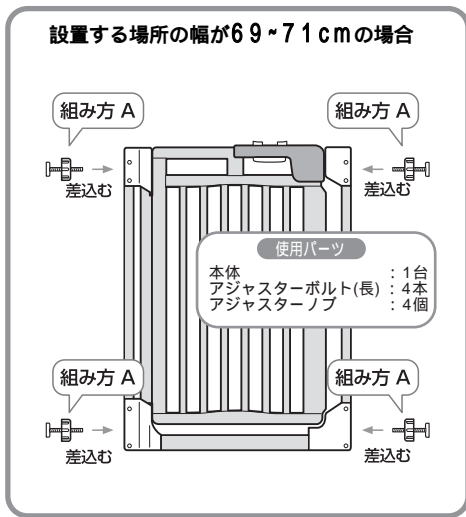
完成



本品にフレームLは含まれておりません。別売り(拡張フレームL)にてお買い求めください。

## 6. 組立使用例

設置の際、取付ける場所の幅より広くなることがあります。上側を狭めながら設置してください。



## 7. 取付け手順

設置の際、本品上部が取付ける場所の幅より広くなることがあります。ドアの開閉方向を決めて、上側を狭めながら設置場所に仮固定してください。(図1 参照)

本品を設置場所の壁面と床面に対して直角になるように調整してください。(図2 参照)

各フレームの間隔が4.5cm以内になるように調整して、メインフレーム下側2個のアジャスターノブを締込み固定してください。(図5 参照) 再度、本品が設置場所の壁面に垂直になっているか確認してください。ハンドル反対側の上部アジャスターノブを締込み、ハンドル下側のメインフレームとドアの隙間を2~3mmになるまで締付けてください。(図4 参照)

ハンドル側の上部アジャスターノブを締込みメインフレームとハンドルの隙間を1~2mmになるまで締付けてください。(図5 参照)

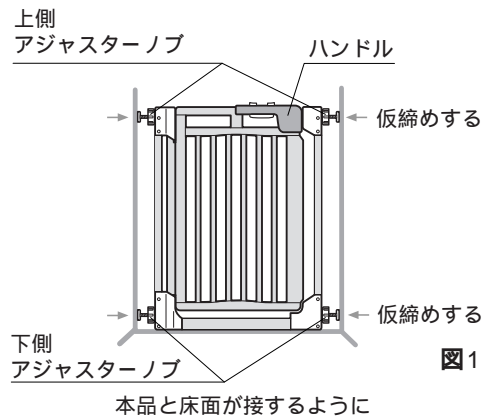


図1

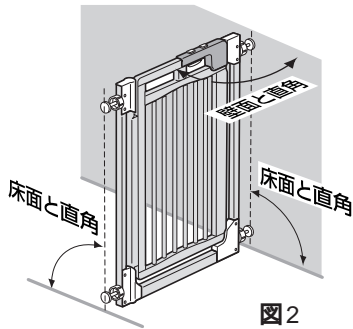


図2

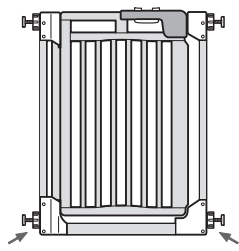


図3

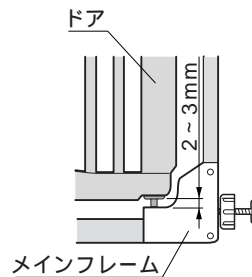


図4

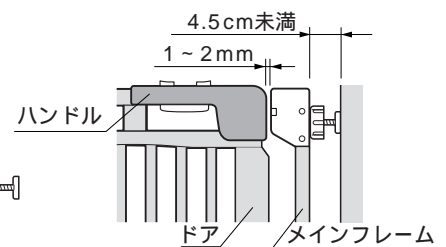


図5

4個のアジャスターノブをしっかりと突っ張らせて、本品側面が壁面と平行になっているか確認してください。(図6 参照)

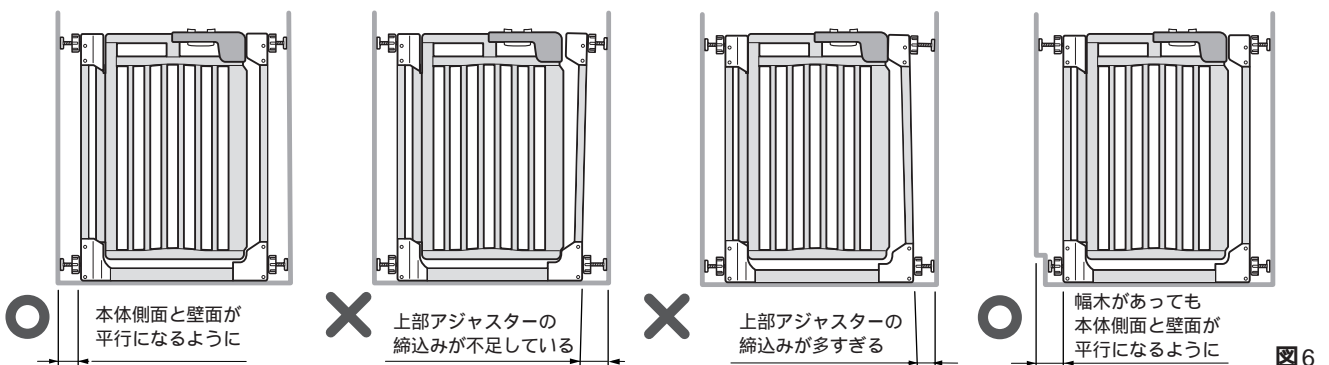


図6

メインフレームに段差スロープをネジ止めしてください。(図7 参照) 最後に各隙間が指定通りになっているか、ネジのゆるみがないか確認してください。

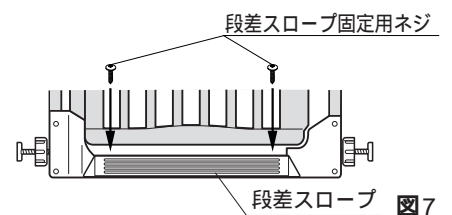


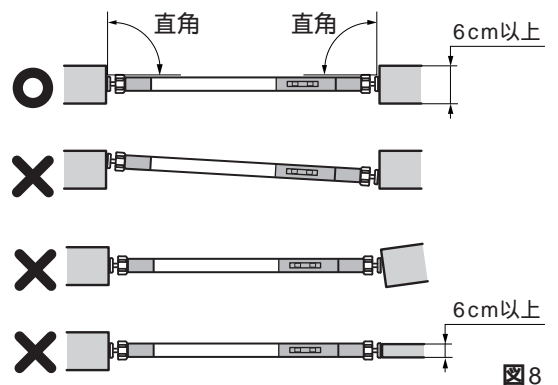
図7

### 警告

メインフレームとハンドル・ドアの隙間が大きいと必要な突っ張り力が発揮されず、本品が外れ思わぬ事故の原因となります。設置場所の壁面が弱い場合、壁面がたわんだり、へこんだり、抜けたりするおそれがありますので、裏側に棧のある壁面、もしくは、当て板を使用して設置してください。事故や破損の原因となります。

### 注意

上から見て本品が壁面と直角で、上下のアジャスターが一直線状になるよう設置してください。(図8 参照) 取付け方が悪い場合には、ドアが自動で閉まらなかったり、ロックが掛からないことがあります。安全のため、本品と床が接するように設置してください。(図1)



## 8. 取付確認・ドアの開閉方法

設置後、ドアの上部を持って前後にゆずって、外れたり、ぐらつきがないか確認してください。  
ドアが閉まった後、上ストッパー、下ストッパーともにロックが掛かることを確認してください。  
スライドレバーをスライドしてからハンドルを握ってください。上ストッパー、下ストッパーが  
ともに解除されます。(図9 参照)  
本品は自動クローズ機能がついています。75度以上開いて手を離すと自動的にドアが閉まります。  
開き角度が小さい場合は、ロックが掛からないおそれがあります。

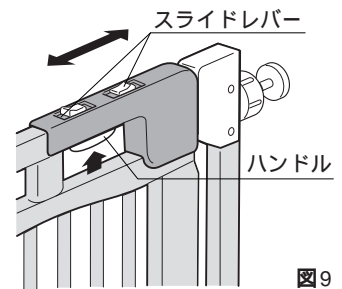


図9

## 9. 取外し方

締付けた方向と反対にアジャスターノブを回し、アジャスターを緩めてください。

### ▲ 注意

取外し時には、本品の転倒に注意してください。  
取外し時には、ドアをロックした状態で取外してください。

## 10. お手入れ方法

本品を洗う際は、中性洗剤を水またはぬるま湯で薄めてからやわらかい布かスポンジで洗ってください。  
タワシや磨き粉などは使用しないでください。変色やキズ・サビの原因となります。  
クレゾールやその他の消毒液は必ず指定濃度に薄めてから使用してください。変色・塗装の剥離の原因となります。  
シンナー、ベンジン、アルコールなどの薬品は使用しないでください。変色・塗装の剥離の原因となります。  
洗った後は、よく水分を取ってから乾燥させてください。変色・変形・サビの原因となります。

## 11. 仕様

品名	ペット用 木製オートクローズゲート
サイズ	高さ 83cm × 幅 69 ~ 84cm × 厚み 5cm
重量	7.0 kg
材質	メインフレーム、サイドフレーム、フレームS：スチール（粉体焼付塗装）
	ドア：天然木（ラバーウッド、ラッカー塗装）
	樹脂部分：ポリプロピレン、ABS樹脂、ポリアセタール樹脂
	アジャスターノブ：ポリプロピレン
	アジャスターボルト金属部分：スチール アジャスターボルトゴム部分：TPE樹脂

製品の外観及び仕様は、品質向上のため予告なく一部変更する場合があります。  
構造部材は天然木なので、色や木目は異なる場合がありますのでご了承ください。

この商品の品質で、お気づきの点がございましたらお手数ですが下記までご連絡ください。

### 株式会社 リッチェル

富山市水橋桜木136 〒939-0592 お客様相談室/TEL(076)478-2957  
(受付時間:土日、祝祭日を除く平日9:00~17:00)  
<http://www.richell.co.jp/>

袋：PE  
緩衝材：PS

MADE IN CHINA

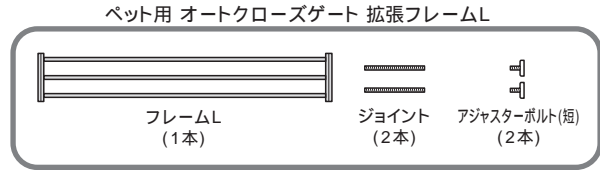
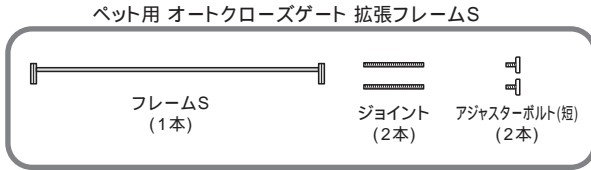
このたびは、リッチェル製品をお求めいただきありがとうございます。ご使用前に、必ずこの取扱説明書をよくお読みのうえ正しくお使いください。また、本書はいつでも見られる場所に、大切に保管してください。本書に使用しているイラストは、操作方法や仕組みなどをわかりやすくするため、現物とは多少異なることがあります。本品を他のお客様にお譲りになるときは、必ず本書も併せてお渡しく下さい。

## 1. 製品用途

本品は、リッチェル製「ペット用 木製オートクローズゲート」の取付け可能幅を拡張させるオプションパーツです。

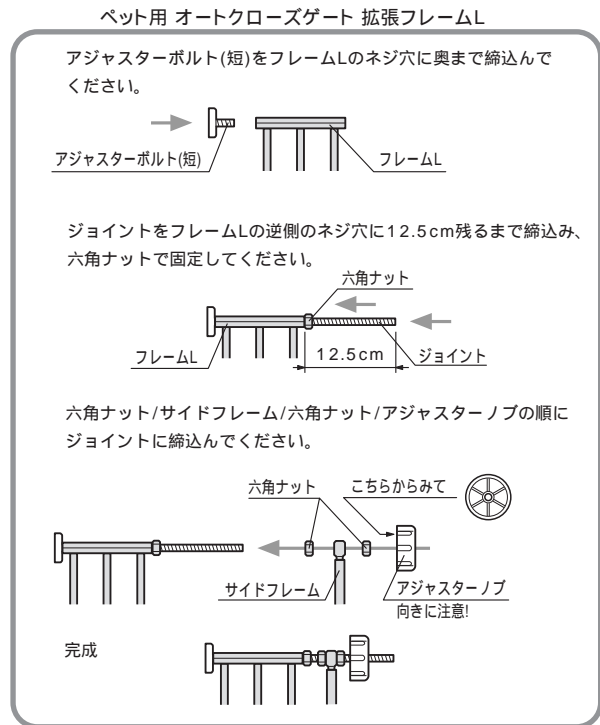
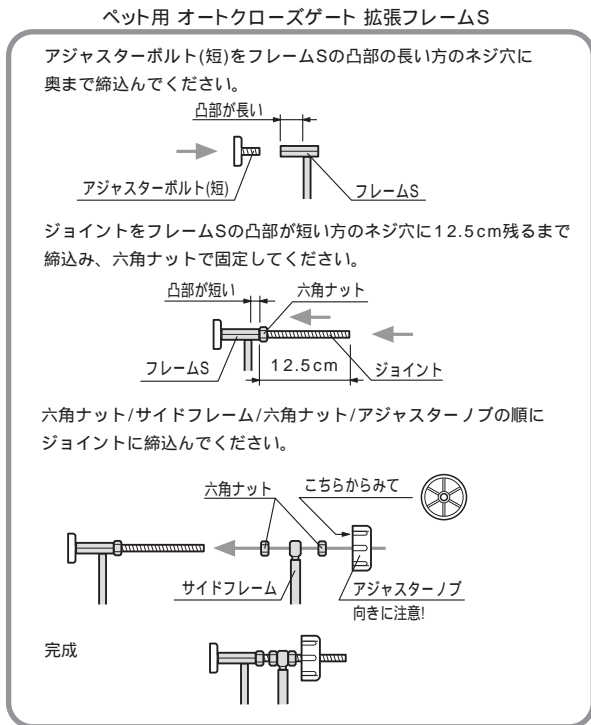
## 2. 部品構成・部品数

お使いになる前に下図のパーツがすべて揃っているか確認してください。



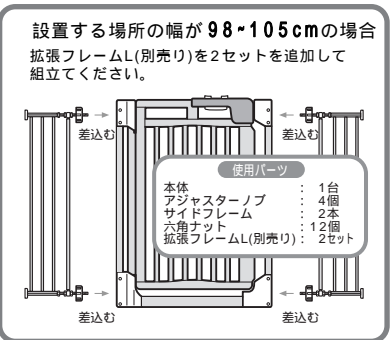
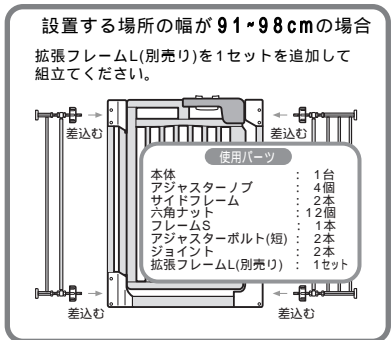
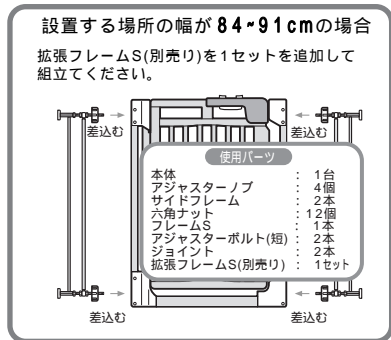
## 3. 組付け方

### 拡張フレームを組立てる



### 拡張フレームを取付ける

下図の設置幅寸法を参考に組合わせてください。なお、ご使用にならないパーツはおお客様の手の届かない場所に保管しておいてください。



## ▲ 注意

拡張フレームを片側に2セット以上取付けしないでください。事故や故障の原因となります。  
取付幅は105cm以上で使用しないでください。事故や故障の原因となります。

## 4. 使用上の注意

本品を「ペット用 木製オートクローズゲート」に組合わせた後の取扱いは「ペット用 木製オートクローズゲート」の取扱説明書に従ってください。

## 5. 製品材料

本体金属部分：スチール（粉体焼付塗装） アジャスターボルトゴム部分：TPE樹脂  
製品の外観及び仕様は、品質向上のため予告なく一部変更する場合があります。

この商品の品質で、お気づきの点がございましたらお手数ですが下記までご連絡ください。

株式会社 リッチェル

富山市水橋桜木136 〒939-0592 お客様相談室/TEL(076)478-2957 (受付時間:土日、祝祭日を除く平日9:00~17:00)

<http://www.richell.co.jp/>

MADE IN CHINA