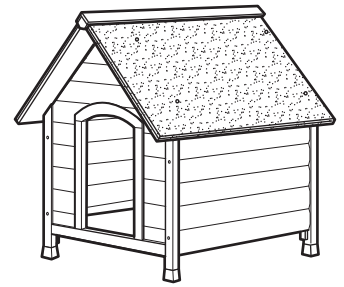


このたびは、リッチェル製品をお買い上げいただきありがとうございます。
ご使用前に、必ずこの取扱説明書をよくお読みのうえ正しくお使いください。
また、本書はいつでも見られる場所に大切に保管してください。
本書に使用しているイラストは、操作方法や仕組みなどをわかりやすくするため
現物とは多少異なることがあります。本品を他のお客様にお譲りになるときは、
必ず本書も併せてお渡しください。

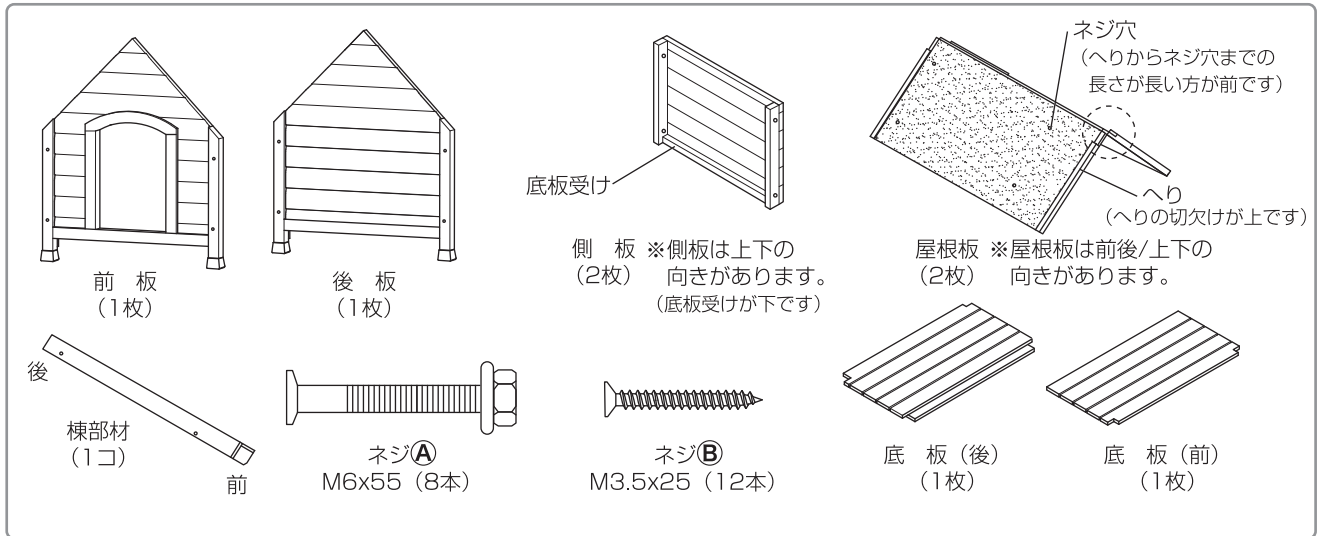


※イラストは830タイプです。

用途 / 特長

- 本品は、犬用の木製犬舎です。

部品名 組立て前に、部品数を確認してください。



○記号の説明

この取扱説明書は、製品を安全に使用していただくために特に守っていただきたいことについて次のマークで表示しています。
各マークの意味を十分理解されたうえで使用していただきますようお願いいたします。

- ▲警告 … 取扱いを誤った場合、死亡または重大な傷害を負ったり、物的損害につながるおそれのあるもの。
- ▲注意 … 取扱いを誤った場合、軽度の傷害を負ったり、物的損害につながるおそれのあるもの。

使用上の注意

▲警告

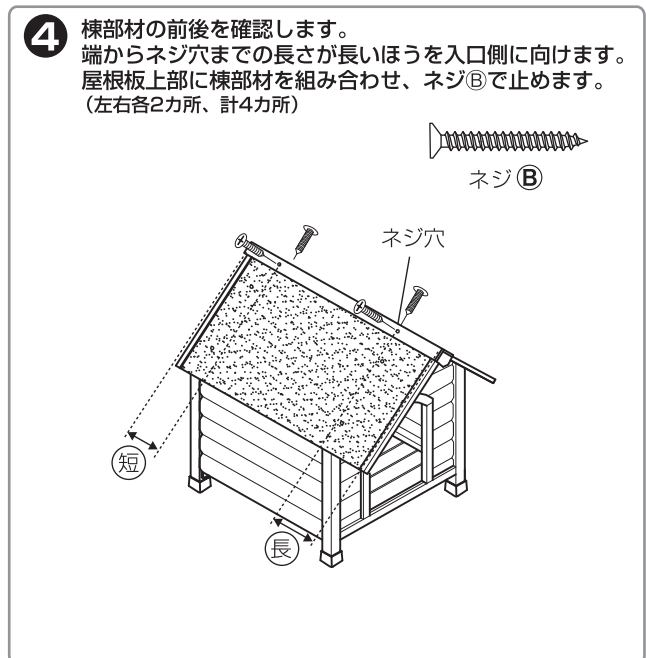
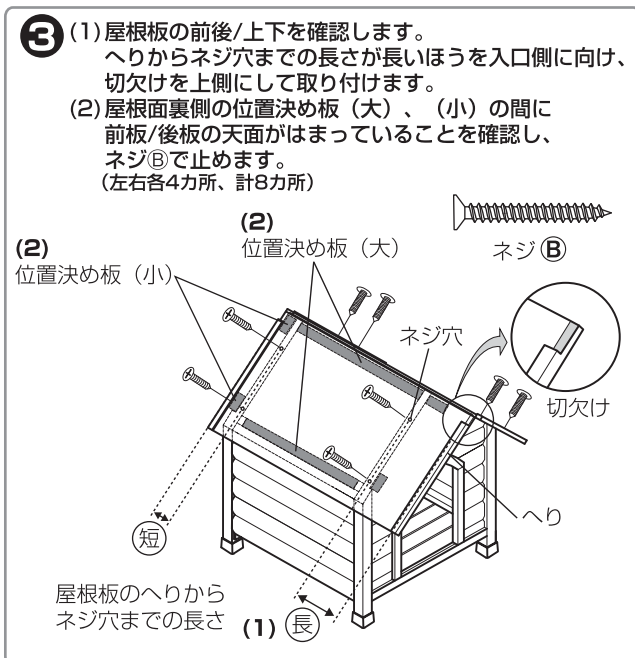
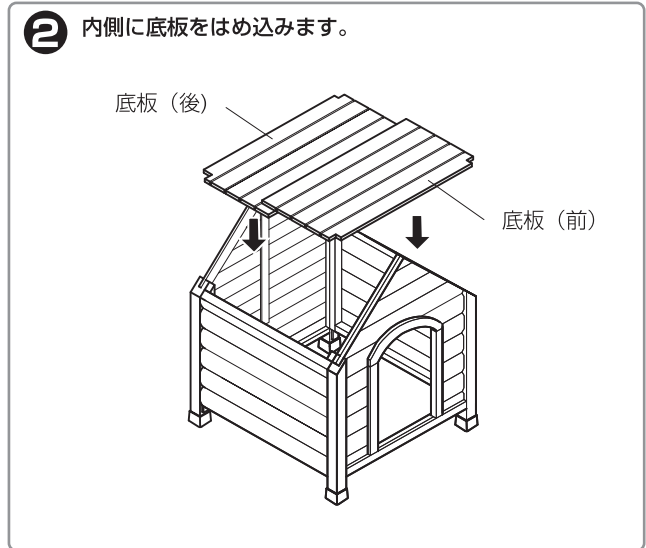
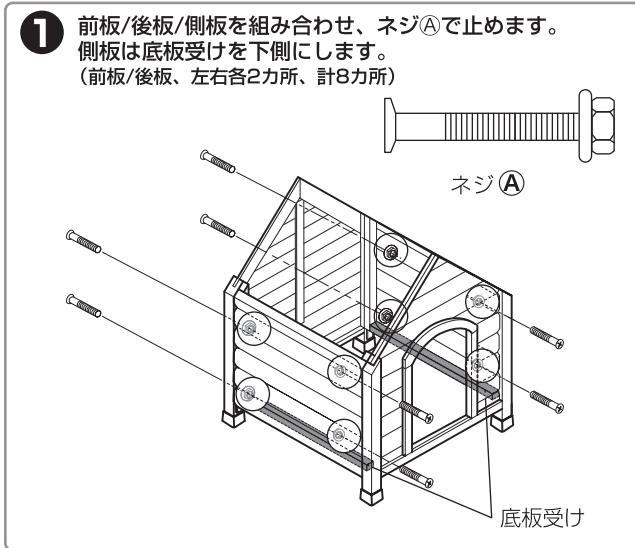
- 本品は超小型～中型犬用 (700・830)、超小型～大型犬用 (940) の木製犬舎です。用途以外では使用しないでください。
- 暖房機の熱風吹出口の前や火のそばなどに設置しないでください。
- 水平で安定した場所に設置してください。
- お子様がいたずらしないよう注意してください。
- 本品に、寄りかかったり、腰かけたりしないでください。事故や破損の原因となります。

▲注意

- 本品は天然木使用のため、ささくれなどでケガをしないよう注意してください。
- 本品は天然木使用のため、ヒビ、節、割れ、ソリ、ヤニなどがある場合があります。
- 直射日光の当たる場所や、高温多湿になる場所では変色・変形・カビなどが発生するおそれがあります。また、害虫を発見した場合は、ただちに殺虫/防虫処理をしてください。
- 設置の際は、台風や突風などで移動、転倒しないような場所を選んでください。必要に応じて、アンカーなどで確実に固定して設置してください。
- 移動の際は本体下部を持ち上げて移動してください。
- 部材に付着している白い粉状の結晶はカビではありません。木材の樹脂成分が表面に結晶として表れたものです。人体には無害です。乾いた布でふき取ることができます。
- 本品を使用しているうちにネジにゆるみが発生し、ぐらつくことがあります。定期的にネジを締め直してください。
- 年に1回程度、品質低下を防ぐために防腐剤を塗布することをお勧めします。

組立方法

- 組立てには、プラスドライバーを用意してください。
- ネジは必ず下穴に合わせて止めてください。
- ネジはゆがみのないように適度に締め付けてください。
- 組合せ時のネジ止めは仮締めとし、その後、増し締めしてください。
- 側板には上下の向き、屋根板には前後/上下の向きがあります。



分解方法

分解は、組立てと逆の手順で行ってください。

仕様

品名	木製犬舎 700	木製犬舎 830	木製犬舎 940
サイズ (外形寸法)	幅70×奥行76×高さ71.5(cm)	幅83×奥行101×高さ82.5(cm)	幅94.5×奥行112×高さ100(cm)
その他の 必要寸法	床面：幅55×奥行55(cm) 入口：幅24×高さ34(cm)	床面：幅64×奥行82(cm) 入口：幅33×高さ42(cm)	床面：幅71.5×奥行87.5(cm) 入口：幅38×高さ55(cm)
材質	木部：天然木 脚部カバー：ポリエチレン 屋根被覆材：砂(砕砂)・アスファルト		
体重目安	中型犬まで ~15kg	中型犬まで ~20kg	大型犬まで ~40kg

○製品の的外観および仕様は、品質向上のため予告なく一部変更する場合があります。

この商品の品質で、お気づきの点がございましたらお手数ですが下記までご連絡ください。

株式会社 リッチェル

富山市水橋桜木136 〒939-0592 お客様相談室/TEL(076)478-2957
受付時間:9:00~17:00(土日、祝日を除く)
www.richell.co.jp
Designed by Richell Corp., Japan
MADE IN CHINA