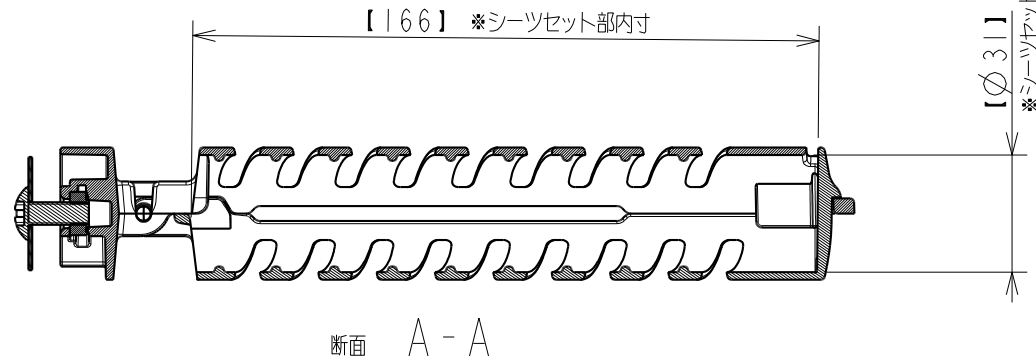
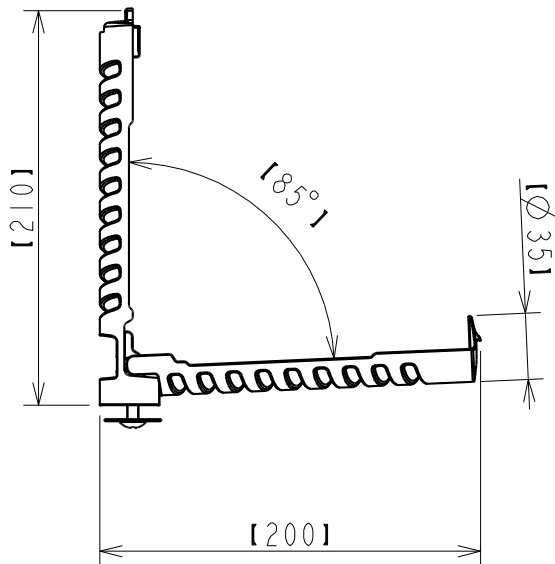
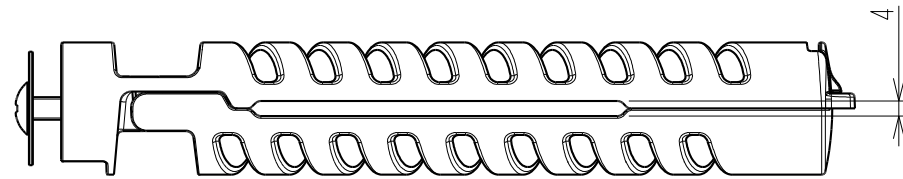
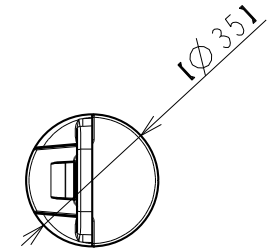
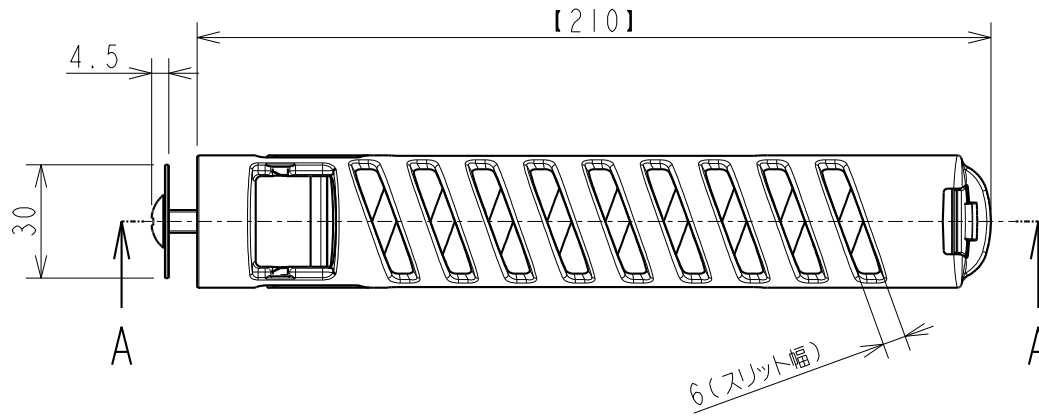
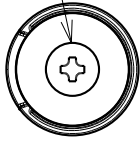


ボルト【M6 (長さ: 16mm)】



断面 A-A

仕様 外觀 図	開発番号	P1618	株式会社 リッチェル
日付	2017.08.23	足上げオシッコポール	
尺度 N.T.S. (単位) mm	A4	本体	